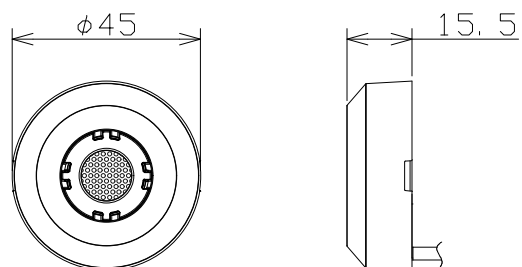


カメラ外付けマイクユニット

(カバーA付)

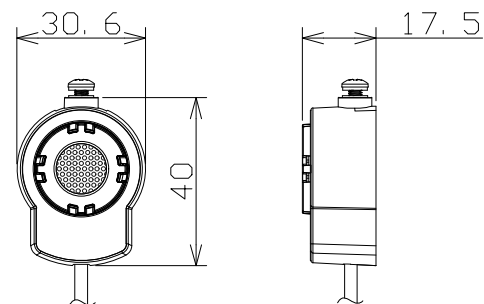


電源・給電方式	DC1.5V~5V、300 μ A・プラグインパワー方式
指向性・マイクの種類	無指向性・エレクトレットコンデンサマイク
最大音圧レベル	110dB (THD=10%)
周波数特性	20Hz~15,000Hz
端子・ケーブル	端子： ϕ 3.5mmステレオミニプラグ(Lchモノラル) プラグ径： ϕ 6.5mm、ケーブル長：2.6m、ケーブル径： ϕ 3mm
防塵性・防水性	IP65
質量	約60g (カバー、ケーブル部分を含む)

i-PRO:WV-PM500

カメラ外付けマイクユニット

(壁取付アタッチメント付)



電源・給電方式	DC1.5V~5V、300 μ A・プラグインパワー方式
指向性・マイクの種類	無指向性・エレクトレットコンデンサマイク
最大音圧レベル	110dB (THD=10%)
周波数特性	20Hz~15,000Hz
端子・ケーブル	端子： ϕ 3.5mmステレオミニプラグ(Lchモノラル) プラグ径： ϕ 6.5mm、ケーブル長：2.6m、ケーブル径： ϕ 3mm
防塵性・防水性	IP65
質量	約60g (カバー、ケーブル部分を含む)

i-PRO:WV-PM500