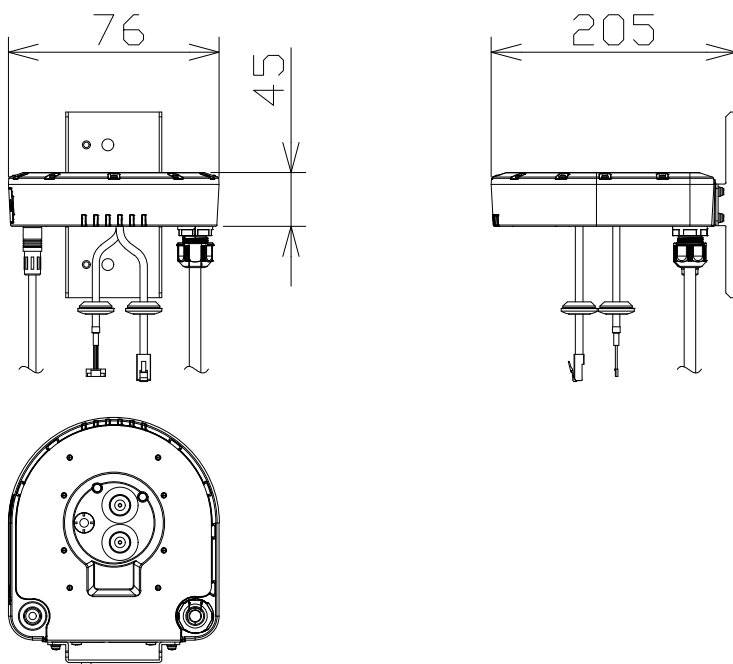


L T E 無線通信ユニット



電源・消費電力	AC100V (AC90V~AC110V)・26W
LTE通信モジュール	SIMCom製 SIM7600JC-H
LTE通信方式・通信速度	FDD-LTE、DL最大150Mbps、UL最大50Mbps
SIMスロット	Micro SIMスロット
有線LAN・対応プロトコル	10BASE-T/100BASE-TXX1・IPv4/IPv6/DHCP
防水性	IP66
質量	約1.7kg (取付金具除く)
外部インターフェース	カメラ用電源出力、LED制御入力、外部I/O、Micro-USB B
備考	GPSアンテナ内蔵、インジケータ-LED (POWER・CAM・LTE・電波状態)

i-PRO:WV-PW510