

ワイヤレス  
玄関子機  
(ドアホン)



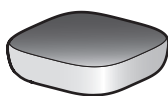
VL-VD561

モニター機  
電源コード式



VL-MGZ30

ホーム  
ユニット



VL-HB1000

品名 **モニター壁掛け式  
ワイヤステレビドアホンキット  
(ホームネットワークシステム)**

品番 **VL-SGZ30K**

## もくじ

概要／特長	2
システム図	3
外形寸法図／仕様／付属品	4
・ワイヤレス玄関子機(ドアホン)：VL-VD561L-N	4
・モニター機 電源コード式：VL-MGZ30	6
・ホームユニット：VL-HB1000-W	8
アプリの取扱説明書(電子版)の確認方法	9
接続対応機器・別売品	10
ご使用上のお願い	11
設置の前に	12
中継アンテナについて	13
利用開始までの設置や準備の流れ	17
録画について	19
microSDカードについて	20
ドアホンの設置方法	21
商標・著作権・ライセンス	23
電波の通信方式について	24
セキュリティについて(スマートフォン連携時)	25

商品仕様書図	品名	モニター壁掛け式 ワイヤステレビドアホンキット (ホームネットワークシステム)	品番	VL-SGZ30K	
パナソニック株式会社	作成	2018年2月	変更	年 月	1/26

## 概要／特長

### ■概要

本製品は、モニター機とワイヤレス玄関子機を無線で接続できるドアホンです。

すべての機器が無線接続の為、配線工事が不要\*<sup>1</sup>で設置が簡単です。

モニター機とワイヤレス玄関子機をホームユニットに接続することで、スマートフォンで外出先でも1秒間に最大10コマの動画を見ながら来客対応ができます\*<sup>2</sup>。

ワイヤレス玄関子機は左右約100°が確認できるレンズで、モニター機の液晶画面を約3.5型を採用しているため、玄関周りをしっかりと確認することができます。

### ■特長

1. モニター機とワイヤレス玄関子機の無線接続により配線工事が不要\*<sup>1</sup>
2. 画角の広いレンズのワイヤレス玄関子機と、約3.5型液晶のモニター機で玄関周りをしっかりと確認できる
3. 外出先でもスマートフォンで来訪者の対応ができる\*<sup>2</sup>ホームネットワークシステムと連携できる

### (ホームネットワークシステムについて)

ホームユニットをお手持ちのスマートフォンと連携させることで\*<sup>2</sup>、宅内や外出先で来客対応したり、気になる場所の様子を確認(モニタリング)できるシステムです。屋外/屋内カメラや各種センサーなども登録できるので、スマートフォンでの見守りなど便利な使いかたができます。

ご利用には次の準備が必要です。

- 「ホームネットワーク」アプリをスマートフォンへインストール
- ホームユニット・無線ルーター・スマートフォン間の接続設定(初期設定)  
詳しくは、取扱説明書に付属の「スマートフォン連携 接続設定ガイド」をお読みのうえ、設定を行ってください。

\*<sup>1</sup> モニター機は電源100Vで動作しますので、別途電源線の工事が必要な場合があります。

\*<sup>2</sup> Android 4.1以降を搭載し、Google Playに対応したスマートフォン/タブレット、またはiOS 7.0以降を搭載したiPhone 4以降/iPadに対応しています。ご利用にはホームユニット、無線LAN、インターネット接続環境および、専用アプリケーション「ホームネットワーク」のインストールが必要です。

概要／特長	品名	モニター壁掛け式 ワイヤステレビドアホンキット (ホームネットワークシステム)	品番	VL-SGZ30K	
パナソニック株式会社	作成	2018年2月	変更	年 月	2/26

# システム図

((( DECT準拠方式(1.9 GHz帯) )) 無線LAN(2.4 GHz帯) ((( Wi-Fi / 公衆携帯回線

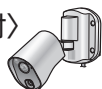
## VL-SGZ30Kのセット



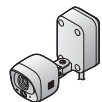
### ワイヤレスカメラ (最大4台まで)

#### ◆屋外用

〈センサーライト付〉  
VL-WD813



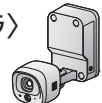
〈センサー付〉  
VL-WD712



〈屋外カメラ〉  
KX-HJC100

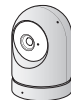


〈バッテリーカメラ〉  
KX-HC300S



#### ◆屋内用

〈スイングカメラ〉  
KX-HC600



〈おはなしカメラ〉  
KX-HC500



〈屋内カメラ〉  
KX-HJC200



### 各種センサー・チャイム (最大50台)

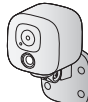
〈開閉センサー〉  
KX-HJS100/  
HJS100W



〈人感センサー〉  
KX-HJS200



〈センサーライト〉  
KX-HA100S



〈お知らせチャイム〉  
KX-HA200



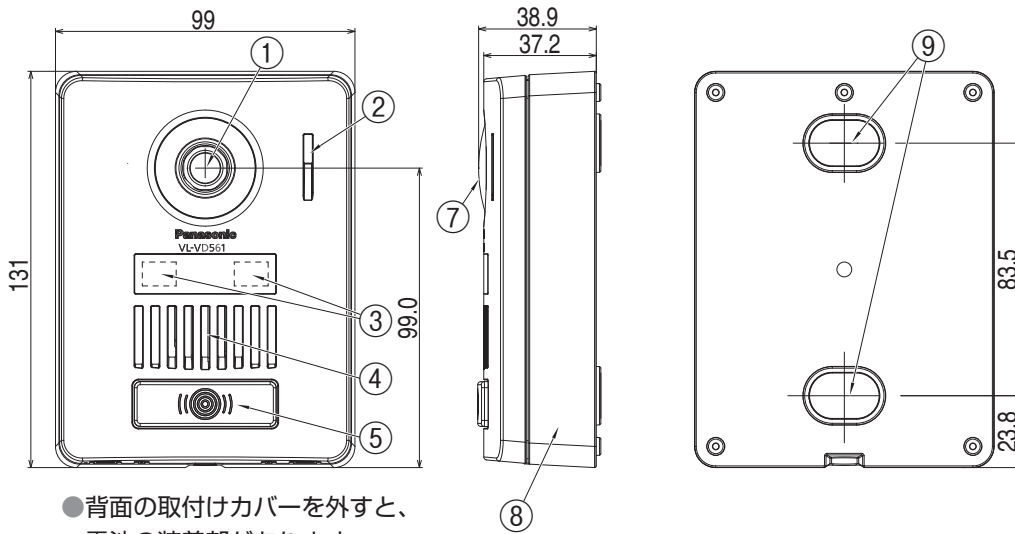
- 中継アンテナの使用については本仕様書のP.13を参照ください。
- グローバルIPアドレス (IPv4) が付与されているインターネット接続環境をご用意ください。
- 本製品では、UPnP機能と2.4 GHzの周波数帯域を使用しています。
- スマートフォンへ専用アプリケーション「ホームネットワーク」のインストールが必要です。
- ご自宅で使用の場合でもインターネット環境が必要です。ご契約の回線がXDSLなどでインターネット上り回線速度が低いような場合は、宅外接続で画像などが正常に表示できない場合があります。
- 上記はシステム図 (例) です。詳細は取扱説明書、施工説明書をご確認ください。
- 記載の情報は2018年2月現在のものです。内容は追加・変更になる場合があります。

システム図	品名	モニター壁掛け式 ワイヤステレビドアホンキット (ホームネットワークシステム)	品番	VL-SGZ30K	
パナソニック株式会社	作成	2018年2月	変更	年 月	3/26

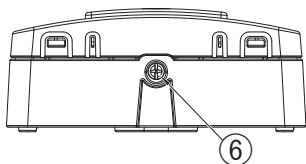
# 外形寸法図／仕様／付属品

## ワイヤレス玄関子機(ドアホン) : VL-VD561L-N

単位	mm
縮尺	FREE



●背面の取付けカバーを外すと、電池の装着部があります。



- ①カメラレンズ
- ②マイク
- ③LEDライト(照明用)
- ④スピーカー
- ⑤呼出ボタン
- ⑥取付ねじ
- ⑦カメラパネル
- ⑧取付けカバー
- ⑨防水シート

### 仕様

電源	単3形電池6本(使用可能な電池はP.5参照)
電池寿命	最大24か月*1
外形寸法(mm) (高さ×幅×奥行)	約131×99×37.2(突起部除く)
質量	約245g(電池含まず)
使用環境条件	周囲温度: -10℃~+50℃ 湿度: 90%以下
最大画角	水平: 約100° 垂直: 約53°
取付方法	付属の取付けカバーを使用
無線通信方式	1.9GHz TDMA-WB
出力映像	H.264 最大10fps(320×240) (中継アンテナ利用時は最大6fps) ●H.264とは、少ないデータ量で動画を伝送するための動画圧縮方式です。
最低被写体照度	1ルクス(カメラから約50cm以内)
照明方法	LEDライト(照明用ランプ)
防塵・防水性	IP44*2
外観色調	シャンパンゴールド
外観材質	難燃ABS樹脂

※1 推奨電池のエネループハイエンドモデルを満充電にして次の条件で使用したときの目安です。

- 「ドアホン電池セーブ」を「セーブ2」に設定  
(「標準」に設定すると電池寿命は最大6か月。「セーブ1」に設定すると電池寿命は最大12か月)
- 「ドアホン照明自動点灯」を「しない」に設定
- 周囲温度20℃で1日3回、1回につき約10秒間、室内のモニター機に映像を表示

※2 防塵性規格等級4:  
直径1.0mm以上の固形物が侵入しないレベル

防水性規格等級4:  
あらゆる方向からの飛まつによる水によっても有害な影響を及ぼさないレベル

### ドアホン映像の画質について

設置環境や使用する時間帯によって、来客や背景の明るさや色味が変わることがあります。

外形寸法図／仕様／付属品 (ワイヤレス玄関子機(ドアホン) : VL-VD561L-N)	品名	モニター壁掛け式 ワイヤレステレビドアホンキット (ホームネットワークシステム)	品番	VL-SGZ30K	
パナソニック株式会社	作成	2018年2月	変更	年 月	4/26

## ■ 使用可能な電池(単3形電池)

### 推奨電池(パナソニック製)

- エネループ ハイエンドモデル
- 充電式エボルタ ハイエンドモデル

その他の充電式ニッケル水素電池、アルカリ乾電池、リチウム乾電池もお使いいただけますが、次の点にご注意ください。

#### 〈アルカリ乾電池の場合〉

- 液もれによる機器の故障防止のため、
  - 気温の高いところでは極力使わない  
(電池の保証温度・湿度の範囲内で使う)
  - 消耗した電池は速やかに交換する
  - 次のような電池の混用はしない  
(新旧・異種・使用推奨期限が異なる電池)
- 気温が低くなると、電池寿命が短くなることがあります。

#### 〈リチウム乾電池の場合〉

- 機器の破損防止のため、公称電圧 1.5 V 以下のものをお使いください。

- ドアホンは電池式です。  
電池は付属されていませんので、市販の単3形電池(6本)をご用意ください。

## ■ 付属品

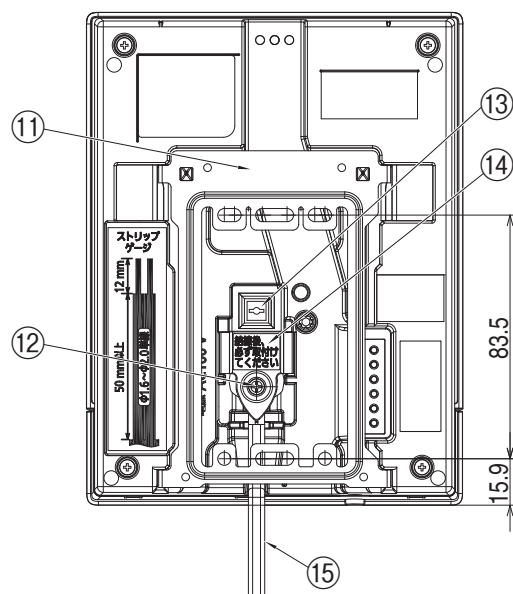
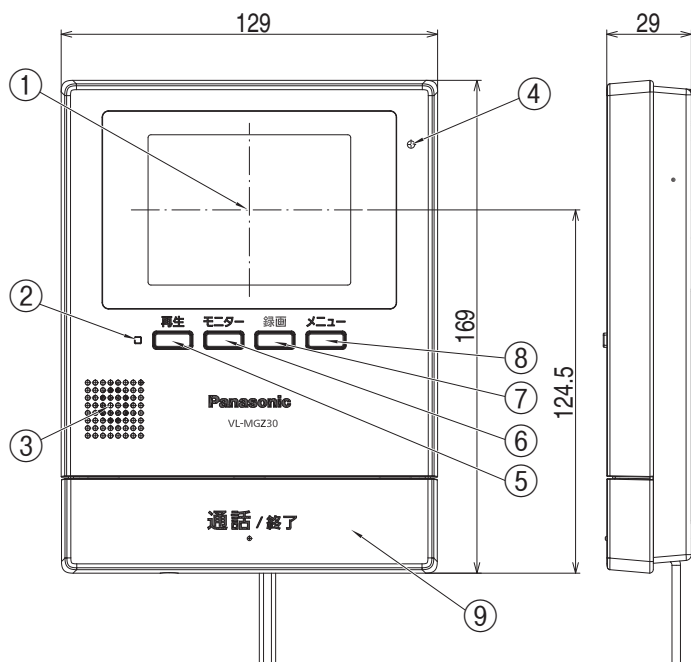
- 壁掛け用ねじ 2個(4 mm×25 mm)
- 防水シート 2枚

- ドアホンやモニター機を取り付ける壁の材質によって付属のねじが使えない場合は、材質に合わせて市販のアンカーなどをご使用ください。

外形寸法図／仕様／付属品 (ワイヤレス玄関子機(ドアホン)：VL-VD561L-N)	品名	モニター壁掛け式 ワイヤステレビドアホンキット (ホームネットワークシステム)	品番	VL-SGZ30K	
パナソニック株式会社	作成	2018年2月	変更	年 月	5/26

モニター機 電源コード式：VL-MGZ30

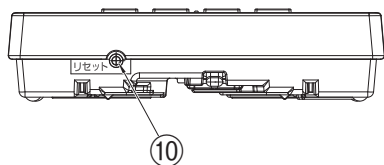
単位	mm
縮尺	FREE



背面図

(壁掛け金具を取り付けた状態)

※電源コードを外せば電源直結式になります。  
 ※モニター機単体での販売はしていません。



- ①液晶ディスプレイ
- ②新着ランプ(赤)  
点灯や点滅で状態をお知らせします。
- ③スピーカー
- ④マイク
- ⑤再生ボタン  
録画を再生します。
- ⑥モニターボタン  
ドアホン側の様子を確認できます。
- ⑦録画ボタン  
表示中の映像を録画します。
- ⑧メニューボタン  
トップメニューを表示します。
- ⑨通話/終了ボタン
- ⑩リセットスイッチ  
動作がおかしいときは、先端の細いもので押ししてください。(録画した画像、登録した設定内容などは消えません)
- ⑪壁掛け金具
- ⑫ACカバー固定用ネジ
- ⑬AC端子
- ⑭ACカバー
- ⑮電源コード

●⑤～⑧のボタンは、画面下部のボタンガイドで表示される機能进行操作するときにも使います。

外形寸法図/仕様/付属品 (モニター機 電源コード式：VL-MGZ30)	品名	モニター壁掛け式 ワイヤレステレビドアホンキット (ホームネットワークシステム)	品番	VL-SGZ30K	
パナソニック株式会社	作成	2018年2月	変更	年 月	6/26

## ■仕様

電 源	AC 100 V (50 Hz / 60 Hz)
消費電力	待機時: 約 1.5 W 動作時: 約 4 W
外形寸法 (mm) (高さ×幅×奥行)	約 169 × 129 × 29 (突起部除く)
質 量	約 395 g
使用環境条件	周囲温度: 0 °C ~ +40 °C 湿度 : 90 % 以下
画面表示	約 3.5 型 カラー液晶ディスプレイ
通話方式	音声交互自動切替方式
無線通信方式	1.9 GHz TDMA-WB
使用可能距離	(ドアホンとの見通し距離) 約 100 m (ホームユニットとの見通し距離) 約 70 m
取付方法	露出壁掛け (壁掛け金具付属)
外観色調	ホワイト
外観材質	難燃樹脂

## ■付属品

- 壁掛け用木ねじ 2個 (4 mm × 16 mm)
- 壁掛け用小ねじ 2個 (4 mm × 25 mm)
- 壁掛け金具 1個

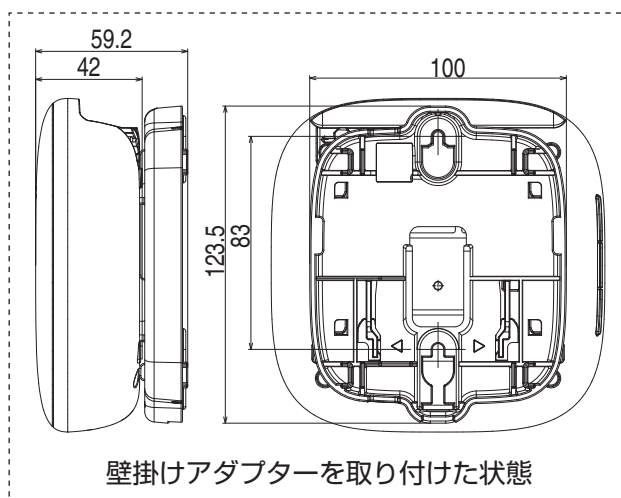
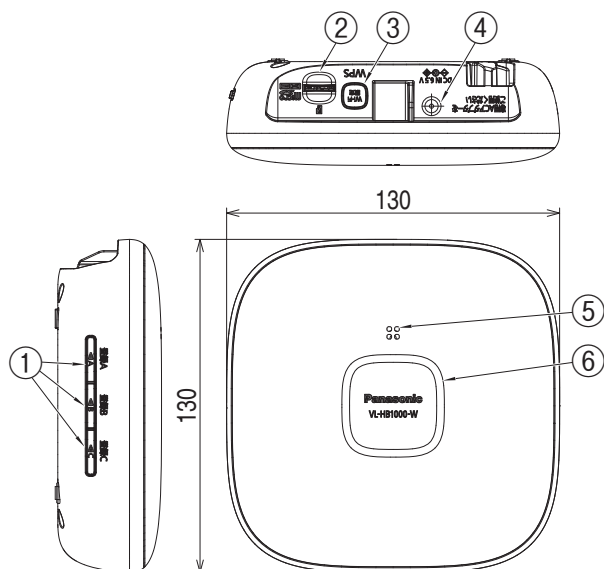
モニター機の背面に装着されています。外してから使います。

- ドアホンやモニター機を取り付ける壁の材質によって付属のねじが使えない場合は、材質に合わせて市販のアンカーなどをご使用ください。

外形寸法図/仕様/付属品 (モニター機 電源コード式: VL-MGZ30)	品名	モニター壁掛け式 ワイヤステレビドアホンキット (ホームネットワークシステム)	品番	VL-SGZ30K	
パナソニック株式会社	作成	2018年2月	変更	年 月	7/26

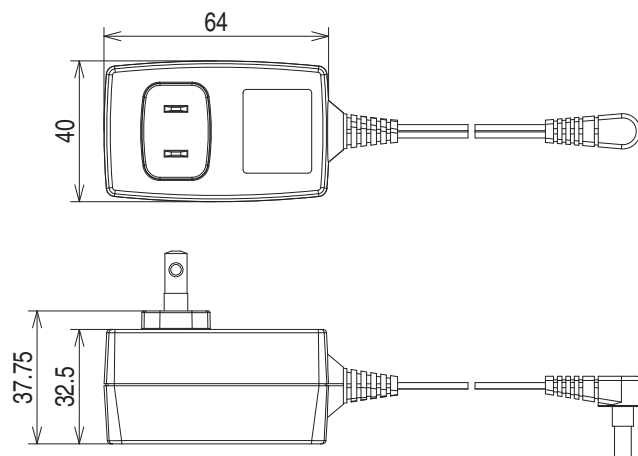
ホームユニット：VL-HB1000-W

単位	mm
縮尺	FREE



壁掛けアダプターを取り付けた状態

ACアダプター



- ①登録Aボタン※1  
登録Bボタン※2  
登録Cボタン※3

② microSDカード挿入口  
ラベルをはがすと挿入口があります。

③ Wi-Fi設定ボタン  
初期設定を行うときに使用します。

④ ACアダプター差し込み口

⑤スピーカー

⑥ランプ

※1 中継アンテナなどを登録するときに使用します。

※2 カメラなどを登録するときに使用します。

※3 センサーなどを登録するときに使用します。

■仕様

電源	ACアダプター(極性統一形プラグ) AC100 V(50 Hz/60 Hz)(DC6.5 V)(1 A)
消費電力	待機時:約2.3 W 動作時:約2.6 W
外形寸法 (mm)(高さ×幅×奥行)	約42×130×130
質量	約220 g
使用環境 条件	周囲温度:0℃~+40℃ 湿度:20%~80%
無線通信方式	1.9 GHz TDMA-WB
使用可能 距離	(ドアホンとの見通し距離)約100 m (モニター機との見通し距離)約70 m

無線LAN	規格: IEEE802.11b/g/n準拠 伝送方式: OFDM方式、DSSS方式 周波数範囲: 2.4 GHz~2.5 GHz チャンネル: 1~13ch データ転送速度(最大): IEEE802.11b:11 Mbps IEEE802.11g:54 Mbps IEEE802.11n:72 Mbps
	外観色調 ホワイト
外観材質	難燃性ABS樹脂

■付属品

- ACアダプター 1個(コードの長さ:約1.8 m)
- 壁掛けアダプター 1個

外形寸法図/仕様/付属品 (ホームユニット:VL-HB1000-W)	品名 モニター壁掛け式 ワイヤステレビドアホンキット (ホームネットワークシステム)	品番 VL-SGZ30K
パナソニック株式会社	作成 2018年2月	変更 年 月 8/26



## ランプの表示について

初期設定後は、ランプの色や点灯/点滅によって、ホームユニットの動作や設定状態、無線LANの電波レベルを確認できます。

### 〈動作中の状態表示〉

表示	状態
緑と黄の交互点滅	ホームユニット起動中 (電源投入後の約3分間) ●この間は使用できません。
緑点灯	警戒モード「解除」で動作中
赤点灯	警戒(在宅/留守)モードで動作中
赤点滅(速い)	警戒(在宅/留守)モードで、カメラなどのセンサー反応による報知中

- お買い上げ時は警戒モード「解除」です。
- 動作中はランプを点灯/点滅させないよう設定することもできます。
- 警戒モードやランプの設定については、「ホームネットワーク」アプリの取扱説明書(電子版)をお読みください。(アプリの取扱説明書の確認方法は右記)

### 〈無線LANの電波レベルの状態表示〉

ホームユニットと無線ルーターの電波レベルの確認操作時は、ランプ表示で電波レベルを確認できます。

表示	状態
緑点灯	電波レベル「強」
黄点灯	電波レベル「中」
赤点灯	電波レベル「弱」
赤点滅(遅い)	電波レベル「圏外」

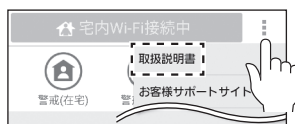
## アプリの取扱説明書(電子版)の確認方法

「ホームネットワーク」アプリを使った機能の説明や操作方法は、アプリの取扱説明書(電子版)に記載しています。

下記の方法で確認してください。

### スマートフォンにインストールしたアプリを使って確認する

- ①アプリを起動する
- ②ホーム画面でメニューボタンをタップし、[取扱説明書]をタップする



- 表示された取扱説明書で読みたい項目をタップすると、説明が表示されます。

### パソコンなどを使ってサポートサイトにアクセスして確認する

下記のサポートサイトにアクセスする  
<http://www.panasonic.com/jp/support/consumer/com/hns/smp/manual/>



- 表示された取扱説明書で読みたい項目を選ぶと、説明が表示されます。

### お知らせ

- 取扱説明書を正しく表示するための推奨環境は次のとおりです。

〈スマートフォンで表示するとき〉

- iOS 7.0以降
- Android 4.1以降
- ※対応するバージョンは、スマートフォンのOSのバージョン更新に伴って変わる場合があります。

〈パソコンで表示するとき〉

- Microsoft Windows Internet Explorer 9以降
- Firefox®(最新バージョン)
- Google™ Chrome(最新バージョン)
- Safari 4.1以降

外形寸法図/仕様/付属品 (ホームユニット: VL-HB1000-W)/ アプリの取扱説明書(電子版)の確認方法	品名	モニター壁掛け式 ワイヤレステレビドアホンキット (ホームネットワークシステム)	品番	VL-SGZ30K	
パナソニック株式会社	作成	2018年2月	変更	年 月	9/26

## 接続対応機器・別売品

記載の情報は2018年2月現在のものです。  
内容は追加・変更になる場合があります。

### ホームネットワークシステムの 接続対応機器

最新情報は下記サポートサイトでご確認ください。  
動作確認済みの無線ルーターやスマートフォンも確認できます。

<http://www.panasonic.com/jp/support/consumer/com/door/>

#### 無線ルーター(市販品)



グローバルIPアドレス(IPv4)が  
付与されているインターネットと  
UPnPに対応したもの

#### スマートフォン(市販品) 最大8台



〈iPhone, iPad〉  
iOS 7.0以降  
(iPhone4以降, iPad)  
〈Android™スマートフォン〉  
Android 4.1以降

対応するバージョンは、スマートフォンの  
OSのバージョン更新に伴って変わる場合  
があります。

#### カメラ(パナソニック製) 最大4台



〈屋外用〉  
VL-WD813/WD712  
KX-HJC100/HC300S



〈屋内用〉  
KX-HJC200/HC500/HC600

#### 各種センサー・チャイムなど (パナソニック製) 最大50台



〈開閉センサー〉  
KX-HJS100/HJS100W



〈人感センサー〉  
KX-HJS200



〈センサーライト〉  
KX-HA100S  
〈お知らせチャイム〉  
KX-HA200

#### お知らせ

- カメラや各種センサーなどは、ホームユニットに登録し、スマートフォン(「ホームネットワーク」アプリ)で操作します。
- ご使用のスマートフォンの種類、接続している周辺機器、インストールしているアプリケーションなど、ご使用の環境によっては、本システムが正常に動作しないことがあります。

### ■ 対応の microSD カード

対応カード種類	microSDメモリーカード: 64 MB~2 GB microSDHCメモリーカード: 4 GB~32 GB
フォーマット	microSDメモリーカード: FAT16 microSDHCメモリーカード: FAT32
記録方式	動画情報:MPEG4 ● 動画部分:H.264 ● 音声部分:AAC
最大記録容量(ファイル数)	動画情報:約65,000件 (全体ファイル容量が microSDカード容量を超えない場合)

### 別売品

価格、ご注文については、お買い上げの販売店にお問い合わせください。

中継アンテナ	KX-FKD3
ホームユニット	KX-HJB1000
(ホームユニット用) 壁掛け用木ねじ・ ワッシャー	KX-AN162 (お買い上げの販売店にてお取り寄せとなります)

別売品は販売店でお買い求めいただけます。パナソニックの家電製品直販サイト「パナソニック ストア」でお買い求めいただけるものもあります。詳しくは「パナソニック ストア」のサイトをご覧ください。

<http://jp.store.panasonic.com/>

パナソニックグループの  
ショッピングサイト

Panasonic Store

接続対応機器・別売品	品名	モニター壁掛け式 ワイヤレステレビドアホンキット (ホームネットワークシステム)	品番	VL-SGZ30K	
パナソニック株式会社	作成	2018年2月	変更	年 月	10/26

## ご使用上のお願い

### プライバシー・肖像権について



ドアホンの設置や利用については、ご利用になるお客様の責任で被写体のプライバシー、肖像権などを考慮のうえ、行ってください。

※「プライバシーは、私生活をみだりに公開されないという法的保障ないし権利、もしくは自己に関する情報をコントロールする権利。また、肖像権は、みだりに他人から自らの容ぼう・姿態を撮影されたり、公開されない権利」と一般的に言われています。

### 通信の傍受について

本製品はデジタル信号を利用した傍受されにくい商品ですが、電波を使うため、第三者が故意に傍受するケースも考えられます。

### 電源プラグやACアダプターを差し込む位置は

モニター機の電源プラグやホームユニットのACアダプターは、各機器の設置場所の近くで抜きやすい場所にあるコンセントに差し込み、異常が起きた場合にコンセントからすぐに抜けるようにしておいてください。

### 個人情報について

本製品をご使用になると、次のような個人情報が記録されます。

- 来客映像などの録画データ  
(モニター機の内蔵メモリーや、ホームユニットのmicroSDカード内)
  - お客様自身で登録したネットワーク情報  
など(ホームユニットの内蔵メモリー内)
- これらの記録された情報の流出による不測の損害などを回避するために、お客様の責任において管理してください。

### 〈免責事項〉

記録された情報は、誤操作、静電気の影響、事故、故障、修理、その他の取り扱いによって変化、消失することがあります。記録された情報の変化、消失が生じても、それらに起因する直接または間接の損害については、当社はその責任を負えない場合もございますので、あらかじめご了承ください。

### その他

- 分解・改造することは法律で禁じられています。(故障の際は、お買い上げの販売店に修理をご依頼ください)
- 設置説明書に従わず、正しく設置されなかった場合などの故障および事故について当社はその責任を負えない場合もございますので、あらかじめご了承ください。
- 使用を中止するとき
  - 万一の落下防止のため、壁に設置した各機器を壁から取り外してください。電源線を直結している場合などは、取り外しをお買い上げの販売店にご相談ください。
  - ドアホンの電池は取り外してください。(液もれなどの防止)

ご使用上のお願い	品名	モニター壁掛け式 ワイヤレステレビドアホンキット (ホームネットワークシステム)	品番	VL-SGZ30K	
パナソニック株式会社	作成	2018年2月	変更	年 月	11/26

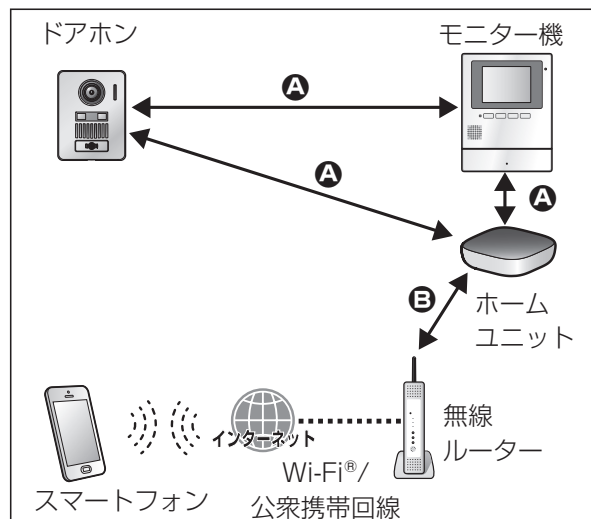
## 設置の前に

### 機器間の通信について

本製品は、電波(A、B)によって通信を行います。

**A** DECT準拠方式の電波(1.9 GHz帯)

**B** 無線LANの電波(2.4 GHz帯)



#### スマートフォン連携には次のものがが必要です

- グローバルIPアドレス(IPv4)が付与されているインターネット回線
- 市販の無線ルーターで、UPnPに対応し、「2.4 GHz帯」の無線LANを使用するもの
- 「ホームネットワーク」アプリ

#### 〈電波Aの通信可能距離〉

- モニター機とホームユニット間に障害物がない状態で、70 m以内。
- その他の機器間に障害物がない状態で、100 m以内。

#### 〈電波Bの通信可能距離〉

ホームユニットとスマートフォン(宅内使用时)は、無線ルーターの電波が届く範囲内でご使用ください。

- ホームユニットと無線ルーター間の電波状態は、ホームユニットの初期設定後にスマートフォンを使って確認できます。
- スマートフォンと無線ルーター間の電波状態の確認方法は、スマートフォンの取扱説明書などをお読みください。
- 複数の無線アクセスポイントが近くに存在し、同じチャンネルを使用していると、正しく検索できない場合があります。

### 電波による通信の特性について

- 機器間の距離が離れていたり、間に次のように電波を通しにくい(または電波を反射する)障害物があると、電波が弱くなります。
  - ・ 複層ガラスの窓
  - ・ 金属製のドア・雨戸・シャッター
  - ・ アルミはく入りの断熱材が入った壁
  - ・ コンクリートやトタン製の壁
  - ・ 壁を何枚もへだてたところ
  - ・ 各機器を、別の階や家屋で使うとき
- 電波が弱いと、プツプツ音、通話の途切れ、映像の乱れや更新の遅れが起きたり、電波が圏外となっていて使えないことがあります。
- 補聴器をお使いの場合、種類によっては雑音が入る場合があります。
- その他、電波(通信方式)についての詳細は、P.24をお読みください。

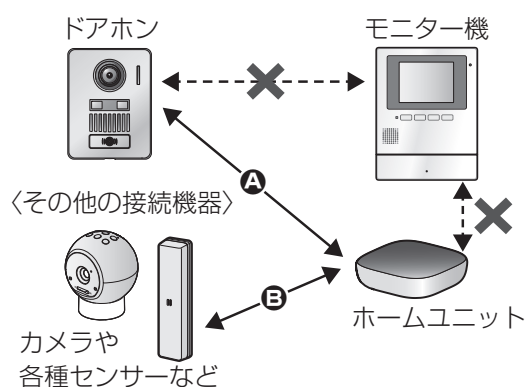
設置の前に	品名	モニター壁掛け式 ワイヤレステレビドアホンキット (ホームネットワークシステム)	品番	VL-SGZ30K	
パナソニック株式会社	作成	2018年2月	変更	年 月	12/26

## 中継アンテナについて

- 電波が弱い場合に設置すると改善できます。ただし、下図のホームネットワークシステムで設置できるのは、ホームユニットとドアホン間のみです。
- 中継アンテナで無線LANの電波は中継できません。(無線LAN非対応)

## ホームネットワークシステムとしてご使用のとき

中継アンテナは下記 **A** または **B** の区間にのみ設置できます。



設置はシステム内で最大2台まで。

- 1台で複数の機器を中継できますが、ドアホンとモニター機間、モニター機とホームユニット間では中継できません。
- モニター機でドアホン映像が乱れる場合、**A**の区間に中継アンテナを設置すると改善できることがあります。
- ホームユニットから遠距離にある機器は、中継アンテナ2台を連結して中継することもできます。

ホームユニットに登録後、中継したい機器とホームユニットの間に設置します。

中継アンテナについて	品名	モニター壁掛け式 ワイヤステレビドアホンキット (ホームネットワークシステム)	品番	VL-SGZ30K	
パナソニック株式会社	作成	2018年2月	変更	年 月	13/26

## こんなところに設置しない

### 変形・故障・動作障害などを防ぐために避けて欲しい場所

#### 〈ドアホンやモニター機共通〉

- 振動、衝撃のあるところ
- 反響の多いところ

図のような場所では、「ピー」という音（ハウリング）が生じることがあります。



- 硫化水素、アンモニア、硫黄、ほこり、有毒ガスなどの発生するところ

#### 〈モニター機やホームユニット共通〉

- 火気・熱器具・冷暖房機の近く
- 直射日光の当たる場所
- 温度変化が激しく結露が発生する場所

#### 〈ドアホン〉

- 凹凸が大きな外壁

#### 〈ホームユニット〉

- ピアノなどの上
  - ・ 傷、熱によるひびわれ、変色の原因になります。
- 冷蔵庫や水槽など、金属物や水の近く
  - ・ 電波が届きにくくなります。

### 電波干渉によるノイズなどを防ぐために避けて欲しい場所

#### 〈モニター機やホームユニット共通〉

- テレビ、ラジオ、パソコンなどのOA機器、エアコン、給湯器リモコン（インターホン機能付き）、ホームセキュリティ関連装置の近く
- CSデジタル放送受信機器（チューナー、チューナー内蔵のデジタルテレビ、レコーダーなど）の近く
  - ・ CSデジタル放送の画像が乱れる原因になります。（受信機器から離して設置しても、特定チャンネルの画像が乱れる場合は、テレビドアホンの取扱説明書P.42参照）

#### 〈ホームユニット〉

無線LANの電波干渉による悪影響の防止のため、次の機器からも離してください。

- 電子レンジ
- ワイヤレスAV機器（テレビ、ステレオ、パソコンなど）
- その他（以下の機器も影響が出る場合あり）
  - ・ ゲーム機のワイヤレスコントローラー
  - ・ 万引き防止システム（書店やCDショップなど）
  - ・ アマチュア無線局
  - ・ 工場や倉庫など物流管理システム
  - ・ 鉄道車両や緊急車両管理システム
  - ・ マイクロ波治療器
  - ・ その他、Bluetooth®対応機器やVICS（道路交通情報通信システム）など

## モニター機の設置工事について

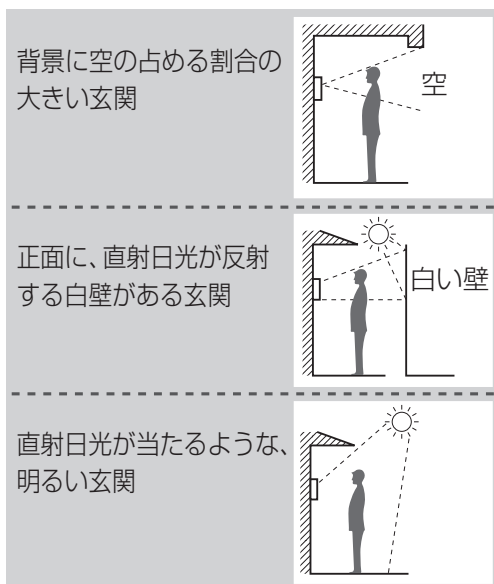
- 電気設備技術基準に従って設置してください。
  - ・ 金属ボックスを使用する場合はD種設置を行うこと。
  - ・ 配線材（電源線）はAC600 V以上の絶縁電線を使用すること。
- 電源は、必ず遮断装置を介した次のいずれかの方法で接続してください。
  - (1) 電源コンセントの近くに設置し、遮断装置（電源プラグ）に容易に手が届くこと。
  - (2) 3 mm以上の接点距離を有し、容易にアクセス可能な分電盤のブレーカーに接続する。ブレーカーは保護アース導体を除く主電源のすべての極が遮断できるものを使用すること。

設置の前に	品名	モニター壁掛け式 ワイヤステレビドアホンキット (ホームネットワークシステム)	品番	VL-SGZ30K	
パナソニック株式会社	作成	2018年2月	変更	年 月	14/26

## 気をつけていただきたいこと

### 〈ドアホン〉

- 底面の水抜き穴をふさがないでください。  
(内部に水がたまり、故障の原因になります)
- 下図のように、逆光になる場所への設置は避けてください。(来訪者の顔が暗く映り、識別しにくくなります)



- ドアホン周囲の温度差でドアホンのレンズカバーが結露し、映像が見えにくくなる場合がありますが故障ではありません。
- 取り付け場所に壁穴が開いているときは、断熱材(発泡スチロールなど)を用いて、壁穴を埋めるか、壁とドアホンの間に挟むと結露しにくくなります。
- 近傍に照明がある場合、遮光や減光が必要な場合があります。  
(照明光の映り込みや夜間の映像劣化防止)

### 〈ドアホン・モニター機共通〉

- ドアホンとモニター機間は5 m以上離してください。(ハウリングなどの通話障害や通話の途切れ防止)
- 機器の上下左右には、下記のための空間を20 cm以上とってください。
  - ・ 誤動作や通話の途切れ防止
  - ・ 他の機器への電波干渉防止
  - ・ ドアホンのねじの取り付け/取り外し
- 携帯電話の基地局やテレビ局の近くなど、強電界地域や電波を発する無線局周辺では、映像や音声にノイズなどが入ることがあります。

### 〈モニター機・ホームユニット共通〉

- 壁を深くくぼませたスペースへの設置はできるだけ避けてください。  
(誤動作や通話の途切れ防止)
- 本体を埋め込まないでください。

### 〈その他(商標について)〉

- Wi-Fi は Wi-Fi Alliance の登録商標または商標です。
- Bluetooth® ワードマークは Bluetooth SIG, Inc. が所有する登録商標です。

設置の前に	品名	モニター壁掛け式 ワイヤレステレビドアホンキット (ホームネットワークシステム)	品番	VL-SGZ30K	
パナソニック株式会社	作成	2018年2月	変更	年 月	15/26

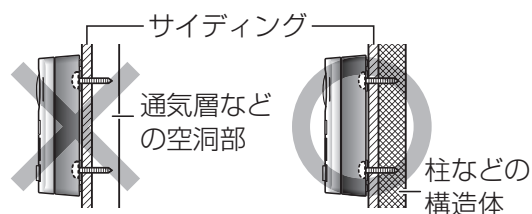
## ドアホンを設置する外壁材の種類に応じた注意事項

### サイディングの場合

- 付属のねじをお使いください。設置場所のねじの引き抜き強度は、1本あたり196 N (20 kgf) 以上が必要です。
- サイディング外壁だけで重量を支持するとサイディングが損傷するおそれがあります。必ず、サイディングの内側にある柱などの構造体で支持できる場所に設置してください。サイディングの厚みなどにより構造体で支持できない場合は、市販のねじ（呼び径4.0 mm、長さ25 mmより長いもの）を使用してください。
- サイディング用ドリルで下穴を開け、穴開け後は粉を取り除いてください。

#### お願い

サイディングの内側の構造体には、下穴を開けないように注意してください。



#### 【悪い例】

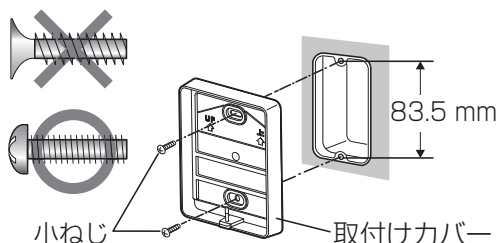
外壁部のみへの取り付けは禁止

#### 【良い例】

外壁部と構造体の両方に取り付ける

### スイッチボックス (JIS1 個用) の場合

- 付属のねじ、スイッチボックスに付属のねじ、ねじ頭部が皿形状のねじ（下図）は使えません。（取り付けカバーが変形する原因になります）市販の小ねじ（呼び径4.0 mm、長さ20～30 mm、ねじの先端が尖っていないもの）をお使いください。

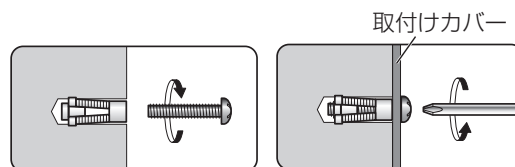


### コンクリートの場合

- 付属のねじは使えません。市販のコンクリート用プラグボルト（ねじの呼び径4.0 mm、かつ、⊕ドライバーで締められるタイプ）をお使いください。それ以外のタイプのねじでは取り付けできません。
- 取り付け前にプラグボルトの説明書をお読みいただき、ドリル径と穴の深さを確認してから、次の手順でプラグボルトを壁に取り付けてください。



- ① 下穴の深さの位置に あらかじめマーキングし、下穴を開ける
- ② 内部の粉を取り除く



- ③ プラグボルトを挿入
- ④ ドライバーでねじを後、ねじを抜いて仮固定する

### ALC (軽量気泡コンクリート) の場合

- ALCパネルの種類（厚みなど）によっては取り付けられない場合があります。取り付け前に、ALCパネルメーカーにお問い合わせください。

#### 〈取り付け可能な場合〉

- 付属のねじは使えません。必ず、市販の金属製のALC用アンカー（ねじの呼び径4.0 mm、かつ、⊕ドライバーで締められるタイプ）をお使いください。それ以外のタイプのねじでは、取り付けできません。
- 取り付け前にアンカーの説明書をお読みいただき、ドリル径と穴の深さを確認してから、アンカーを壁に取り付けてください。
- ALC用ドリルで下穴を開けたあとは、粉を取り除いてください。
- 下穴の周囲部を防水シール材（市販品）で防水処理をしてください。

### その他の壁 (モルタル・タイル材など)


- 付属のねじは使えません。住宅会社または工務店にお問い合わせのうえ、適切なねじやアンカーを使って取り付けてください。
- 石こうボード、コンクリートブロック、屋外に露出した木材などには設置できません。

設置の前に	品名	モニター壁掛け式 ワイヤレステレビドアホンキット (ホームネットワークシステム)	品番	VL-SGZ30K	
パナソニック株式会社	作成	2018年2月	変更	年 月	16/26



## 利用開始までの設置や準備の流れ

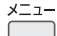
本製品は電波を使って機器間の通信を行います。  
「設置の前に」(P.12)に記載されている電波の特性などを十分にご理解いただき、下表の流れに沿って、電波が強くまた安定して届く場所に各機器を正しく設置してください。

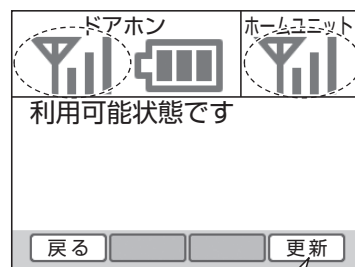
- 各機器の電源を入れ、モニター機の日時(時計)設定が終わると、モニター機の〈アンテナ・電池の情報画面〉で電波レベルを確認できます。
- 右記の画面で電池残量表示が「」になるときは、ドアホンの呼出ボタンを押してモニター機の映像を確認したあと、再度、右記の画面を表示して電波レベルを確認してください。

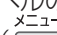


この範囲になる場所に設置してください。

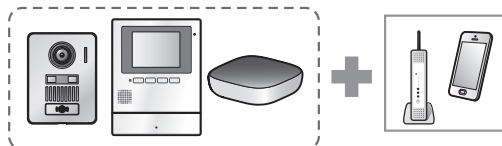
### 〈アンテナ・電池の情報画面〉

 を押し、「アンテナ・電池」の項目を選択すると表示されます。



電波レベルの安定確認のため、  
[更新] () を何度か押して電波状態を確認いただくことをお勧めします。

### 無線ルーターなどに接続して使う



各機器の電源を入れた状態で設置を始めてください。

#### 1 ホームユニット・無線ルーター・スマートフォンの接続設定をする(初期設定)

取扱説明書に付属の「スマートフォン連携 接続設定ガイド」に従って設定します。

#### 2 機器の動作を確認する

各機器を近くに置いた状態で、ドアホンの呼出ボタンを押し、モニター機やスマートフォンに映像が映ることを確認します。

#### 3 ドアホンを設置する

設置方法は設置説明書の裏面をお読みください。



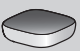


利用開始までの設置や準備の流れ	品名	モニター壁掛け式 ワイヤレステレビドアホンキット (ホームネットワークシステム)	品番	VL-SGZ30K	
パナソニック株式会社	作成	2018年2月	変更	年 月	17/26

## 4 モニター機とホームユニットを設置する

次の手順で設置します。


- ① モニター機の設置場所に、モニター機とホームユニットを移動して電源を入れる
- ② 右下図の条件を満たす位置に、モニター機とホームユニットを設置する（設置方法→設置説明書裏面）

- 次の機器間の電波レベルはスマートフォンで確認してください。



 と  (または ) の電波レベル

アプリのホーム画面の [設定] → [接続機器の登録・減設/電波確認] → [電波レベルの確認] → [ドアホン] (または [モニター機]) → 確認する機器名をタップすると、電波レベルを表示します。

強
中
弱
圏外(非常に弱い)



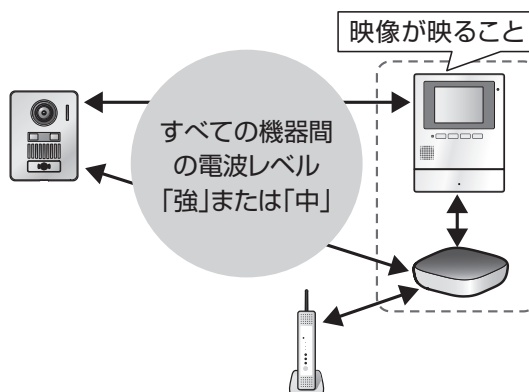
---

 と  の電波レベル


アプリのホーム画面の [設定] → [ネットワークの設定] → [ホームユニットのWi-Fi電波レベルの確認] をタップすると、ホームユニットが「ピッピッ」と鳴ります。この間に表示されるホームユニットのランプの状態で電波レベルを確認できます。

強
中
弱
圏外

緑点灯
黄点灯
赤点灯
赤点滅



安定した通信を行うため、ホームユニットはモニター機の近くに設置してください。



- モニター機に映像が映らないときは、設置説明書裏面の「**9**動作確認でモニター機に映像が映らないとき」をご参照のうえ、必要な処置をしてください。

利用開始までの設置や準備の流れ	品名	モニター壁掛け式 ワイヤレステレビドアホンキット (ホームネットワークシステム)	品番	VL-SGZ30K	
パナソニック株式会社	作成	2018年2月	変更	年 月	18/26

## 録画について

### ①モニター機へ録画画像を保存する

来客などの映像を最大100件まで、自動または手動で録画できます。

(録音機能はありません)

- 1件につき、静止画3枚(約0.5秒おきの3連続画像)を録画し、録画中は画面上部に「●録画」と表示します。

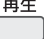
### 自動録画について

来客から呼び出しがあると、映像表示から約2秒後に相手の映像を自動で録画します。



留守中の録画(来客)は  
新着ランプでお知らせ

応答しなかったときの録画は未確認画像として記録され、新着ランプの点灯で通知されます。

-  を押して録画を再生すると、ランプが消灯します。
- 新着ランプを点灯させたくないときは、各種設定の「録画再生の設定」→「新着ランプ点灯」設定を「しない」にしてください。

### 手動録画について

着信中(自動録画終了後)、モニター中、通話中は、下記の操作で録画ができます。

#### 1 表示映像を録画したいときに

 を押す

### 録画がいっぱいになったとき (録画の自動更新)

新しい画像を録画するため、古い画像から順に自動で消去されます。(手動で画像消去しなくても、録画できます)

ただし、未確認の画像も消去されるため、消したくない画像は保護設定してください。

### ②ホームユニットへ録画画像を保存する

ホームユニットにmicroSDカードを挿入すると、ドアホンの来客映像のほか、ホームユニットに登録した別売のカメラの映像を動画で録画できます。

(ドアホンの画像)

1件につき、動画を約10秒保存できます。モニター中、「ビデオ」ボタンを押すことで、手動で録画することも可能です。

- カメラの録画時間は機種によって異なります。

録画について	品名	モニター壁掛け式 ワイヤレステレビドアホンキット (ホームネットワークシステム)	品番	VL-SGZ30K	
パナソニック株式会社	作成	2018年2月	変更	年 月	19/26

## microSDカードについて

ホームユニットで録画をするにはmicroSDカードが必要です。ホームユニットは、SD規格に準拠したmicroSDメモリーカード、microSDHCメモリーカードに対応しています。

(本書ではこれらを総称して「microSDカード」と記載しています)



- microSDカードは付属されていません。対応のmicroSDカードの記録容量などの詳細(P.10)をご確認のうえ、市販品をお買い求めください。(パナソニック製品をお買い求めいただくことをお勧めします)
- お手持ちのmicroSDカードなど、他の機器でフォーマットされたmicroSDカードは使用できない場合があります。ご利用の際は次の方法でmicroSDカードをフォーマットすることをお勧めします。
  - ①以下のウェブサイトから「SD/SDHC/SDXCメモリーカードフォーマットソフトウェア」をパソコンにダウンロードする  
[http://av.jpn.support.panasonic.com/support/sd\\_w/download/index.html](http://av.jpn.support.panasonic.com/support/sd_w/download/index.html)
  - ②パソコンでmicroSDカードをフォーマットする(保存されているすべてのデータが削除されます)

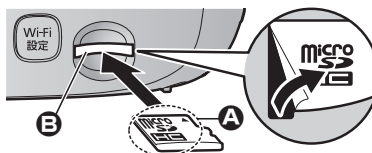
### 大切なデータを保護するために

データの損失などにより発生した損害につきましては、当社は責任を負えない場合もございますので、あらかじめご了承ください。

- データの読み出し中や書き込み中は、microSDカードやACアダプターを抜かないでください。(故障、データ破壊の原因)
- 電磁波、静電気、本機やmicroSDカードの故障などによってもmicroSDカード内のデータが壊れたり消失することがありますので、大切なデータはバックアップをとることをお勧めします。

### microSDカードの挿入

ご使用前にホームユニットのmicroSDカード挿入口のラベルをはがしてください。



#### 〈入れるとき〉

microSDカードの文字面(A)を上にして、カチッとなるまで挿入口(B)にまっすぐ押し込んでください。

#### 〈取り出すとき〉

microSDカードをカチッとなるまで押し込んで取り出してください。



#### お願い

- microSDカードの裏の接続端子部に触れないでください。
- データの読み出し中や書き込み中は、microSDカードを抜かないでください。(故障、データ破壊の原因)

### microSDカードを廃棄・譲渡するとき

microSDカード内のデータはおお客様の責任において管理してください。

「ホームネットワーク」アプリでの「録画データの消去」、パソコンの機能による「フォーマット」や「消去・削除」では、多くの場合、microSDカード内のデータは完全には消去されません。譲渡の際は、市販のパソコン用データ消去ソフトなどを使ってmicroSDカード内のデータを完全に消去することをお勧めします。

また廃棄の際は、microSDカードを物理的に破壊するか、microSDカード内のデータを完全に消去して、それぞれの地域ルールに従って、分別廃棄をお願いします。

microSDカードについて	品名	モニター壁掛け式 ワイヤレステレビアホンキット (ホームネットワークシステム)	品番	VL-SGZ30K	
パナソニック株式会社	作成	2018年2月	変更	年 月	20/26

# ドアホンの設置方法

## 取り付け位置(高さ)と撮影範囲

本製品はワイド/ズーム対応です。  
 「ワイド/ズーム設定」および「ワイドの見え方」の設定により、撮影範囲が異なります。  
 (初期値:ワイド(見え方は「ワイド1」))  
 また、カメラレンズの向きは本体裏面の角度調節レバーで調節することができます。  
 ● 上記の設定はモニター機で行います。  
 (詳細は取扱説明書P.14、21)

(図中の寸法単位: mm)

**「ワイド」時の撮影範囲**

**◆標準の高さ(約1450 mm)にカメラ角度を0°で設置した場合**

左右(水平)方向の撮影範囲は、「ワイドの見え方(ワイド1/ワイド2)」の設定で異なります。

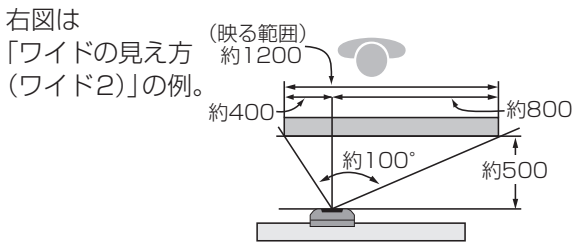
〈ワイド1(初期値)〉

〈ワイド2〉

(上から見た図)

**◆標準より低い位置(約1100 mm)にカメラ角度を上向き15°で設置した場合**

## ◆カメラ角度を右向き(または左向き)10°で設置した場合



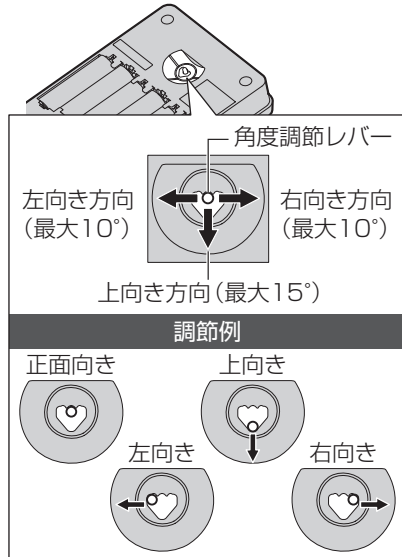
## 「ズーム」時の撮影範囲 (カメラ角度0°の例)

ワイドの撮影範囲の一部を縦横約2倍に拡大します。  
 ズーム位置は「ズーム位置設定」で変更できます。  
 下記を参考にモニター機で設定してください。  
 (詳細は取扱説明書P.15)

◆上下(垂直)方向	◆左右(水平)方向 (上から見た図)
<p><b>【上】</b></p>	<p><b>【左】</b></p>
<p><b>【中央】お買い上げ時</b></p>	<p><b>【中央】お買い上げ時</b></p>
<p><b>【下】</b></p>	<p><b>【右】</b></p>

ドアホンの設置方法	品名	モニター壁掛け式 ワイヤレステレビドアホンキット (ホームネットワークシステム)	品番	VL-SGZ30K	
パナソニック株式会社	作成	2018年2月	変更	年 月	21/26

## カメラレンズの角度調整について



- 上向き(15°)にすると、左または右向きには調節できません。
- 下向きや、左上(または右上)向きには、調節できません。

ドアホンの設置方法	品名	モニター壁掛け式 ワイヤレステレビドアホンキット (ホームネットワークシステム)	品番	VL-SGZ30K	
パナソニック株式会社	作成	2018年2月	変更	年 月	22/26

### 商標など

- QR コードは株式会社デンソーウェーブの登録商標です。
- iPhone、iPad、Safariは、米国および他の国々で登録されたApple Inc.の商標です。
- Google、Android およびその他のマークは、Google Inc. の商標です。
- Wi-Fi は Wi-Fi Alliance の登録商標または商標です。
- microSDHCロゴはSD-3C、LLCの商標です。
- Microsoft、WindowsおよびInternet Explorer は、米国Microsoft Corporation の、米国およびその他の国における登録商標または商標です。
- Firefox は、Mozilla Foundationの登録商標です。
- モニター機のソフトウェアの一部に、Independent JPEG Groupが開発したモジュールが含まれています。
- その他、本書に記載の会社名・ロゴ・製品名・ソフトウェア名は、各会社の商標または登録商標です。

### 著作権(ホームユニット)

ホームユニットには、フリーソフトウェア財団のGPL、LGPL、およびその他の条件に基づいたオープンソースソフトウェアを使用しています。関連する条件はこのソフトウェアに適用されます。本製品に表示されるGPLやLGPLのライセンス情報、オープンソースソフトウェアについての情報は、ホームページへ掲載しています。GPL、LGPLの条件のもとで認可されたソースコードは公開されています。これらのソフトウェアについては保証の範囲外となりますので、あらかじめご了承ください。製品販売後、少なくとも3年間、パナソニック株式会社はコンタクトしてきた個人・団体に対し、GPL/LGPL およびその他のオープンソースソフトウェアの利用許諾条件の下、実費にて、GPL/LGPLソフトウェアおよびその他のオープンソースソフトウェアに対応する、機械により読み取り可能な完全なソースコード、および著作権表示のリストを頒布します。上記記載内容へのお問い合わせや関連するソースコードの入手方法については、下記URLをご参照ください。

<http://www.panasonic.com/jp/support/consumer/com/hns/>

### ライセンス

本製品はAVC Patent Portfolio Licenseに基づきライセンスされており、以下に記載する行為に係るお客様の個人的又は非営利目的の使用を除いてはライセンスされておりません。

- (i)画像情報をAVC規格に準拠して(以下、AVCビデオ)記録すること。
- (ii)個人的活動に従事する消費者によって記録されたAVCビデオ、または、ライセンスを受けた提供者から入手したAVCビデオを再生すること。

詳細についてはMPEG LA, LLCホームページ(<http://www.mpegla.com>)をご参照ください。

商標・著作権・ライセンス	品名	モニター壁掛け式 ワイヤレステレビアホンキット (ホームネットワークシステム)	品番	VL-SGZ30K	
パナソニック株式会社	作成	2018年2月	変更	年 月	23/26

## 電波の通信方式について

### ドアホン・モニター機・ホームユニット間 (DECT 準拠方式の電波)

- 本製品は、1.9 GHz帯の周波数を使用します。

本製品には、1.9 GHz帯を使用するデジタルコードレス電話の無線局の無線設備で、時分割多元接続方式広帯域デジタルコードレス電話を示す次のマークが表示されています。(一般社団法人 電波産業会 標準規格「ARIB STD-T101」準拠)

1.9-D

- J-DECTロゴは、DECT Forumの商標です。  
J-DECTのロゴはARIB STD-T101に準拠した1.9 GHz帯の無線通信方式を採用した機器であることを示しています。同一ロゴを搭載する機器間での接続可否を示すものではありません。

J-DECT

- 本製品の使用周波数に関わるご注意  
本製品の使用周波数帯では、PHSの無線局のほか異なる種類のデジタルコードレス電話の無線局が運用されています。
  1. 本製品は同一周波数帯を使用する他の無線局と電波干渉が発生しないように考慮されていますが、万一、本製品から他の無線局に対して有害な電波干渉の事例が発生した場合には、本製品の電源プラグやACアダプターを抜いて、取扱説明書裏表紙の「ファクス・電話機・ドアホンご相談窓口」にご連絡いただき、混信回避のための処置など(例えば、パーティションの設置など)についてご相談ください。
  2. その他、何かお困りのことが起きたときは、取扱説明書裏表紙の「ファクス・電話機・ドアホンご相談窓口」へお問い合わせください。

### ホームユニットの無線LANの電波

- ホームユニットは、2.4~2.4835 GHzの全帯域を使用する無線設備です。移動体識別装置の帯域が回避可能で、変調方式は「DS-SS方式/OFDM方式」、与干渉距離は40 mです。

2.4 DS / OF4
--------------

(右記はそれを示すマークです)

- ホームユニットの使用周波数に関わるご注意

ホームユニットの使用周波数帯では、電子レンジなどの産業・科学・医療機器のほか、工場の製造ラインなどで使用されている移動体識別用の構内無線局(免許を要する無線局)および特定小電力無線局(免許を要しない無線局)ならびにアマチュア無線局(免許を要する無線局)が運用されています。

1. ホームユニットを使用する前に、近くで移動体識別用の構内無線局および特定小電力無線局が運用されていないことを確認してください。
2. 万一、ホームユニットから移動体識別用の構内無線局に対して有害な電波干渉の事例が発生した場合には、ホームユニットのACアダプターを抜いて、取扱説明書裏表紙の「ファクス・電話機・ドアホンご相談窓口」にご連絡いただき、混信回避のための処置など(例えば、パーティションの設置など)についてご相談ください。
3. その他、ホームユニットから移動体識別用の特定小電力無線局に対して有害な電波干渉の事例が発生した場合など、何かお困りのことが起きたときは、取扱説明書裏表紙の「ファクス・電話機・ドアホンご相談窓口」へお問い合わせください。

電波の通信方式について	品名	モニター壁掛け式 ワイヤステレビドアホンキット (ホームネットワークシステム)	品番	VL-SGZ30K	
パナソニック株式会社	作成	2018年2月	変更	年 月	24/26



## セキュリティについて(スマートフォン連携時)



スマートフォン連携のホームネットワークシステムでは、ホームユニットとスマートフォンが、インターネットに接続した無線ルーターを経由して無線LANで通信します。無線LANでは、電波を利用してパソコンなどと情報のやり取りを行いますが、ご利用時の電波は、通信可能範囲内であれば障害物(壁など)を越えてすべての場所に届くため、注意が必要です。

### 〈無線LANの通信に関する注意事項〉

- 本書および接続する無線LAN機器の取扱説明書に従って、暗号化などの適切なセキュリティ設定を行ってください。
  - 無線LANの仕様上、特殊な方法によりセキュリティ設定が破られることもあります。ご理解のうえ、ご使用ください。
- セキュリティに関する設定を行わないと、悪意のある第三者によって、次のような被害を受ける場合があります。
  - 通信内容(画像、メール情報、ID、パスワードなど)の傍受
  - ネットワークへの不正な侵入による情報漏洩
  - なりすましによる通信内容の改ざん
- セキュリティ対策を施さず、あるいは、無線LANの仕様上やむを得ない事情によりセキュリティの問題が発生してしまった場合、当社は、これによって生じた損害に対する責任を負いかねます。

### スマートフォン利用時のセキュリティ対策について

セキュリティに関する適切な措置や対策をしないと、悪意のある第三者によって、次のような被害を受けることがあります。

- 本システムを経由した個人情報の流出
- 本システムの違法な使用
- 本システムの使用干渉および使用停止

### 〈必要な措置や対策について〉

- スマートフォンと無線ルーター間のWi-Fi通信は、暗号化してください。
- 機器が不正に操作されるのを防止するため、ログインパスワードは定期的に変更してください。
- 容易に推測可能なパスワードを設定すると、第三者にパスワードを見破られる恐れがあります。「パスワード」は推定が難しいものを設定していただき、その控えは漏れないように管理してください。
- スマートフォンを紛失した場合は
  - 紛失したスマートフォンをホームユニットから減設<sup>\*1</sup>してください。
  - 本システムと連携した別のスマートフォンがあるときは、スマートフォンでログインパスワードを変更してください。
- オートログイン機能<sup>\*1</sup>を有効にしたときには、スマートフォンの端末ロック機能を有効にしてください。
- セキュリティ上の重要な操作(MACアドレス、機器IDなどの利用者情報の削除など)を行う場合は注意して行ってください。
- スマートフォン内部の利用者情報漏えいを防止するために、端末ロック機能を有効にしてください。
- 修理時に設定情報を消去、変更される可能性があるため、重要なものは記録して保管しておいてください。
- 不要となったスマートフォンは、ホームユニットから減設<sup>\*1</sup>し、ホームネットワークアプリをアンインストールしてください。
- ホームユニットの電源が切断されたときは、ホームネットワークアプリの日付/時刻がずれることがあります。電源復帰後にホームユニットがルーター経由でインターネットに接続されると、日付/時刻が自動登録されます。

セキュリティについて(スマートフォン連携時)	品名	モニター壁掛け式 ワイヤレステレビドアホンキット (ホームネットワークシステム)	品番	VL-SGZ30K	
パナソニック株式会社	作成	2018年2月	変更	年 月	25/26

**〈その他の留意事項〉**

- 同じネットワーク内ではホームユニットは複数台使用できません。
- 宅外からホームユニットへ接続し、設定やカメラモニターなどを操作中に他のスマートフォンがホームユニットに接続した場合、後から接続したスマートフォンの動作が優先されるため、操作中の動作が中断されます。
- ネットワークの性質上、通信妨害が起こることがあります。
- 個人のプライバシーや肖像権を侵害する可能性がある場合は、利用者の責任で機器を使用してください。

-----  
※1 ホームユニットからのスマートフォンの減設方法やオートログイン機能については、「ホームネットワーク」アプリの取扱説明書（電子版）をお読みください。（アプリの取扱説明書の確認方法はP.9）

セキュリティについて(スマートフォン連携時)	品名	モニター壁掛け式 ワイヤレステレビドアホンキット (ホームネットワークシステム)	品番	VL-SGZ30K	
パナソニック株式会社	作成	2018年2月	変更	年 月	26/26