

機器仕様

本体

使用電源	AC 100 V、50 Hz/60 Hz			
消費電力 *1	最大消費電力	730 W (7.7 A) (740VA)		
	オンモード 消費電力 [運用モード]	[ノーマル]	570 W	◎環境条件 周囲温度：25°C、標高 700m、 HDMI 入力 全白 (1920x1200@60) その他接続なし、 映像モード：ダイナミック、ダイナミックコントラスト [OFF]
		[エコ]	440 W	
		[静音優先]	435 W	
待機消費電力 [スタンバイモード]	[ノーマル]	12 W		
		[ECO]	0.3 W	
熱量	最大 2,491 BTU			
DLP® チップ	素子サイズ	0.8 型 (アスペクト比 16 : 10)		
	表示方式	DLP® チップ 1 枚		
	画素数	2,304,000 画素 (1920 x 1200 ドット)		
リフレッシュレート	120 Hz リフレッシュレートは垂直走査周波数によって異なります。			
光源	レーザー光源			
光出力 *1	[運用モード]	[ノーマル]	8,000 lm/8,200 lm (センター) *2	
		[エコ]	6,400 lm	
		[静音優先]	6,400 lm	
光出力半減時間 *2	[運用モード]	[ノーマル]	20,000 時間	
		[エコ]	24,000 時間	
		[静音優先]	20,000 時間	
解像度	1920 x 1200 ドット			
コントラスト比 *1	25,000 : 1 (全白 / 全黒、ダイナミックコントラスト : [3] 時)			
投写画面サイズ	70 型 ~ 700 型 (C1S600 装着時)			
周辺照度比 *1	90%			
レンズ	別売品 電動ズーム / フォーカスレンズ			
レンズシフト (光軸中心)	<垂直>	(最大) ±60% (ET-C1W400、ET-C1W500、ET-C1S600、ET-C1T700装着時) (電動) (最大) ±50% (ET-C1U100、ET-C1W300装着時) (電動)		
	<水平>	(最大) ±29% (ET-C1W400、ET-C1W500、ET-C1S600、ET-C1T700装着時) (電動) (最大) ±23% (ET-C1U100、ET-C1W300装着時) (電動)		
投写方式	フロント天つり、フロント床置、リア天つり、リア床置、水平 / 垂直 (360° 設置フリー)			
対応信号	HDMI 信号入力	ビデオ系信号解像度：480/60p、576/50p ~ 4096 x 2160/60p コンピューター系信号解像度：640 x 480 ~ 3840 x 2400 (ノンインターレース) ドットクロック周波数：25 MHz ~ 594 MHz		
	DisplayPort 信号入力	ビデオ系信号解像度：720/60p ~ 4096 x 2160/60p コンピューター系信号解像度：640 x 480 ~ 3840 x 2400 (ノンインターレース) ドットクロック周波数：25 MHz ~ 594 MHz		
	DIGITAL LINK *4 信号入力	ビデオ系信号解像度：480/60p、576/50p ~ 4096 x 2160/60p コンピューター系信号解像度：640 x 480 ~ 3840 x 2400 (ノンインターレース) ドットクロック周波数：25 MHz ~ 297 MHz		
	SDI *5 信号入力	HD-SDI 信号 3G-SDI 信号 12G-SDI 信号		
接続端子	<HDMI 1 IN> 端子 <HDMI 2 IN> 端子	HDMI x 2 Deep Color 対応、HDCP2.3 対応、4K/60p 入力対応 *6		
	<DisplayPort IN> 端子	DisplayPort x 1 Deep Color 対応、HDCP2.3 対応、4K/60p 入力対応 *6		
	<MULTI SYNC IN> 端子	BNC x 1 TTL ハイインピーダンス		
	<MULTI SYNC OUT> 端子	BNC x 1 TTL 出力 最大 10 mA		
	<SERIAL IN> 端子	D-Sub 9 p x 1 外部制御用 (RS-232C 準拠)		
	<SERIAL OUT> 端子	D-Sub 9 p x 1 連結制御用 (RS-232C 準拠)		
	<REMOTE 1 IN> 端子	M3 ステレオミニジャック x 1 リモコン (ワイヤード) 制御用		
	<REMOTE 1 OUT> 端子	M3 ステレオミニジャック x 1 リモコン (ワイヤード) 制御用 / 本体連結制御用		
	<REMOTE 2 IN> 端子	D-Sub 9 p x 1 外部制御用 (接点制御用)		

接続端子	<LAN> 端子	RJ-45 x 1 ネットワーク接続用、PJLink™ (class 2) 対応、10Base-T/100Base-TX、Art-Net 対応
	<USB> 端子	USB コネクタ (タイプ A) x 1 USB メモリー接続用、別売品のワイヤレスモジュール (品番: AJ-WM50GT) 接続用
	<DC OUT> 端子	USB コネクタ (タイプ A) x 1 系統 給電専用 (DC 5 V 最大 2 A)
	<SLOT> 端子	SLOT x 1 (空き)、Intel® SDM ファンクションボード取り付け用
対応するインターネット プロトコルバージョン		IPv4, IPv6*7
電源コードの長さ		3.0 m
キャビネット		樹脂成形品
外形寸法	横幅	498 mm (突起含まず)
	高さ	212 mm (脚最小時)
		196 mm (脚含まず)
奥行き	538 mm (脚、突起含まず)	
質量 *8		約 27.0 kg
騒音値 *1	[ノーマル]	35 dB
	[エコ]	35 dB
	[静音優先]	32 dB
レーザー規格分類	レーザークラス	クラス 1 (IEC/EN 60825-1:2014)
	リスクグループ	リスクグループ 2 (IEC 62471-5:2015): ET-C1U100、ET-C1W300、ET-C1W400 ET-C1W500、ET-C1S600 リスクグループ 3 (IEC 62471-5:2015): ET-C1T700
環境条件	使用環境温度	0 °C ~ 45 °C *9
	使用環境湿度	10% ~ 80% (非結露)
IP 規格 (防塵) *10		IP5X (光学エンジンと光源モジュールのみ)

リモコン

使用電源	DC3 V (単 4 形乾電池 2 個)	
操作距離	約 30 m 以内 (受信部正面)	
外形寸法	横幅	48 mm
	高さ	145 mm
	奥行き	27 mm
質量	約 102 g (乾電池を含む)	

付属品

電源コード…1 本
ワイヤレス / ワイヤードリモコン…1 個
単 4 形乾電池…2 個
SLOT アダプター…1 個

対応ソフトウェア (無償)

複数台監視制御ソフトウェア (Windows 版)
ロゴ転送ソフトウェア (Windows 版)
幾何学歪補正・設置調整ソフトウェア (Windows 版)
Smart Projector Control (iOS/Android 版)
プロジェクターネットワーク設定ソフトウェア (Windows 版)

LAN 経由の制御機能

PJLink™(class2)
Crestron Connected™ V2
Crestron XiO Cloud™
AMX デバイスディスカバリー

別売品

レンズ	ズームレンズ	ET-C1U100 (0.308-0.330:1)
		ET-C1W300 (0.550-0.690:1)
		ET-C1W400 (0.680-0.950:1)
		ET-C1W500 (0.940-1.39:1)
		ET-C1S600 (1.36-2.10:1)
		ET-C1T700 (2.07-3.38:1)
天つり金具	高天井用、6 軸調整機構	ET-PKD130H
	高天井用	ET-PKD120H
	低天井用	ET-PKD120S
天つり金具 (取付用ベース金具)		ET-PKD130B
ファンクションボード	12G-SDI 端子ボード	TY-SB01QS
	DIGITAL LINK 端子ボード	TY-SB01DL
	ワイヤレスプレゼンテーションシステム受信ボード	TY-SB01WP
12G-SDI Optical 端子ボード		TY-SB01FB
デジタルリンクスイッチャー		ET-YFB200
ワイヤレスモジュール		AJ-WM50GT * 品番：AJ-WM50GT は、本機への取り付けを含めて 0℃～40℃の環境下でご使用ください。
予兆監視ソフトウェア		ET-SWA100 Series * ライセンスの種類によって品番末尾の記号が異なります。
幾何学歪補正・設置調整ソフトウェアアップグレードキット (ブリアクティベーション)		ET-UK20
自動スクリーン調整アップグレードキット (ブリアクティベーション)		ET-CUK10/CUK10P
ワイヤレスプレゼンテーションシステム (PressIT)		TY-WPS1

仕様および外観は、性能向上その他により予告なく変更することがあります。

*1 工場出荷時における本製品全体の平均的な値を示しており、JIS X 6911:2021 データプロジェクターの仕様書様式に則って記載しています。測定方法、測定条件については附属書 B に基づいています。

*2 「ノーマル」モード時の投写画面中央領域の光出力値で、工場出荷時における本製品全体の平均的な値を示しています。

*3 「ダイナミックコントラスト」を [3] に設定、IEC62087:2008 ブロードキャストコンテンツ投写、温度 35℃、海拔 700m、ほこり環境 0.15mg/m³ の条件下で、光出力が半減するまでの使用時間です。使用条件や使用環境によって光出力半減時間は異なります。

*4 スロットに別売品の DIGITAL LINK 端子ボード (品番：TY-SB01DL) を取り付けている場合に対応します。

*5 スロットに別売品の 12G-SDI 端子ボード (品番：TY-SB01QS) を取り付けている場合に対応します。

6 4K/60p 信号に対応した DisplayPort/HDMI の端子を装備しています。映像はプロジェクターの解像度にリサイズされます。

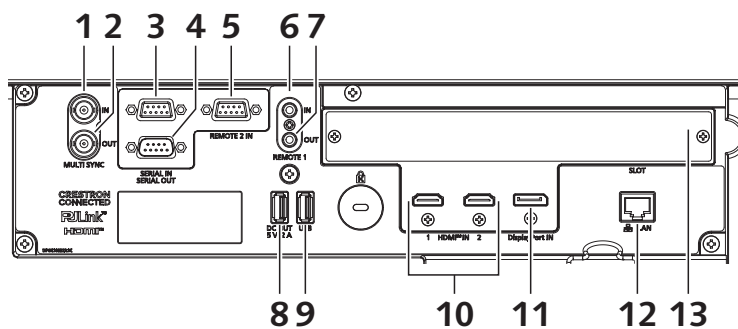
*7 ワイヤレスモジュール AJ-WM50GT は IPv6 に対応していません。

*8 平均値です。各製品で異なる場合があります。

*9 海拔 2,700m 未満で使用している場合、使用環境温度が 30℃以上になると、プロジェクターを保護するために、光出力が低下することがあります。また、海拔 2700m 以上～4200m 未満で使用している場合、使用環境温度が 25℃以上になると、プロジェクターを保護するために、光出力が低下することがあります。

*10 測定方法、測定条件は IEC 規格 60529/JIS C0920 IP5X (防塵形) に基づいています。全ての条件下 (導電性の粉塵が舞う環境など) の使用において、本機の防塵性能は、製品の無破壊、無故障を保証するものではありません。

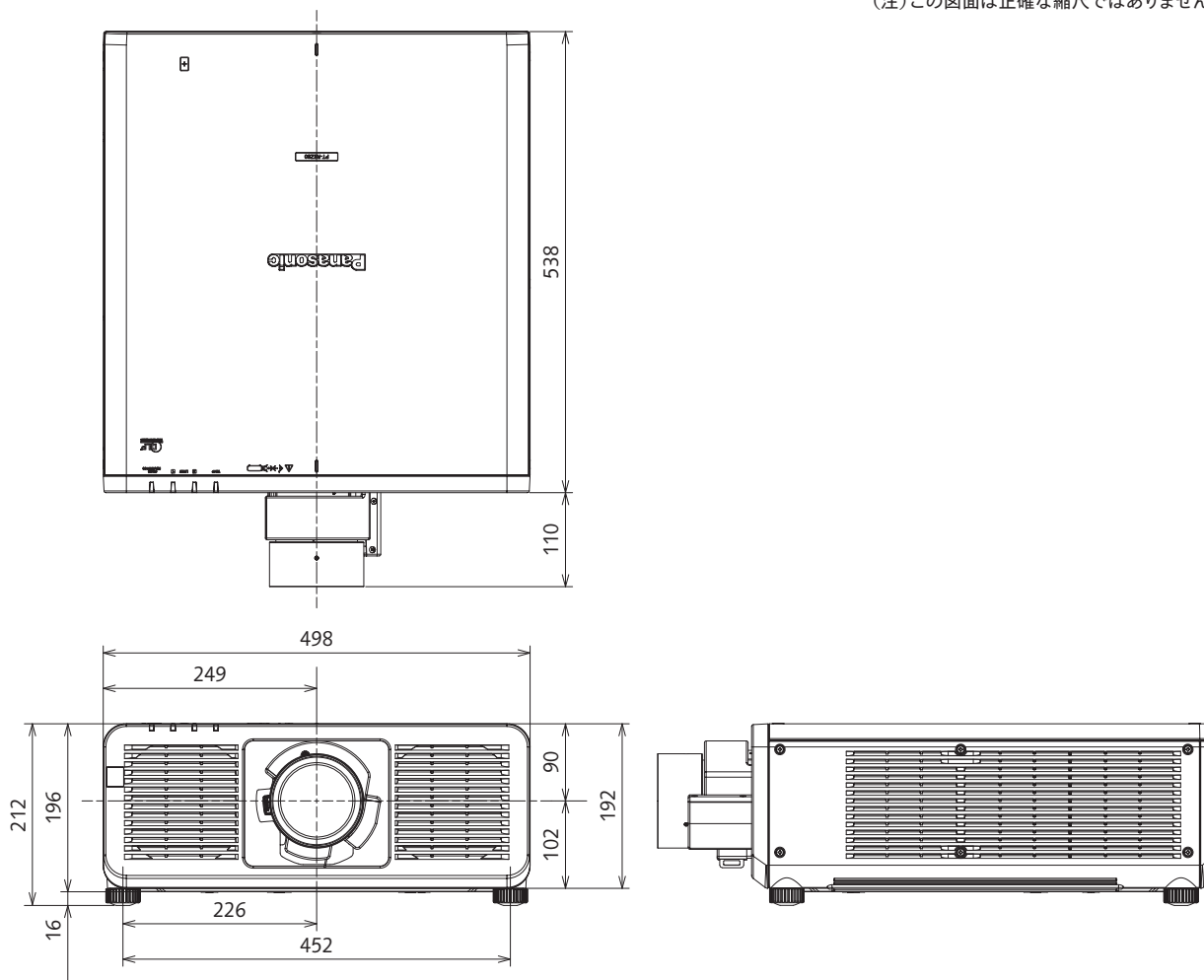
接続端子部



1	MULTI SYNC 入力端子	8	DC 出力端子
2	MULTI SYNC 出力端子	9	USB 端子
3	SERIAL 入力端子	10	HDMI 1 入力端子 / HDMI 2 入力端子
4	SERIAL 出力端子	11	DisplayPort 入力端子
5	REMOTE 2 入力端子	12	LAN 端子
6	REMOTE 1 入力端子	13	スロット <SLOT>
7	REMOTE 1 出力端子		

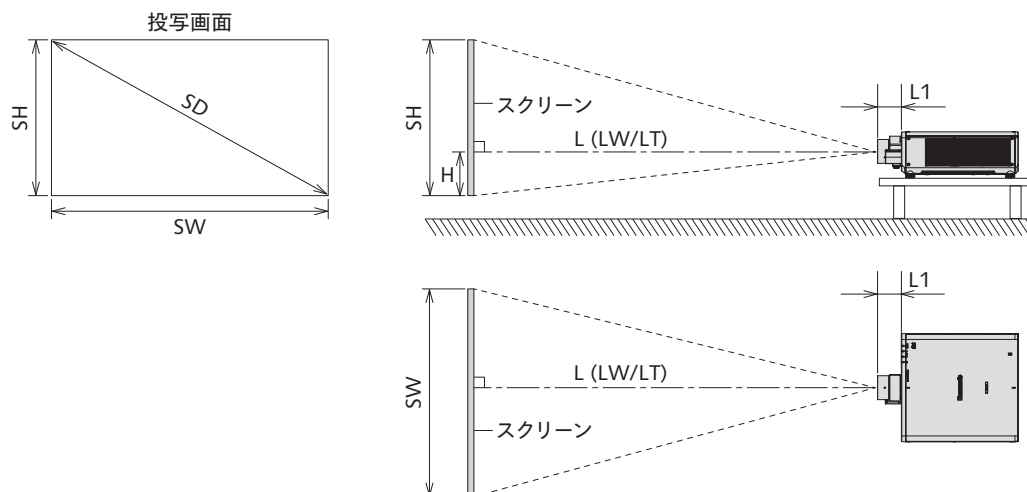
外形寸法図

単位：mm
(注)この図面は正確な縮尺ではありません。



投写関係

本機の設置は、スクリーンサイズや投写距離を参考にして設置してください。なお、スクリーンサイズ、スクリーン位置に応じて画面サイズ、画面位置を調整できます。



お知らせ

- このイラストは、投写画面のサイズと位置をスクリーンいっぱいに合わせることを前提に表現しています。
- このイラストは正確な縮尺ではありません。
- 数値は概略値です。

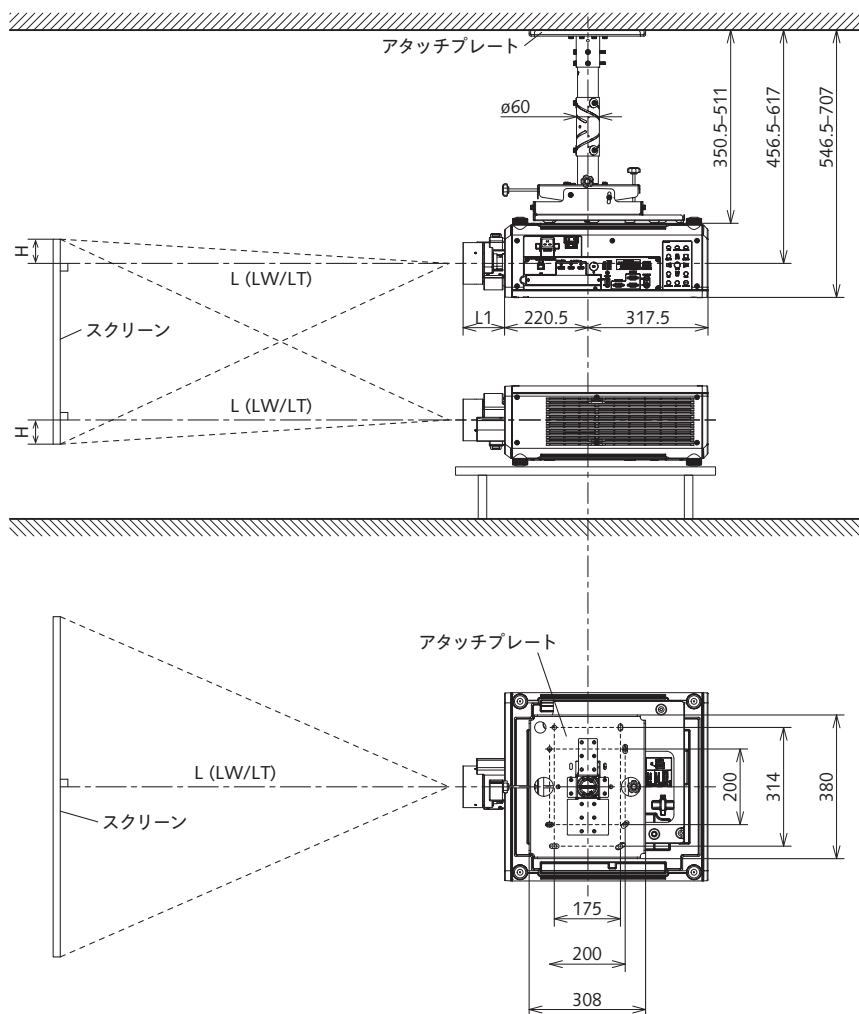
SH	投写画面高さ
SW	投写画面幅
SD	投写画面サイズ
H	レンズセンターから投写画像下端までの距離
L	投写距離 (投写レンズ前端からスクリーンまでの距離)
	LW ズームレンズ使用時、最短投写距離
	LT ズームレンズ使用時、最長投写距離
L1	レンズ突出寸法 (プロジェクター本体前面から投写レンズ前端までの距離)

単位 : m

投写レンズ品番	レンズ突出寸法 (L1) (概略値)
ET-C1U100	0.384
ET-C1W300	0.155
ET-C1W400	0.149
ET-C1W500	0.144
ET-C1S600	0.110
ET-C1T700	0.160

投写関係寸法図

別売品の天つり金具[高天井用、6軸調整](ET-PKD130H)+天つり金具[取付用ベース金具](ET-PKD130B)を装着時



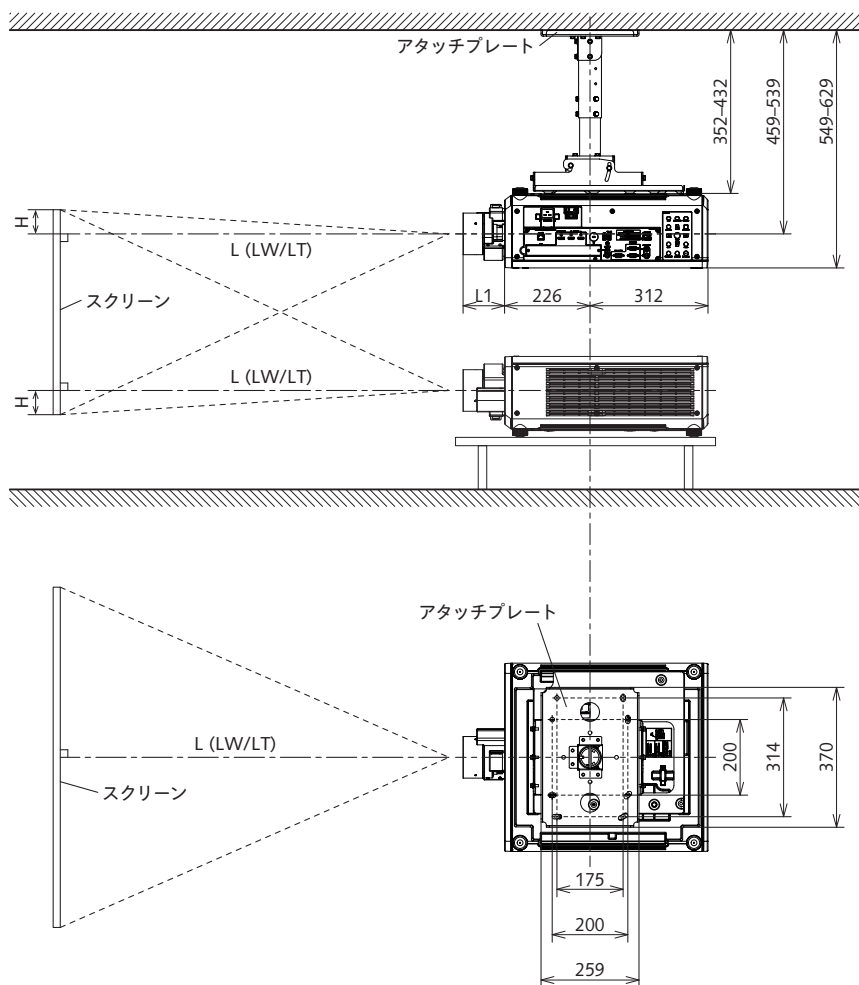
お願い

- 工事にあたっては専門の工事業者が行ってください。
- 天つり設置する場合は、専用の天つり金具をご使用ください。
また落下防止のため、天つり金具に付属のワイヤーを用いて、落下防止の処置を行ってください。

お知らせ

- このイラストは、投写画面のサイズと位置をスクリーンいっぱいに合わせることを前提に表現しています。
- このイラストは正確な縮尺ではありません。
- 数値は概略値です。

別売品の天つり金具 [高天井用] (ET-PKD120H) + 天つり金具 [取付用ベース金具] (ET-PKD130B) を装着時



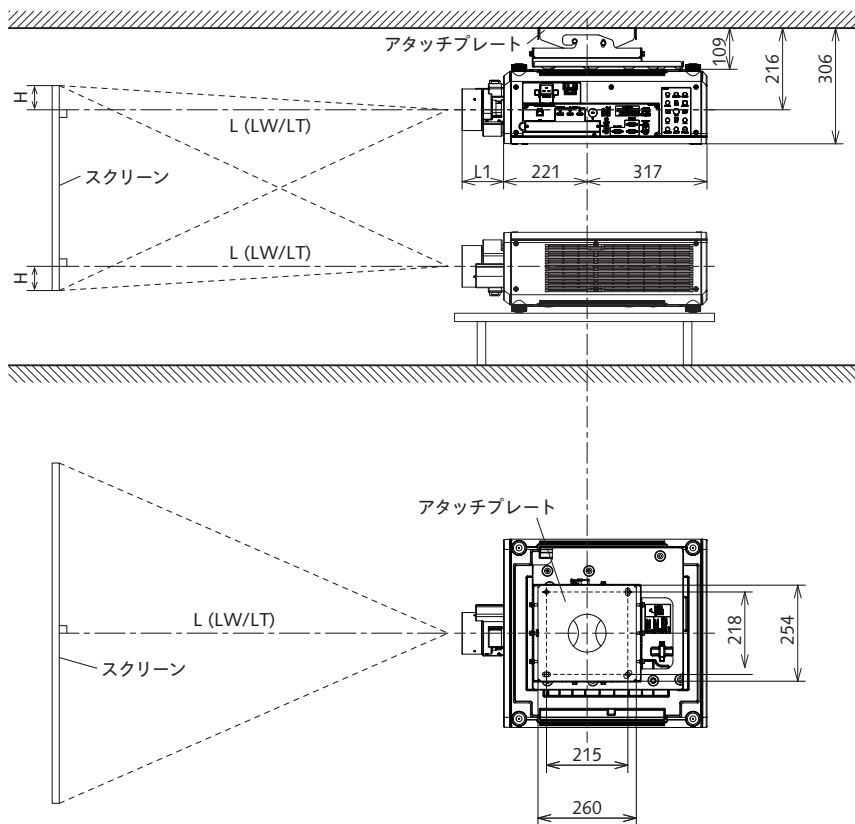
お願い

- 工事にあたっては専門の工事業者が行ってください。
- 天つり設置する場合は、専用の天つり金具をご使用ください。
また落下防止のため、天つり金具に付属のワイヤーを用いて、落下防止の処置を行ってください。

お知らせ

- このイラストは、投写画面のサイズと位置をスクリーンいっぱいに合わせることを前提に表現しています。
- このイラストは正確な縮尺ではありません。
- 数値は概略値です。

別売品の天つり金具 [低天井用] (ET-PKD120S) + 天つり金具 [取付用ベース金具] (ET-PKD130B) を装着時

**お願い**

- 工事にあたっては専門の工事業者が行ってください。
- 天つり設置する場合は、専用の天つり金具をご使用ください。
また落下防止のため、天つり金具に付属のワイヤーを用いて、落下防止の処置を行ってください。

お知らせ

- このイラストは、投写画面のサイズと位置をスクリーンいっぱいに合わせることを前提に表現しています。
- このイラストは正確な縮尺ではありません。
- 数値は概略値です。

投写レンズごとの投写距離

記載の投写距離は± 5% の誤差が発生します。

また、[スクリーン補正] 使用時は、所定の画面サイズよりも小さくなる方向で補正されます。

画面アスペクト比 16:10 時

単位：m

投写レンズ品番		ET-C1U100*2	ET-C1W300	ET-C1W400	ET-C1W500	ET-C1S600	ET-C1T700								
スローレシオ *1		0.308 - 0.330:1	0.550 - 0.690:1	0.680 - 0.950:1	0.940 - 1.39:1	1.36 - 2.10:1	2.07 - 3.38:1								
投写画面サイズ		投写距離 (L)													
対角 (SD)	高さ (SH)	幅 (SW)	最短 (LW)	最長 (LT)	最短 (LW)	最長 (LT)	最短 (LW)	最長 (LT)	最短 (LW)	最長 (LT)	最短 (LW)	最長 (LT)	最短 (LW)	最長 (LT)	
															m
1.78	70	0.942	1.508	0.45	0.48	0.82	1.03	1.01	1.42	1.41	2.08	2.03	3.15	3.09	5.07
2.03	80	1.077	1.723	0.51	0.55	0.94	1.18	1.16	1.63	1.61	2.39	2.33	3.61	3.55	5.81
2.29	90	1.212	1.939	0.58	0.63	1.06	1.33	1.31	1.84	1.82	2.69	2.63	4.06	4.00	6.54
2.54	100	1.346	2.154	0.65	0.70	1.18	1.49	1.46	2.05	2.03	2.99	2.93	4.52	4.46	7.28
3.05	120	1.615	2.585	0.79	0.85	1.43	1.79	1.76	2.46	2.44	3.60	3.53	5.44	5.37	8.75
3.81	150	2.019	3.231	0.99	1.07	1.79	2.25	2.21	3.09	3.06	4.51	4.43	6.82	6.73	10.96
5.08	200	2.692	4.308	1.34	1.44	2.40	3.01	2.96	4.13	4.09	6.03	5.93	9.11	9.01	14.64
6.35	250	3.365	5.385	1.68	1.80	3.01	3.77	3.71	5.18	5.12	7.55	7.43	11.40	11.28	18.32
7.62	300	4.039	6.462	2.02	2.17	3.62	4.53	4.46	6.22	6.15	9.07	8.92	13.70	13.56	22.00
8.89	350	4.712	7.539	2.37	2.54	4.22	5.29	5.22	7.26	7.18	10.59	10.42	15.99	15.83	25.68
10.16	400	5.385	8.616	2.71	2.91	4.83	6.06	5.97	8.30	8.21	12.10	11.92	18.28	18.11	29.37
12.70	500	6.731	10.770	3.39	3.64	6.05	7.58	7.47	10.39	10.27	15.14	14.92	22.87	22.66	36.73
15.24	600	8.077	12.923	4.08	4.38	7.26	9.10	8.97	12.48	12.33	18.18	17.92	27.46	27.21	44.09
17.78	700	9.423	15.077	4.77	5.11	8.48	10.63	10.47	14.56	14.39	21.22	20.91	32.04	31.76	51.45
20.32	800	10.770	17.231	5.45	5.85	-	-	-	-	-	-	-	-	-	-
22.86	900	12.116	19.385	6.14	6.58	-	-	-	-	-	-	-	-	-	-
25.40	1000	13.462	21.539	6.82	7.32	-	-	-	-	-	-	-	-	-	-

投写レンズ品番		高さ (SH)	幅 (SW)	ET-C1U100	ET-C1W300	ET-C1W400 ET-C1W500 ET-C1S600 ET-C1T700
スローレシオ *1						
投写画面サイズ		高さ位置 (H)				
対角 (SD)	高さ (SH)	幅 (SW)	高さ位置 (H)			
			m	型	最短	最長
1.78	70	0.942	1.508	0.00 ~ 0.94	0.00 ~ 0.94	-0.09 ~ 1.04
2.03	80	1.077	1.723	0.00 ~ 1.08	0.00 ~ 1.08	-0.11 ~ 1.19
2.29	90	1.212	1.939	0.00 ~ 1.21	0.00 ~ 1.21	-0.12 ~ 1.33
2.54	100	1.346	2.154	0.00 ~ 1.35	0.00 ~ 1.35	-0.14 ~ 1.48
3.05	120	1.615	2.585	0.00 ~ 1.62	0.00 ~ 1.62	-0.16 ~ 1.78
3.81	150	2.019	3.231	0.00 ~ 2.02	0.00 ~ 2.02	-0.20 ~ 2.22
5.08	200	2.692	4.308	0.00 ~ 2.69	0.00 ~ 2.69	-0.27 ~ 2.96
6.35	250	3.365	5.385	0.00 ~ 3.37	0.00 ~ 3.37	-0.34 ~ 3.70
7.62	300	4.039	6.462	0.00 ~ 4.04	0.00 ~ 4.04	-0.40 ~ 4.44
8.89	350	4.712	7.539	0.00 ~ 4.71	0.00 ~ 4.71	-0.47 ~ 5.18
10.16	400	5.385	8.616	0.00 ~ 5.39	0.00 ~ 5.39	-0.54 ~ 5.92
12.70	500	6.731	10.770	0.00 ~ 6.73	0.00 ~ 6.73	-0.67 ~ 7.40
15.24	600	8.077	12.923	0.00 ~ 8.08	0.00 ~ 8.08	-0.81 ~ 8.89
17.78	700	9.423	15.077	0.00 ~ 9.42	0.00 ~ 9.42	-0.94 ~ 10.37
20.32	800	10.770	17.231	0.00 ~ 10.77	-	-
22.86	900	12.116	19.385	0.00 ~ 12.12	-	-
25.40	1000	13.462	21.539	0.00 ~ 13.46	-	-

*1 スローレシオは、投写画面サイズ 100 型投写時の値を基準にしています。ただし、ET-C1U100 の場合は 150 型投写時の値を基準にしています。

*2 ET-C1U100 は投写画面サイズが 600 型を超えると細かな文字や画像が鮮明に表示されない場合があります。

画面アスペクト比 16:9 時

単位：m

投写レンズ品番		ET-C1U100*2	ET-C1W300	ET-C1W400	ET-C1W500	ET-C1S600	ET-C1T700								
スローレシオ *1		0.308 - 0.331:1	0.550 - 0.690:1	0.680 - 0.950:1	0.940 - 1.39:1	1.36 - 2.10:1	2.07 - 3.38:1								
投写画面サイズ		投写距離 (L)													
対角 (SD)	高さ (SH)	幅 (SW)	最短 (LW)	最長 (LT)	最短 (LW)	最長 (LT)	最短 (LW)	最長 (LT)	最短 (LW)	最長 (LT)	最短 (LW)	最長 (LT)	最短 (LW)	最長 (LT)	
															m
1.78	70	0.872	1.550	0.46	0.49	0.84	1.06	1.04	1.46	1.45	2.14	2.09	3.24	3.18	5.21
2.03	80	0.996	1.771	0.53	0.57	0.97	1.22	1.19	1.68	1.66	2.45	2.40	3.71	3.65	5.97
2.29	90	1.121	1.992	0.60	0.64	1.09	1.37	1.35	1.89	1.87	2.76	2.71	4.18	4.12	6.73
2.54	100	1.245	2.214	0.67	0.72	1.22	1.53	1.50	2.10	2.08	3.08	3.01	4.65	4.58	7.48
3.05	120	1.494	2.657	0.81	0.87	1.47	1.84	1.81	2.53	2.51	3.70	3.63	5.59	5.52	9.00
3.81	150	1.868	3.321	1.02	1.10	1.84	2.31	2.27	3.18	3.14	4.64	4.55	7.01	6.92	11.27
5.08	200	2.491	4.428	1.38	1.48	2.47	3.09	3.05	4.25	4.20	6.20	6.09	9.36	9.26	15.05
6.35	250	3.113	5.535	1.73	1.85	3.09	3.88	3.82	5.32	5.26	7.76	7.63	11.72	11.60	18.83
7.62	300	3.736	6.641	2.08	2.23	3.72	4.66	4.59	6.39	6.32	9.32	9.17	14.08	13.94	22.62
8.89	350	4.358	7.748	2.43	2.61	4.34	5.44	5.36	7.46	7.38	10.88	10.71	16.44	16.28	26.40
10.16	400	4.981	8.855	2.78	2.99	4.97	6.23	6.13	8.54	8.44	12.44	12.26	18.79	18.62	30.18
12.70	500	6.226	11.069	3.49	3.74	6.22	7.79	7.68	10.68	10.56	15.56	15.34	23.51	23.29	37.75
15.24	600	7.472	13.283	4.19	4.50	7.47	9.36	9.22	12.82	12.67	18.69	18.42	28.22	27.97	45.32
17.78	700	8.717	15.497	4.90	5.26	8.72	10.92	10.76	14.97	14.79	21.81	21.50	32.94	32.65	52.88
20.32	800	9.962	17.710	5.60	6.01	-	-	-	-	-	-	-	-	-	-
22.86	900	11.207	19.924	6.31	6.77	-	-	-	-	-	-	-	-	-	-
25.40	1000	12.453	22.138	7.01	7.52	-	-	-	-	-	-	-	-	-	-

投写レンズ品番				ET-C1U100	ET-C1W300	ET-C1W400 ET-C1W500 ET-C1S600 ET-C1T700
スローレシオ *1						
投写画面サイズ				高さ位置 (H)		
対角 (SD)	高さ (SH)	幅 (SW)				
			m	型		
1.78	70	0.872	1.550	-0.05 ~ 0.92	-0.05 ~ 0.92	-0.15 ~ 1.02
2.03	80	0.996	1.771	-0.06 ~ 1.05	-0.06 ~ 1.05	-0.17 ~ 1.16
2.29	90	1.121	1.992	-0.06 ~ 1.18	-0.06 ~ 1.18	-0.19 ~ 1.31
2.54	100	1.245	2.214	-0.07 ~ 1.31	-0.07 ~ 1.31	-0.21 ~ 1.45
3.05	120	1.494	2.657	-0.08 ~ 1.58	-0.08 ~ 1.58	-0.25 ~ 1.74
3.81	150	1.868	3.321	-0.10 ~ 1.97	-0.10 ~ 1.97	-0.31 ~ 2.18
5.08	200	2.491	4.428	-0.14 ~ 2.63	-0.14 ~ 2.63	-0.42 ~ 2.91
6.35	250	3.113	5.535	-0.17 ~ 3.29	-0.17 ~ 3.29	-0.52 ~ 3.63
7.62	300	3.736	6.641	-0.21 ~ 3.94	-0.21 ~ 3.94	-0.62 ~ 4.36
8.89	350	4.358	7.748	-0.24 ~ 4.60	-0.24 ~ 4.60	-0.73 ~ 5.09
10.16	400	4.981	8.855	-0.28 ~ 5.26	-0.28 ~ 5.26	-0.83 ~ 5.81
12.70	500	6.226	11.069	-0.35 ~ 6.57	-0.35 ~ 6.57	-1.04 ~ 7.26
15.24	600	7.472	13.283	-0.42 ~ 7.89	-0.42 ~ 7.89	-1.25 ~ 8.72
17.78	700	8.717	15.497	-0.48 ~ 9.20	-0.48 ~ 9.20	-1.45 ~ 10.17
20.32	800	9.962	17.710	-0.55 ~ 10.52	-	-
22.86	900	11.207	19.924	-0.62 ~ 11.83	-	-
25.40	1000	12.453	22.138	-0.69 ~ 13.14	-	-

*1 スローレシオは、投写画面サイズ 100 型投写時の値を基準にしています。ただし、ET-C1U100 の場合は 150 型投写時の値を基準にしています。

*2 ET-C1U100 は投写画面サイズが 600 型を超えると細かな文字や画像が鮮明に表示されない場合があります。

画面アスペクト比 4:3 時

単位：m

投写レンズ品番			ET-C1U100*2	ET-C1W300	ET-C1W400	ET-C1W500	ET-C1S600	ET-C1T700							
スローレシオ *1			0.371 - 0.398:1	0.660 - 0.830:1	0.820 - 1.14:1	1.13 - 1.67:1	1.64 - 2.52:1	2.49 - 4.06:1							
投写画面サイズ			投写距離 (L)												
対角 (SD)	高さ (SH)	幅 (SW)	最短 (LW)	最長 (LT)	最短 (LW)	最長 (LT)	最短 (LW)	最長 (LT)	最短 (LW)	最長 (LT)	最短 (LW)	最長 (LT)	最短 (LW)	最長 (LT)	
															m
1.78	70	1.067	1.422	0.51	0.55	0.93	1.17	1.15	1.61	1.60	2.36	2.31	3.57	3.51	5.75
2.03	80	1.219	1.626	0.59	0.63	1.07	1.34	1.32	1.85	1.83	2.71	2.65	4.09	4.03	6.58
2.29	90	1.372	1.829	0.66	0.71	1.21	1.51	1.49	2.09	2.07	3.05	2.99	4.61	4.54	7.42
2.54	100	1.524	2.032	0.74	0.80	1.34	1.69	1.66	2.32	2.30	3.39	3.33	5.13	5.06	8.25
3.05	120	1.829	2.438	0.90	0.96	1.62	2.03	2.00	2.79	2.77	4.08	4.00	6.17	6.09	9.92
3.81	150	2.286	3.048	1.13	1.21	2.03	2.55	2.51	3.50	3.47	5.11	5.02	7.73	7.63	12.42
5.08	200	3.048	4.064	1.52	1.63	2.72	3.41	3.36	4.68	4.63	6.83	6.72	10.32	10.21	16.59
6.35	250	3.810	5.080	1.91	2.05	3.41	4.27	4.21	5.86	5.80	8.55	8.42	12.92	12.79	20.75
7.62	300	4.572	6.096	2.29	2.46	4.10	5.14	5.06	7.05	6.96	10.27	10.11	15.51	15.36	24.92
8.89	350	5.334	7.112	2.68	2.88	4.79	6.00	5.91	8.23	8.13	11.99	11.81	18.11	17.94	29.09
10.16	400	6.096	8.128	3.07	3.29	5.47	6.86	6.76	9.41	9.30	13.71	13.51	20.71	20.51	33.25
12.70	500	7.620	10.160	3.85	4.13	6.85	8.59	8.46	11.77	11.63	17.15	16.90	25.90	25.66	41.59
15.24	600	9.144	12.192	4.62	4.96	8.23	10.31	10.16	14.13	13.96	20.59	20.29	31.09	30.82	49.92
17.78	700	10.668	14.224	5.40	5.79	9.60	12.04	11.86	16.49	16.30	24.03	23.68	36.28	35.97	58.26
20.32	800	12.192	16.256	6.18	6.62	-	-	-	-	-	-	-	-	-	-
22.86	900	13.716	18.288	6.95	7.46	-	-	-	-	-	-	-	-	-	-
25.40	1000	15.240	20.320	7.73	8.29	-	-	-	-	-	-	-	-	-	-

投写レンズ品番			高さ (SH)	幅 (SW)	ET-C1U100	ET-C1W300	ET-C1W400 ET-C1W500 ET-C1S600 ET-C1T700
スローレシオ *1							
投写画面サイズ			高さ位置 (H)				
対角 (SD)	高さ (SH)	幅 (SW)	高さ位置 (H)				
			m	型	最短	最長	最短
1.78	70	1.067	1.422	0.00 ~ 1.07	0.00 ~ 1.07	-0.11 ~ 1.17	
2.03	80	1.219	1.626	0.00 ~ 1.22	0.00 ~ 1.22	-0.12 ~ 1.34	
2.29	90	1.372	1.829	0.00 ~ 1.37	0.00 ~ 1.37	-0.14 ~ 1.51	
2.54	100	1.524	2.032	0.00 ~ 1.52	0.00 ~ 1.52	-0.15 ~ 1.68	
3.05	120	1.829	2.438	0.00 ~ 1.83	0.00 ~ 1.83	-0.18 ~ 2.01	
3.81	150	2.286	3.048	0.00 ~ 2.29	0.00 ~ 2.29	-0.23 ~ 2.52	
5.08	200	3.048	4.064	0.00 ~ 3.05	0.00 ~ 3.05	-0.31 ~ 3.35	
6.35	250	3.810	5.080	0.00 ~ 3.81	0.00 ~ 3.81	-0.38 ~ 4.19	
7.62	300	4.572	6.096	0.00 ~ 4.57	0.00 ~ 4.57	-0.46 ~ 5.03	
8.89	350	5.334	7.112	0.00 ~ 5.33	0.00 ~ 5.33	-0.53 ~ 5.87	
10.16	400	6.096	8.128	0.00 ~ 6.10	0.00 ~ 6.10	-0.61 ~ 6.71	
12.70	500	7.620	10.160	0.00 ~ 7.62	0.00 ~ 7.62	-0.76 ~ 8.38	
15.24	600	9.144	12.192	0.00 ~ 9.14	0.00 ~ 9.14	-0.91 ~ 10.06	
17.78	700	10.668	14.224	0.00 ~ 10.67	0.00 ~ 10.67	-1.07 ~ 11.74	
20.32	800	12.192	16.256	0.00 ~ 12.19	-	-	
22.86	900	13.716	18.288	0.00 ~ 13.72	-	-	
25.40	1000	15.240	20.320	0.00 ~ 15.24	-	-	

*1 スローレシオは、投写画面サイズ 100 型投写時の値を基準にしています。ただし、ET-C1U100 の場合は 150 型投写時の値を基準にしています。

*2 ET-C1U100 は投写画面サイズが 600 型を超えると細かな文字や画像が鮮明に表示されない場合があります。

投写レンズ別投写距離計算式

本書に記載のない画面サイズでご使用の場合は、投写画面サイズ SD (m) をご確認のうえ、それぞれの計算式で投写距離を求めてください。

式の単位はすべて m です。(下記の計算式で求められる値には、若干の誤差があります。)

投写距離を、画面サイズ呼称 (インチ数値) を用いて計算する場合は、インチ数値を 0.0254 倍したものを投写距離計算式の SD に代入してください。

画面アスペクト比 16:10 時

単位: m

投写レンズ品番	スローレシオ	投写距離 (L) 計算式	
		最短 (LW)	最長 (LT)
ET-C1U100	0.308 - 0.330 : 1	$=0.2700 \times SD - 0.0348$	$=0.2895 \times SD - 0.0353$
ET-C1W300	0.550 - 0.690 : 1	$=0.4787 \times SD - 0.0322$	$=0.5998 \times SD - 0.0376$
ET-C1W400	0.680 - 0.950 : 1	$=0.5913 \times SD - 0.0416$	$=0.8212 \times SD - 0.0389$
ET-C1W500	0.940 - 1.39 : 1	$=0.8114 \times SD - 0.0344$	$=1.1958 \times SD - 0.0448$
ET-C1S600	1.36 - 2.10 : 1	$=1.1800 \times SD - 0.0668$	$=1.8057 \times SD - 0.0631$
ET-C1T700	2.07 - 3.38 : 1	$=1.7915 \times SD - 0.0929$	$=2.8985 \times SD - 0.0835$

画面アスペクト比 16:9 時

単位: m

投写レンズ品番	スローレシオ	投写距離 (L) 計算式	
		最短 (LW)	最長 (LT)
ET-C1U100	0.308 - 0.331 : 1	$=0.2775 \times SD - 0.0348$	$=0.2975 \times SD - 0.0353$
ET-C1W300	0.550 - 0.690 : 1	$=0.4920 \times SD - 0.0322$	$=0.6165 \times SD - 0.0376$
ET-C1W400	0.680 - 0.950 : 1	$=0.6078 \times SD - 0.0416$	$=0.8440 \times SD - 0.0389$
ET-C1W500	0.940 - 1.39 : 1	$=0.8339 \times SD - 0.0344$	$=1.2291 \times SD - 0.0448$
ET-C1S600	1.36 - 2.10 : 1	$=1.2128 \times SD - 0.0668$	$=1.8559 \times SD - 0.0631$
ET-C1T700	2.07 - 3.38 : 1	$=1.8413 \times SD - 0.0929$	$=2.9791 \times SD - 0.0835$

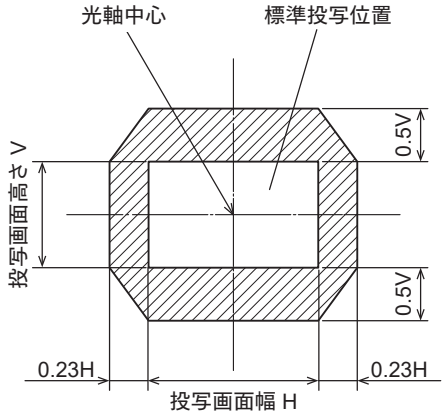
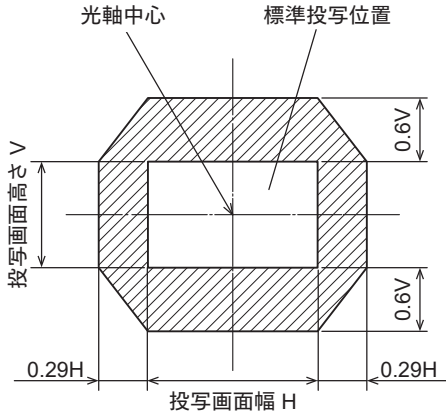
画面アスペクト比 4:3 時

単位: m

投写レンズ品番	スローレシオ	投写距離 (L) 計算式	
		最短 (LW)	最長 (LT)
ET-C1U100	0.371 - 0.398 : 1	$=0.3057 \times SD - 0.0348$	$=0.3277 \times SD - 0.0353$
ET-C1W300	0.660 - 0.830 : 1	$=0.5420 \times SD - 0.0322$	$=0.6791 \times SD - 0.0376$
ET-C1W400	0.820 - 1.14 : 1	$=0.6694 \times SD - 0.0416$	$=0.9297 \times SD - 0.0389$
ET-C1W500	1.13 - 1.67 : 1	$=0.9185 \times SD - 0.0344$	$=1.3538 \times SD - 0.0448$
ET-C1S600	1.64 - 2.52 : 1	$=1.3358 \times SD - 0.0668$	$=2.0442 \times SD - 0.0631$
ET-C1T700	2.49 - 4.06 : 1	$=2.0282 \times SD - 0.0929$	$=3.2813 \times SD - 0.0835$

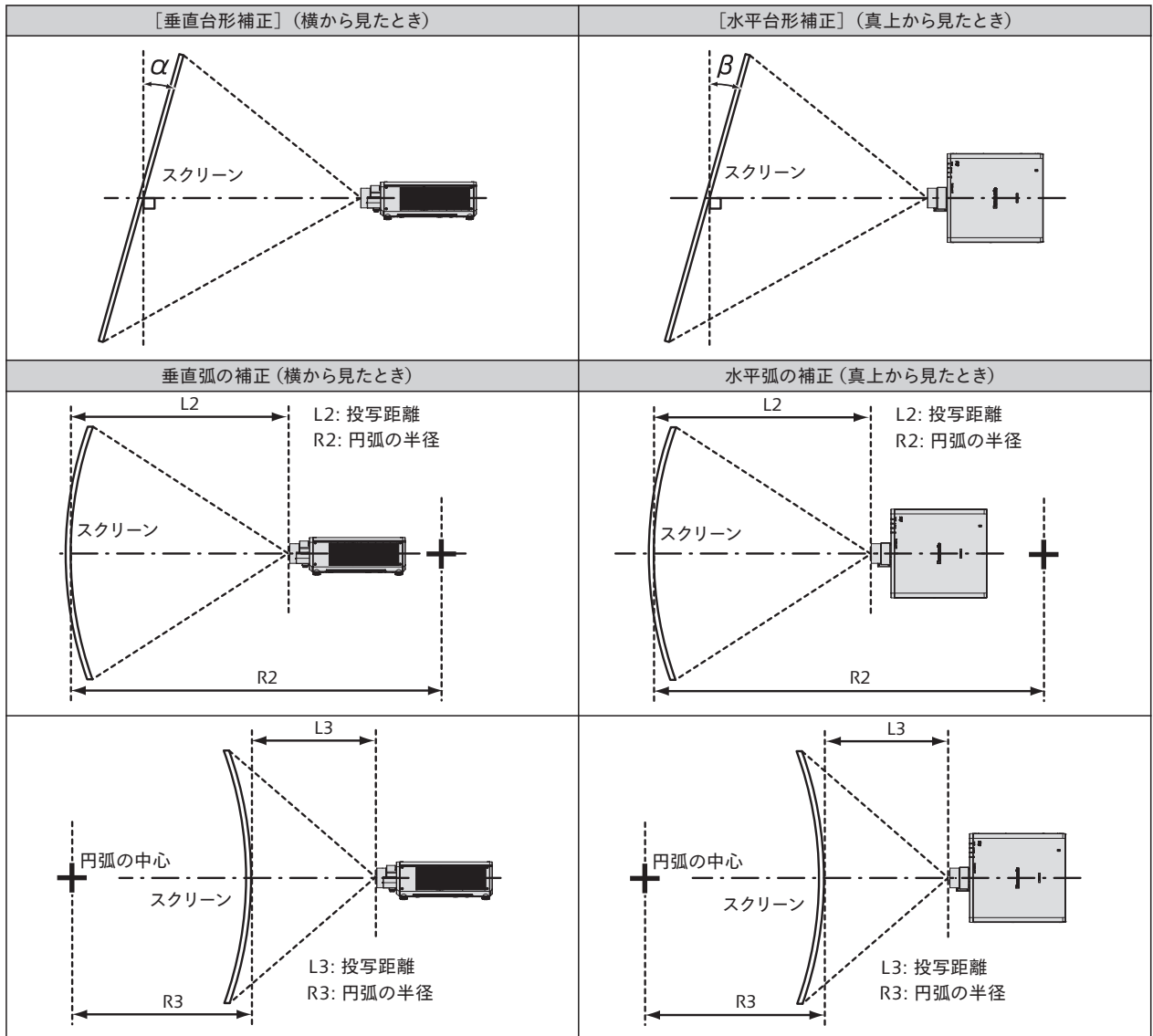
レンズ位置移動による（光軸シフト）調整範囲

光軸シフト機能により標準投写位置を基準に、次の図の範囲で投写位置を調整できます。
次の図は、本機を床置きで設置する場合の調整範囲です。

投写レンズ品番	ET-C1U100、ET-C1W300 装着時	ET-C1W400、ET-C1W500、ET-C1S600、ET-C1T700 装着時
レンズシフト 範囲		

- 本機をスクリーン正面に設置し、レンズシフトレバーを中央部に調整すると最良の画面が得られます。

[幾何学歪補正] による投写範囲



投写レンズ 品番	[台形補正] のみ *		[台形補正] と [曲面スクリーン補正] の併用時				[曲面スクリーン補正] のみ	
	垂直台形 補正角 α (°)	水平台形 補正角 β (°)	垂直台形 補正角 α (°)	水平台形 補正角 β (°)	R2/L2 の最 小値	R3/L3 の最 小値	R2/L2 の 最小値	R3/L3 の 最小値
ET-C1U100	± 5	± 3	-	-	-	-	-	-
ET-C1W300	± 10	± 5	-	-	-	-	-	-
ET-C1W400	± 16	± 10	-	-	-	-	-	-
ET-C1W500	± 22	± 15	± 8	± 8	1.3	3.3	0.8	1.9
ET-C1S600	± 40	± 40	± 20	± 15	1.3	3.3	0.8	1.9
ET-C1T700	± 40	± 40	± 20	± 15	0.9	2.0	0.5	1.1

* [垂直台形補正] と [水平台形補正] を同時使用時は合計で 55° を超えて補正することはできません。

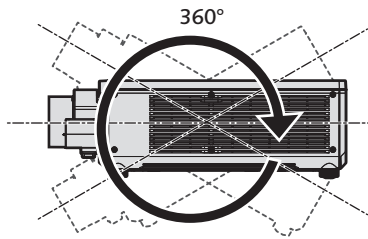
お知らせ

- [幾何学歪補正] を使用した場合、補正量が大きくなるとフォーカスが画面全体では合わない場合があります。
- 曲面のスクリーンは、真円の一部分を切り取った円弧の形状にしてください。
- [幾何学歪補正] の各項目の調整操作範囲は、使用する投写レンズによっては記載の投写範囲とは一致しないことがあります。投写範囲を超えると補正できないことがありますので、投写範囲内でご使用ください。

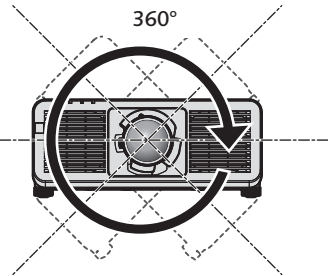
設置可能角度

下記の範囲内の角度で設置可能です。

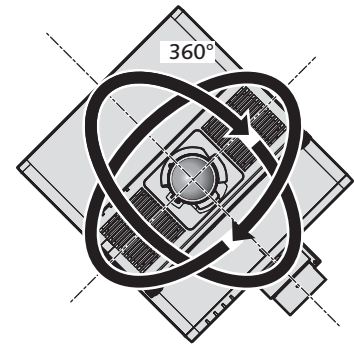
全 360° 投写



垂直 360°



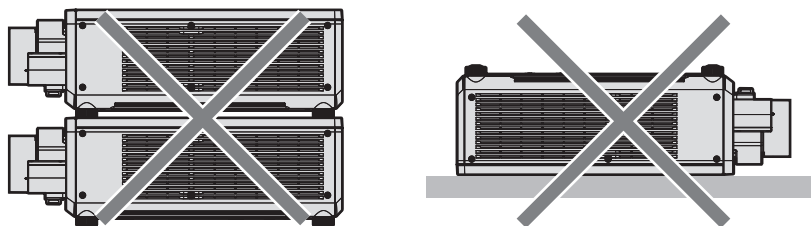
水平 360°



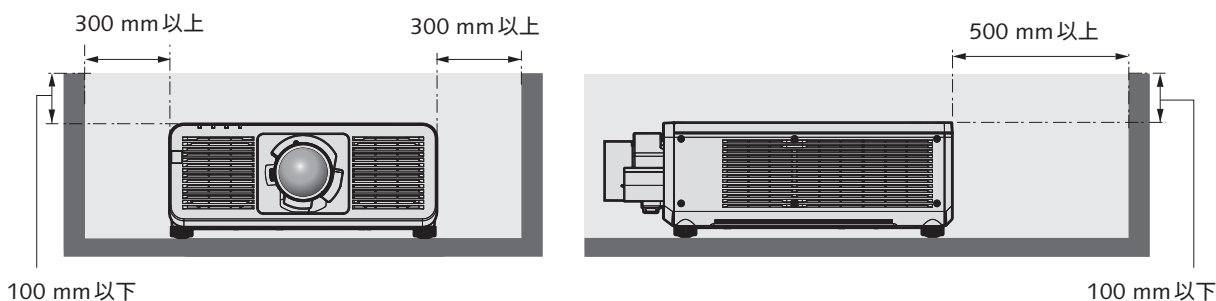
傾斜 360°
(垂直と水平の組み合わせ)

設置上のご注意

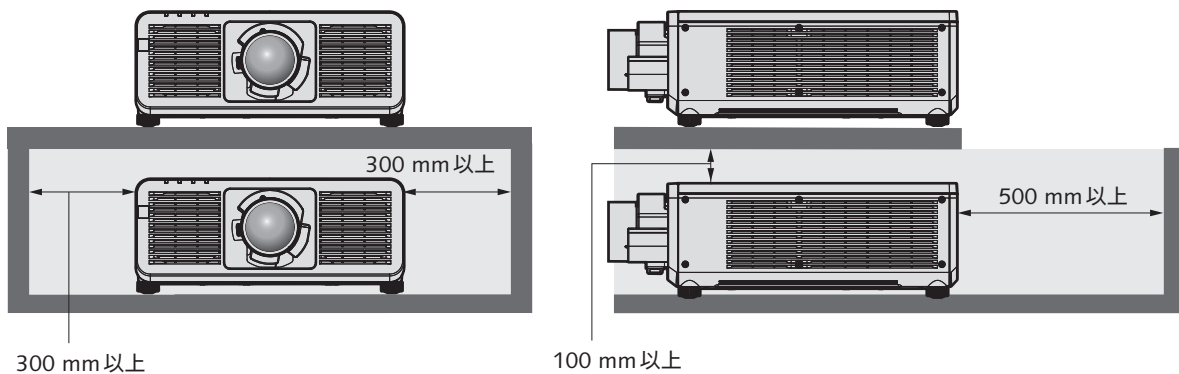
- 本機を積み重ねて使用しないでください。
- 本機を天面で支えて使用しないでください。



- 本機の吸気口・排気口をふさがないでください。
- 空調の冷風や温風、周辺の他のプロジェクターの排気などが、本機の吸気口・排気口に直接当たらないように設置してください。



- 本機を密閉した空間に設置しないでください。
密閉した空間に設置する場合は、別途、空調設備、換気設備を設けてください。換気が不十分な場合、排気熱が滞留することで、本機の保護回路がはたらくことがあります。



- 架台などを介して本機を天井や壁面へ設置固定する場合は、取り付けねじや電源コードが天井や壁面内部の金属部と接触しないようにしてください。内部の金属部と接触して、感電の原因になることがあります。
- 設置環境の不具合による製品の損傷などについては、保証期間中であってもパナソニック コネクト株式会社は責任を負いかねますのでご注意ください。
- ご使用を終了した製品は、工事専門業者にご依頼のうえ速やかに撤去してください。

対応信号リスト

本機が投写できる映像信号です。

SDI 信号については、" シングルリンク SDI 対応信号リスト"、" クワッドリンク SDI 対応信号リスト" をご覧ください。

対応信号欄に✓がある信号に対応しています。

- 対応信号欄の内容は次のとおりです。

-V: ビデオ系信号 -C: コンピューター系信号

信号種	信号名 (信号フォーマット)	解像度 (ドット)	走査周波数		ドットク ロック 周波数 (MHz)	対応信号		
			水平 (kHz)	垂直 (Hz)		HDMI	DisplayPort	DIGITAL LINK ¹
V	480/60p	720 x 480	31.5	59.9	27.0	✓	-	✓
	576/50p	720 x 576	31.3	50.0	27.0	✓	-	✓
	720/60p	1280 x 720	45.0	60.0 ²	74.3	✓	✓	✓
	720/50p	1280 x 720	37.5	50.0	74.3	✓	✓	✓
	720/120p	1280 x 720	90.0	120.0 ²	148.5	✓	✓	✓
	1080/60i	1920 x 1080i	33.8	60.0 ²	74.3	✓	-	✓
	1080/50i	1920 x 1080i	28.1	50.0	74.3	✓	-	✓
	1080/24p	1920 x 1080	27.0	24.0 ²	74.3	✓	✓	✓
	1080/24sF	1920 x 1080i	27.0	48.0 ²	74.3	✓	-	✓
	1080/25p	1920 x 1080	28.1	25.0	74.3	✓	✓	✓
	1080/30p	1920 x 1080	33.8	30.0 ²	74.3	✓	✓	✓
	1080/60p	1920 x 1080	67.5	60.0 ²	148.5	✓	✓	✓
	1080/50p	1920 x 1080	56.3	50.0	148.5	✓	✓	✓
	1080/120p	1920 x 1080	135.0	120.0 ²	297.0	✓	✓	✓
	2K/24p	2048 x 1080	27.0	24.0 ²	74.3	✓	✓	✓
	2K/25p	2048 x 1080	28.1	25.0	74.3	✓	✓	✓
	2K/30p	2048 x 1080	33.8	30.0 ²	74.3	✓	✓	✓
	2K/48p	2048 x 1080	54.0	48.0 ²	148.5	✓	✓	✓
	2K/60p	2048 x 1080	67.5	60.0 ²	148.5	✓	✓	✓
	2K/50p	2048 x 1080	56.3	50.0	148.5	✓	✓	✓
	2560 x 1080/60p	2560 x 1080	66.0	60.0 ²	198.0	✓	✓	✓
	2560 x 1080/50p	2560 x 1080	56.3	50.0	185.6	✓	✓	✓
	3840 x 2160/24p	3840 x 2160	54.0	24.0 ²	297.0	✓	✓	✓
	3840 x 2160/25p	3840 x 2160	56.3	25.0	297.0	✓	✓	✓
	3840 x 2160/30p	3840 x 2160	67.5	30.0 ²	297.0	✓	✓	✓
	3840 x 2160/60p	3840 x 2160	135.0	60.0 ²	297.0	✓ ³	-	✓ ³
		3840 x 2160	135.0	60.0 ²	594.0	✓	✓	-
	3840 x 2160/50p	3840 x 2160	112.5	50.0	297.0	✓ ³	-	✓ ³
		3840 x 2160	112.5	50.0	594.0	✓	✓	-
	4096 x 2160/24p	4096 x 2160	54.0	24.0 ²	297.0	✓	✓	✓
4096 x 2160/25p	4096 x 2160	56.3	25.0	297.0	✓	✓	✓	
4096 x 2160/30p	4096 x 2160	67.5	30.0 ²	297.0	✓	✓	✓	
4096 x 2160/60p	4096 x 2160	135.0	60.0 ²	297.0	✓ ³	-	✓ ³	
	4096 x 2160	135.0	60.0 ²	594.0	✓	✓	-	
4096 x 2160/50p	4096 x 2160	112.5	50.0	297.0	✓ ³	-	✓ ³	
	4096 x 2160	112.5	50.0	594.0	✓	✓	-	
C	640 x 480/60	640 x 480	31.5	59.9	25.2	✓	✓	✓
	1024 x 768/50	1024 x 768	39.6	50.0	51.9	✓	✓	✓
	1024 x 768/60	1024 x 768	48.4	60.0	65.0	✓	✓	✓
	1280 x 800/50	1280 x 800	41.3	50.0	68.0	✓	✓	✓
	1280 x 800/60	1280 x 800	49.7	59.8	83.5	✓	✓	✓
	1280 x 1024/50	1280 x 1024	52.4	50.0	88.0	✓	-	✓
	1280 x 1024/60	1280 x 1024	64.0	60.0	108.0	✓	-	✓
	1366 x 768/50	1366 x 768	39.6	49.9	69.0	✓	-	✓
	1366 x 768/60	1366 x 768	47.7	59.8	85.5	✓	-	✓
	1400 x 1050/50	1400 x 1050	54.1	50.0	99.9	✓	✓	✓
	1400 x 1050/60	1400 x 1050	65.2	60.0	122.6	✓	✓	✓
	1440 x 900/50	1440 x 900	46.3	49.9	86.8	✓	-	✓
	1440 x 900/60	1440 x 900	55.9	59.9	106.5	✓	-	✓
	1600 x 900/50	1600 x 900	46.4	49.9	96.5	✓	✓	✓
	1600 x 900/60	1600 x 900	55.9	60.0	119.0	✓	✓	✓
	1600 x 1200/50	1600 x 1200	61.8	49.9	131.5	✓	✓	✓
	1600 x 1200/60	1600 x 1200	75.0	60.0	162.0	✓	✓	✓
	1680 x 1050/50	1680 x 1050	54.1	50.0	119.5	✓	-	✓
	1680 x 1050/60	1680 x 1050	65.3	60.0	146.3	✓	-	✓
	1920 x 1080/240	1920 x 1080	291.6	240.0	583.2	-	-	-
	1920 x 1200/50	1920 x 1200	61.8	49.9	158.3	✓	✓	✓
	1920 x 1200/60RB	1920 x 1200 ⁴	74.0	60.0	154.0	✓	✓	✓
	2560 x 1440/50	2560 x 1440	74.1	50.0	256.3	✓	✓	✓
2560 x 1440/60	2560 x 1440 ⁴	88.8	60.0	241.5	✓	✓	✓	
2560 x 1600/50	2560 x 1600	82.4	50.0	286.0	✓	✓	✓	

信号種	信号名 (信号フォーマット)	解像度 (ドット)	走査周波数		ドットク ロック 周波数 (MHz)	対応信号		
			水平 (kHz)	垂直 (Hz)		HDMI	DisplayPort	DIGITAL LINK ¹
C	2560 x 1600/60	2560 x 1600 ⁴	98.7	60.0	268.5	✓	✓	✓
	3440 x 1440/50	3440 x 1440 ⁴	73.7	50.0	259.4	✓	✓	–
	3440 x 1440/60	3440 x 1440 ⁴	88.9	60.0	312.8	✓	✓	–
	3840 x 2400/30	3840 x 2400 ⁴	73.0	30.0	286.2	✓	✓	✓
	3840 x 2400/50	3840 x 2400 ⁴	122.9	50.0	481.6	✓	✓	–
	3840 x 2400/60	3840 x 2400 ⁴	148.1	60.0	592.5	✓	✓	–

1 スロットに別売品の DIGITAL LINK 端子ボード (品番: TY-SB01DL) を取り付けている場合に対応します。

2 1/1.001 倍の垂直走査周波数の信号にも対応しています。

3 YPbPr 4:2:0 フォーマットのみ

4 VESA CVT RB (Reduced Blanking) 準拠

お知らせ

- 解像度が異なる信号は、SDI 信号を含めて表示ドット数に変換されて表示されます。表示ドット数は次のとおりです。1920x1200
- 解像度のドット数の後ろにある「i」はインターレース信号を意味します。
- インターレース信号接続時は映像にちらつきが発生することがあります。

プラグアンドプレイ対応信号リスト

プラグアンドプレイに対応する映像信号です。

プラグアンドプレイ対応信号欄に✓がある信号は、プロジェクターの EDID (拡張ディスプレイ識別データ) に記述している信号です。

プラグアンドプレイ対応信号欄に✓がない信号は、プロジェクターが対応していてもコンピューター側で解像度の選択ができない場合があります。

信号名 (信号フォーマット)	解像度 (ドット)	走査周波数		ドット クロック 周波数 (MHz)	プラグアンドプレイ対応信号								
		水平 (kHz)	垂直 (Hz)		HDMI			DisplayPort			DIGITAL LINK ¹		
					4K/60p ²	4K/30p	2K	4K/60p ²	4K/30p	2K	4K/60p	4K/30p ³	2K
480/60p	720 x 480	31.5	59.9	27.0	✓	✓	✓	-	-	-	✓	✓	✓
576/50p	720 x 576	31.3	50.0	27.0	✓	✓	✓	-	-	-	✓	✓	✓
720/60p	1280 x 720	45.0	60.0 ⁴	74.3	✓	✓	✓	✓	✓	✓	✓	✓	✓
720/50p	1280 x 720	37.5	50.0	74.3	✓	✓	✓	✓	✓	✓	✓	✓	✓
720/120p	1280 x 720	90.0	120.0 ⁴	148.5	-	-	-	-	-	-	-	-	-
1080/60i	1920 x 1080i	33.8	60.0 ⁴	74.3	✓	✓	✓	-	-	-	✓	✓	✓
1080/50i	1920 x 1080i	28.1	50.0	74.3	✓	✓	✓	-	-	-	✓	✓	✓
1080/24p	1920 x 1080	27.0	24.0 ⁴	74.3	✓	✓	✓	✓	✓	✓	✓	✓	✓
1080/24sF	1920 x 1080i	27.0	48.0 ⁴	74.3	-	-	-	-	-	-	-	-	-
1080/25p	1920 x 1080	28.1	25.0	74.3	✓	✓	✓	✓	✓	✓	✓	✓	✓
1080/30p	1920 x 1080	33.8	30.0 ⁴	74.3	✓	✓	✓	✓	✓	✓	✓	✓	✓
1080/60p	1920 x 1080	67.5	60.0 ⁴	148.5	✓	✓	✓	✓	✓	✓	✓	✓	✓
1080/50p	1920 x 1080	56.3	50.0	148.5	✓	✓	✓	✓	✓	✓	✓	✓	✓
1080/120p	1920 x 1080	135.0	120.0 ⁴	297.0	✓	✓	-	✓	✓	-	✓	✓	-
2K/24p	2048 x 1080	27.0	24.0 ⁴	74.3	-	-	-	-	-	-	-	-	-
2K/25p	2048 x 1080	28.1	25.0	74.3	-	-	-	-	-	-	-	-	-
2K/30p	2048 x 1080	33.8	30.0 ⁴	74.3	-	-	-	-	-	-	-	-	-
2K/48p	2048 x 1080	54.0	48.0 ⁴	148.5	-	-	-	-	-	-	-	-	-
2K/60p	2048 x 1080	67.5	60.0 ⁴	148.5	-	-	-	-	-	-	-	-	-
2K/50p	2048 x 1080	56.3	50.0	148.5	-	-	-	-	-	-	-	-	-
2560 x 1080/60p	2560 x 1080	66.0	60.0 ⁴	198.0	✓	✓	-	✓	✓	-	✓	✓	-
2560 x 1080/50p	2560 x 1080	56.3	50.0	185.6	✓	✓	-	✓	✓	-	✓	✓	-
3840 x 2160/24p	3840 x 2160	54.0	24.0 ⁴	297.0	✓	✓	-	✓	✓	-	✓	✓	-
3840 x 2160/25p	3840 x 2160	56.3	25.0	297.0	✓	✓	-	✓	✓	-	✓	✓	-
3840 x 2160/30p	3840 x 2160	67.5	30.0 ⁴	297.0	✓	✓	-	✓	✓	-	✓	✓	-
3840 x 2160/60p	3840 x 2160	135.0	60.0 ⁴	297.0	✓ ⁵	-	-	-	-	-	✓ ⁵	-	-
	3840 x 2160	135.0	60.0 ⁴	594.0	✓	-	-	✓	-	-	-	-	-
3840 x 2160/50p	3840 x 2160	112.5	50.0	297.0	✓ ⁵	-	-	-	-	-	✓ ⁵	-	-
	3840 x 2160	112.5	50.0	594.0	✓	-	-	✓	-	-	-	-	-
4096 x 2160/24p	4096 x 2160	54.0	24.0 ⁴	297.0	✓	✓	-	✓	✓	-	✓	✓	-
4096 x 2160/25p	4096 x 2160	56.3	25.0	297.0	✓	✓	-	✓	✓	-	✓	✓	-
4096 x 2160/30p	4096 x 2160	67.5	30.0 ⁴	297.0	✓	✓	-	✓	✓	-	✓	✓	-
4096 x 2160/60p	4096 x 2160	135.0	60.0 ⁴	297.0	✓ ⁵	-	-	-	-	-	✓ ⁵	-	-
	4096 x 2160	135.0	60.0 ⁴	594.0	✓	-	-	✓	-	-	-	-	-
4096 x 2160/50p	4096 x 2160	112.5	50.0	297.0	✓ ⁵	-	-	-	-	-	✓ ⁵	-	-
	4096 x 2160	112.5	50.0	594.0	✓	-	-	✓	-	-	-	-	-
640 x 480/60	640 x 480	31.5	59.9	25.2	✓	✓	✓	✓	✓	✓	✓	✓	✓
1024 x 768/50	1024 x 768	39.6	50.0	51.9	-	-	-	-	-	-	-	-	-
1024 x 768/60	1024 x 768	48.4	60.0	65.0	✓	✓	✓	✓	✓	✓	✓	✓	✓
1280 x 800/50	1280 x 800	41.3	50.0	68.0	-	-	-	-	-	-	-	-	-
1280 x 800/60	1280 x 800	49.7	59.8	83.5	-	-	-	-	-	-	-	-	-
1280 x 1024/50	1280 x 1024	52.4	50.0	88.0	-	-	-	-	-	-	-	-	-
1280 x 1024/60	1280 x 1024	64.0	60.0	108.0	-	-	-	-	-	-	-	-	-
1366 x 768/50	1366 x 768	39.6	49.9	69.0	-	-	-	-	-	-	-	-	-
1366 x 768/60	1366 x 768	47.7	59.8	85.5	-	-	-	-	-	-	-	-	-
1400 x 1050/50	1400 x 1050	54.1	50.0	99.9	-	-	-	-	-	-	-	-	-
1400 x 1050/60	1400 x 1050	65.2	60.0	122.6	✓	✓	✓	✓	✓	✓	✓	✓	✓
1440 x 900/50	1440 x 900	46.3	49.9	86.8	-	-	-	-	-	-	-	-	-
1440 x 900/60	1440 x 900	55.9	59.9	106.5	-	-	-	-	-	-	-	-	-
1600 x 900/50	1600 x 900	46.4	49.9	96.5	-	-	-	-	-	-	-	-	-
1600 x 900/60	1600 x 900	55.9	60.0	119.0	✓	✓	✓	✓	✓	✓	✓	✓	✓
1600 x 1200/50	1600 x 1200	61.8	49.9	131.5	-	-	-	-	-	-	-	-	-
1600 x 1200/60	1600 x 1200	75.0	60.0	162.0	✓	✓	✓	✓	✓	✓	✓	✓	✓
1680 x 1050/50	1680 x 1050	54.1	50.0	119.5	-	-	-	-	-	-	-	-	-
1680 x 1050/60	1680 x 1050	65.3	60.0	146.3	-	-	-	-	-	-	-	-	-
1920 x 1080/240	1920 x 1080	291.6	240.0	583.2	-	-	-	-	-	-	-	-	-
1920 x 1200/50	1920 x 1200	61.8	49.9	158.3	-	-	-	-	-	-	-	-	-
1920 x 1200/60RB	1920 x 1200 ⁶	74.0	60.0	154.0	✓	✓	✓	✓	✓	✓	✓	✓	✓
2560 x 1440/50	2560 x 1440	74.1	50.0	256.3	-	-	-	-	-	-	-	-	-
2560 x 1440/60	2560 x 1440 ⁶	88.8	60.0	241.5	-	-	-	-	-	-	-	-	-
2560 x 1600/50	2560 x 1600	82.4	50.0	286.0	-	-	-	-	-	-	-	-	-
2560 x 1600/60	2560 x 1600 ⁶	98.7	60.0	268.5	✓	✓	-	✓	✓	-	✓	✓	-
3440 x 1440/50	3440 x 1440 ⁶	73.7	50.0	259.4	-	-	-	-	-	-	-	-	-

信号名 (信号フォーマット)	解像度 (ドット)	走査周波数		ドット クロック 周波数 (MHz)	ブラグアンドプレイ対応信号									
		水平 (kHz)	垂直 (Hz)		HDMI			DisplayPort			DIGITAL LINK ¹			
					4K/60p ²	4K/30p	2K	4K/60p ²	4K/30p	2K	4K/60p	4K/30p ³	2K	
3440 x 1440/60	3440 x 1440 ⁶	88.9	60.0	312.8	-	-	-	-	-	-	-	-	-	-
3840 x 2400/30	3840 x 2400 ⁶	73.0	30.0	286.2	-	-	-	-	-	-	-	-	-	-
3840 x 2400/50	3840 x 2400 ⁶	122.9	50.0	481.6	-	-	-	-	-	-	-	-	-	-
3840 x 2400/60	3840 x 2400 ⁶	148.1	60.0	592.5	✓	-	-	✓	-	-	-	-	-	-

1 スロットに別売品の DIGITAL LINK 端子ボード (品番: TY-SB01DL) を取り付けている場合に対応します。

2 4K/60p は、4K/60p/HDR と 4K/60p/SDR を意味します。

3 4K/30p は、4K/30p/HDR と 4K/30p/SDR を意味します。

4 1/1.001 倍の垂直走査周波数の信号にも対応しています。

5 YPbPr 4:2:0 フォーマットのみ

6 VESA CVT RB (Reduced Blanking) 準拠

お知らせ

- 解像度が異なる信号は、SDI 信号を含めて表示ドット数に変換されて表示されます。表示ドット数は次のとおりです。1920x1200
- 解像度のドット数の後ろにある「i」はインターレース信号を意味します。
- インターレース信号接続時は映像にちらつきが発生することがあります。

シングルリンク SDI 対応信号リスト

本機が投写できるシングルリンク SDI 信号です。

スロットに別売品の 12G-SDI 端子ボード (品番: TY_SB01QS) または 12G-SDI Optical 端子ボード (品番: TY_SB01FB) を取り付けている場合に対応します。

- 4K 方式欄の内容は次のとおりです。
-IL: インターリーブ (2-Sample Interleave Division の伝送方式)
- 信号種欄の内容は次のとおりです。
-V: ビデオ系信号

信号種	信号名 (信号フォーマット)	解像度 (ドット)	走査周波数		ドットクロック 周波数 (MHz)	4K 方式	フォーマット	カラー フォーマット	サンプリング
			水平 (kHz)	垂直 (Hz)					
V	720/60p ¹	1280 x 720	45.0	60.0 ²	74.3	-	HD-SDI	YPbPr	4 : 2 : 2 10bit
	720/50p ¹	1280 x 720	37.5	50.0	74.3	-	HD-SDI	YPbPr	4 : 2 : 2 10bit
	1080/60i	1920 x 1080i	33.8	60.0 ²	74.3	-	HD-SDI	YPbPr	4 : 2 : 2 10bit
		1920 x 1080i	33.8	60.0 ²	74.3	-	3G-SDI Level-A	RGB	4 : 4 : 4 10bit
		1920 x 1080i	33.8	60.0 ²	74.3	-	3G-SDI Level-B	RGB	4 : 4 : 4 10bit
		1920 x 1080i	33.8	60.0 ²	74.3	-	3G-SDI Level-A	RGB	4 : 4 : 4 12bit
		1920 x 1080i	33.8	60.0 ²	74.3	-	3G-SDI Level-B	RGB	4 : 4 : 4 12bit
	1080/50i	1920 x 1080i	28.1	50.0	74.3	-	HD-SDI	YPbPr	4 : 2 : 2 10bit
		1920 x 1080i	28.1	50.0	74.3	-	3G-SDI Level-A	RGB	4 : 4 : 4 10bit
		1920 x 1080i	28.1	50.0	74.3	-	3G-SDI Level-B	RGB	4 : 4 : 4 10bit
		1920 x 1080i	28.1	50.0	74.3	-	3G-SDI Level-A	RGB	4 : 4 : 4 12bit
		1920 x 1080i	28.1	50.0	74.3	-	3G-SDI Level-B	RGB	4 : 4 : 4 12bit
	1080/24p	1920 x 1080	27.0	24.0 ²	74.3	-	HD-SDI	YPbPr	4 : 2 : 2 10bit
		1920 x 1080	27.0	24.0 ²	74.3	-	3G-SDI Level-A	RGB	4 : 4 : 4 10bit
		1920 x 1080	27.0	24.0 ²	74.3	-	3G-SDI Level-B	RGB	4 : 4 : 4 10bit
		1920 x 1080	27.0	24.0 ²	74.3	-	3G-SDI Level-A	RGB	4 : 4 : 4 12bit
		1920 x 1080	27.0	24.0 ²	74.3	-	3G-SDI Level-B	RGB	4 : 4 : 4 12bit
	1080/24sF ¹	1920 x 1080i	27.0	48.0 ²	74.3	-	HD-SDI	YPbPr	4 : 2 : 2 10bit
		1920 x 1080i	27.0	48.0 ²	74.3	-	3G-SDI Level-A	RGB	4 : 4 : 4 10bit
		1920 x 1080i	27.0	48.0 ²	74.3	-	3G-SDI Level-B	RGB	4 : 4 : 4 10bit
		1920 x 1080i	27.0	48.0 ²	74.3	-	3G-SDI Level-A	RGB	4 : 4 : 4 12bit
		1920 x 1080i	27.0	48.0 ²	74.3	-	3G-SDI Level-B	RGB	4 : 4 : 4 12bit
	1080/25p	1920 x 1080	28.1	25.0	74.3	-	HD-SDI	YPbPr	4 : 2 : 2 10bit
		1920 x 1080	28.1	25.0	74.3	-	3G-SDI Level-A	RGB	4 : 4 : 4 10bit
		1920 x 1080	28.1	25.0	74.3	-	3G-SDI Level-B	RGB	4 : 4 : 4 10bit
		1920 x 1080	28.1	25.0	74.3	-	3G-SDI Level-A	RGB	4 : 4 : 4 12bit
		1920 x 1080	28.1	25.0	74.3	-	3G-SDI Level-B	RGB	4 : 4 : 4 12bit
	1080/30p	1920 x 1080	33.8	30.0 ²	74.3	-	HD-SDI	YPbPr	4 : 2 : 2 10bit
		1920 x 1080	33.8	30.0 ²	74.3	-	3G-SDI Level-A	RGB	4 : 4 : 4 10bit
		1920 x 1080	33.8	30.0 ²	74.3	-	3G-SDI Level-B	RGB	4 : 4 : 4 10bit
		1920 x 1080	33.8	30.0 ²	74.3	-	3G-SDI Level-A	RGB	4 : 4 : 4 12bit
		1920 x 1080	33.8	30.0 ²	74.3	-	3G-SDI Level-B	RGB	4 : 4 : 4 12bit
	1080/60p	1920 x 1080	67.5	60.0 ²	148.5	-	3G-SDI Level-A	YPbPr	4 : 2 : 2 10bit
		1920 x 1080	67.5	60.0 ²	148.5	-	3G-SDI Level-B	YPbPr	4 : 2 : 2 10bit
	1080/50p	1920 x 1080	56.3	50.0	148.5	-	3G-SDI Level-A	YPbPr	4 : 2 : 2 10bit
		1920 x 1080	56.3	50.0	148.5	-	3G-SDI Level-B	YPbPr	4 : 2 : 2 10bit
	2K/24p	2048 x 1080	27.0	24.0 ²	74.3	-	3G-SDI Level-A	RGB	4 : 4 : 4 10bit
		2048 x 1080	27.0	24.0 ²	74.3	-	3G-SDI Level-B	RGB	4 : 4 : 4 10bit
		2048 x 1080	27.0	24.0 ²	74.3	-	3G-SDI Level-A	RGB	4 : 4 : 4 12bit
		2048 x 1080	27.0	24.0 ²	74.3	-	3G-SDI Level-B	RGB	4 : 4 : 4 12bit
2K/48p ¹	2048 x 1080	54.0	48.0 ²	148.5	-	3G-SDI Level-A	YPbPr	4 : 2 : 2 10bit	
	2048 x 1080	54.0	48.0 ²	148.5	-	3G-SDI Level-B	YPbPr	4 : 2 : 2 10bit	
2K/25p	2048 x 1080	28.1	25.0	74.3	-	3G-SDI Level-A	RGB	4 : 4 : 4 10bit	
	2048 x 1080	28.1	25.0	74.3	-	3G-SDI Level-B	RGB	4 : 4 : 4 10bit	
	2048 x 1080	28.1	25.0	74.3	-	3G-SDI Level-A	RGB	4 : 4 : 4 12bit	
	2048 x 1080	28.1	25.0	74.3	-	3G-SDI Level-B	RGB	4 : 4 : 4 12bit	
2K/30p	2048 x 1080	33.8	30.0 ²	74.3	-	3G-SDI Level-A	RGB	4 : 4 : 4 10bit	
	2048 x 1080	33.8	30.0 ²	74.3	-	3G-SDI Level-B	RGB	4 : 4 : 4 10bit	
	2048 x 1080	33.8	30.0 ²	74.3	-	3G-SDI Level-A	RGB	4 : 4 : 4 12bit	
	2048 x 1080	33.8	30.0 ²	74.3	-	3G-SDI Level-B	RGB	4 : 4 : 4 12bit	
2K/60p	2048 x 1080	67.5	60.0 ²	148.5	-	3G-SDI Level-A	YPbPr	4 : 2 : 2 10bit	
	2048 x 1080	67.5	60.0 ²	148.5	-	3G-SDI Level-B	YPbPr	4 : 2 : 2 10bit	
2K/50p	2048 x 1080	56.3	50.0	148.5	-	3G-SDI Level-A	YPbPr	4 : 2 : 2 10bit	
	2048 x 1080	56.3	50.0	148.5	-	3G-SDI Level-B	YPbPr	4 : 2 : 2 10bit	
3840 x 2160/24p	3840 x 2160	54.0	24.0 ²	297.0	IL	12G-SDI Type 1	YPbPr	4 : 2 : 2 12bit	
	3840 x 2160	54.0	24.0 ²	297.0	IL	12G-SDI Type 1	YPbPr	4 : 4 : 4 10bit	
	3840 x 2160	54.0	24.0 ²	297.0	IL	12G-SDI Type 1	YPbPr	4 : 4 : 4 12bit	
	3840 x 2160	54.0	24.0 ²	297.0	IL	12G-SDI Type 1	RGB	4 : 4 : 4 10bit	
	3840 x 2160	54.0	24.0 ²	297.0	IL	12G-SDI Type 1	RGB	4 : 4 : 4 12bit	

信号種	信号名 (信号フォーマット)	解像度 (ドット)	走査周波数		ドットクロック 周波数 (MHz)	4K 方式	フォーマット	カラー フォーマット	サンプリング
			水平 (kHz)	垂直 (Hz)					
V	3840 x 2160/25p	3840 x 2160	56.3	25.0	297.0	IL	12G-SDI Type 1	YPbPr	4 : 2 : 2 12bit
		3840 x 2160	56.3	25.0	297.0	IL	12G-SDI Type 1	YPbPr	4 : 4 : 4 10bit
		3840 x 2160	56.3	25.0	297.0	IL	12G-SDI Type 1	YPbPr	4 : 4 : 4 12bit
		3840 x 2160	56.3	25.0	297.0	IL	12G-SDI Type 1	RGB	4 : 4 : 4 10bit
	3840 x 2160/30p	3840 x 2160	56.3	25.0	297.0	IL	12G-SDI Type 1	RGB	4 : 4 : 4 12bit
		3840 x 2160	67.5	30.0 ²	297.0	IL	12G-SDI Type 1	YPbPr	4 : 2 : 2 12bit
		3840 x 2160	67.5	30.0 ²	297.0	IL	12G-SDI Type 1	YPbPr	4 : 4 : 4 10bit
		3840 x 2160	67.5	30.0 ²	297.0	IL	12G-SDI Type 1	YPbPr	4 : 4 : 4 12bit
	3840 x 2160/60p	3840 x 2160	67.5	30.0 ²	297.0	IL	12G-SDI Type 1	RGB	4 : 4 : 4 10bit
		3840 x 2160	67.5	30.0 ²	297.0	IL	12G-SDI Type 1	RGB	4 : 4 : 4 12bit
		3840 x 2160	135.0	60.0 ²	594.0	IL	12G-SDI Type 1	YPbPr	4 : 2 : 2 10bit
		3840 x 2160	135.0	60.0 ²	594.0	IL	12G-SDI Type 1	YPbPr	4 : 2 : 2 12bit
	3840 x 2160/50p	3840 x 2160	112.5	50.0	594.0	IL	12G-SDI Type 1	YPbPr	4 : 2 : 2 10bit
		3840 x 2160	112.5	50.0	594.0	IL	12G-SDI Type 1	YPbPr	4 : 2 : 2 12bit
		3840 x 2160	112.5	50.0	594.0	IL	12G-SDI Type 1	YPbPr	4 : 4 : 4 10bit
		3840 x 2160	112.5	50.0	594.0	IL	12G-SDI Type 1	YPbPr	4 : 4 : 4 12bit
	4096 x 2160/24p	4096 x 2160	54.0	24.0 ²	297.0	IL	12G-SDI Type 1	YPbPr	4 : 2 : 2 12bit
		4096 x 2160	54.0	24.0 ²	297.0	IL	12G-SDI Type 1	YPbPr	4 : 4 : 4 10bit
		4096 x 2160	54.0	24.0 ²	297.0	IL	12G-SDI Type 1	YPbPr	4 : 4 : 4 12bit
		4096 x 2160	54.0	24.0 ²	297.0	IL	12G-SDI Type 1	RGB	4 : 4 : 4 10bit
	4096 x 2160/25p	4096 x 2160	54.0	24.0 ²	297.0	IL	12G-SDI Type 1	RGB	4 : 4 : 4 12bit
		4096 x 2160	56.3	25.0	297.0	IL	12G-SDI Type 1	YPbPr	4 : 2 : 2 12bit
		4096 x 2160	56.3	25.0	297.0	IL	12G-SDI Type 1	YPbPr	4 : 4 : 4 10bit
		4096 x 2160	56.3	25.0	297.0	IL	12G-SDI Type 1	YPbPr	4 : 4 : 4 12bit
	4096 x 2160/25p	4096 x 2160	56.3	25.0	297.0	IL	12G-SDI Type 1	YPbPr	4 : 4 : 4 10bit
		4096 x 2160	56.3	25.0	297.0	IL	12G-SDI Type 1	YPbPr	4 : 4 : 4 12bit
		4096 x 2160	56.3	25.0	297.0	IL	12G-SDI Type 1	RGB	4 : 4 : 4 10bit
		4096 x 2160	56.3	25.0	297.0	IL	12G-SDI Type 1	RGB	4 : 4 : 4 12bit
	4096 x 2160/30p	4096 x 2160	67.5	30.0 ²	297.0	IL	12G-SDI Type 1	YPbPr	4 : 2 : 2 12bit
		4096 x 2160	67.5	30.0 ²	297.0	IL	12G-SDI Type 1	YPbPr	4 : 4 : 4 10bit
		4096 x 2160	67.5	30.0 ²	297.0	IL	12G-SDI Type 1	YPbPr	4 : 4 : 4 12bit
		4096 x 2160	67.5	30.0 ²	297.0	IL	12G-SDI Type 1	RGB	4 : 4 : 4 10bit
4096 x 2160/30p	4096 x 2160	67.5	30.0 ²	297.0	IL	12G-SDI Type 1	RGB	4 : 4 : 4 12bit	
	4096 x 2160	135.0	60.0 ²	594.0	IL	12G-SDI Type 1	YPbPr	4 : 2 : 2 10bit	
	4096 x 2160	135.0	60.0 ²	594.0	IL	12G-SDI Type 1	YPbPr	4 : 2 : 2 12bit	
	4096 x 2160	112.5	50.0	594.0	IL	12G-SDI Type 1	YPbPr	4 : 4 : 4 10bit	

1 スロットに別売品の 12G-SDI Optical 端子ボード (品番: TY-SB01FB) を取り付けている場合に対応します。

2 1/1.001 倍の垂直走査周波数の信号にも対応しています。

クワッドリンク SDI 対応信号リスト

本機が投写できるクワッドリンク SDI 信号です。

スロットに別売品の 12G-SDI 端子ボード (品番: TY-SB01QS) を取り付けている場合に対応します。

•4K 方式欄の内容は次のとおりです。

- SQ: スクエア (Square Division の伝送方式)
- IL: インターリーブ (2-Sample Interleave Division の伝送方式)

•信号種類の内容は次のとおりです。

- V: ビデオ系信号

信号種	信号名 (信号フォーマット)	解像度 (ドット)	走査周波数		ドットクロック 周波数 (MHz)	4K 方式	フォーマット	カラー フォーマット	サンプリング
			水平 (kHz)	垂直 (Hz)					
V	3840 x 2160/24p	3840 x 2160	54.0	24.0 ¹	297.0	SQ	HD-SDI	YPbPr	4:2:2 10bit
		3840 x 2160	54.0	24.0 ¹	297.0	SQ	3G-SDI Level-A	YPbPr	4:2:2 12bit
		3840 x 2160	54.0	24.0 ¹	297.0	IL	3G-SDI Level-A	YPbPr	4:2:2 12bit
		3840 x 2160	54.0	24.0 ¹	297.0	SQ	3G-SDI Level-B	YPbPr	4:2:2 12bit
		3840 x 2160	54.0	24.0 ¹	297.0	IL	3G-SDI Level-B	YPbPr	4:2:2 12bit
		3840 x 2160	54.0	24.0 ¹	297.0	SQ	3G-SDI Level-A	YPbPr	4:4:4 10bit
		3840 x 2160	54.0	24.0 ¹	297.0	IL	3G-SDI Level-A	YPbPr	4:4:4 10bit
		3840 x 2160	54.0	24.0 ¹	297.0	SQ	3G-SDI Level-B	YPbPr	4:4:4 10bit
		3840 x 2160	54.0	24.0 ¹	297.0	IL	3G-SDI Level-B	YPbPr	4:4:4 10bit
		3840 x 2160	54.0	24.0 ¹	297.0	SQ	3G-SDI Level-A	YPbPr	4:4:4 12bit
		3840 x 2160	54.0	24.0 ¹	297.0	IL	3G-SDI Level-A	YPbPr	4:4:4 12bit
		3840 x 2160	54.0	24.0 ¹	297.0	SQ	3G-SDI Level-B	YPbPr	4:4:4 12bit
		3840 x 2160	54.0	24.0 ¹	297.0	IL	3G-SDI Level-B	YPbPr	4:4:4 12bit
		3840 x 2160	54.0	24.0 ¹	297.0	SQ	3G-SDI Level-A	RGB	4:4:4 10bit
		3840 x 2160	54.0	24.0 ¹	297.0	IL	3G-SDI Level-A	RGB	4:4:4 10bit
		3840 x 2160	54.0	24.0 ¹	297.0	SQ	3G-SDI Level-B	RGB	4:4:4 10bit
		3840 x 2160	54.0	24.0 ¹	297.0	IL	3G-SDI Level-B	RGB	4:4:4 10bit
		3840 x 2160/25p	3840 x 2160	56.3	25.0	297.0	SQ	HD-SDI	YPbPr
	3840 x 2160		56.3	25.0	297.0	SQ	3G-SDI Level-A	YPbPr	4:2:2 12bit
	3840 x 2160		56.3	25.0	297.0	IL	3G-SDI Level-A	YPbPr	4:2:2 12bit
	3840 x 2160		56.3	25.0	297.0	SQ	3G-SDI Level-B	YPbPr	4:2:2 12bit
	3840 x 2160		56.3	25.0	297.0	IL	3G-SDI Level-B	YPbPr	4:2:2 12bit
	3840 x 2160		56.3	25.0	297.0	SQ	3G-SDI Level-A	YPbPr	4:4:4 10bit
	3840 x 2160		56.3	25.0	297.0	IL	3G-SDI Level-A	YPbPr	4:4:4 10bit
	3840 x 2160		56.3	25.0	297.0	SQ	3G-SDI Level-B	YPbPr	4:4:4 10bit
	3840 x 2160		56.3	25.0	297.0	IL	3G-SDI Level-B	YPbPr	4:4:4 10bit
	3840 x 2160		56.3	25.0	297.0	SQ	3G-SDI Level-A	YPbPr	4:4:4 12bit
	3840 x 2160		56.3	25.0	297.0	IL	3G-SDI Level-A	YPbPr	4:4:4 12bit
	3840 x 2160		56.3	25.0	297.0	SQ	3G-SDI Level-B	YPbPr	4:4:4 12bit
	3840 x 2160		56.3	25.0	297.0	IL	3G-SDI Level-B	YPbPr	4:4:4 12bit
	3840 x 2160		56.3	25.0	297.0	SQ	3G-SDI Level-A	RGB	4:4:4 10bit
	3840 x 2160		56.3	25.0	297.0	IL	3G-SDI Level-A	RGB	4:4:4 10bit
	3840 x 2160		56.3	25.0	297.0	SQ	3G-SDI Level-B	RGB	4:4:4 10bit
	3840 x 2160		56.3	25.0	297.0	IL	3G-SDI Level-B	RGB	4:4:4 10bit
	3840 x 2160/30p		3840 x 2160	67.5	30.0 ¹	297.0	SQ	HD-SDI	YPbPr
		3840 x 2160	67.5	30.0 ¹	297.0	SQ	3G-SDI Level-A	YPbPr	4:2:2 12bit
		3840 x 2160	67.5	30.0 ¹	297.0	IL	3G-SDI Level-A	YPbPr	4:2:2 12bit
		3840 x 2160	67.5	30.0 ¹	297.0	SQ	3G-SDI Level-B	YPbPr	4:2:2 12bit
		3840 x 2160	67.5	30.0 ¹	297.0	IL	3G-SDI Level-B	YPbPr	4:2:2 12bit
		3840 x 2160	67.5	30.0 ¹	297.0	SQ	3G-SDI Level-A	YPbPr	4:4:4 10bit
		3840 x 2160	67.5	30.0 ¹	297.0	IL	3G-SDI Level-A	YPbPr	4:4:4 10bit
		3840 x 2160	67.5	30.0 ¹	297.0	SQ	3G-SDI Level-B	YPbPr	4:4:4 10bit
3840 x 2160		67.5	30.0 ¹	297.0	IL	3G-SDI Level-B	YPbPr	4:4:4 10bit	
3840 x 2160		67.5	30.0 ¹	297.0	SQ	3G-SDI Level-A	YPbPr	4:4:4 12bit	
3840 x 2160		67.5	30.0 ¹	297.0	IL	3G-SDI Level-A	YPbPr	4:4:4 12bit	
3840 x 2160		67.5	30.0 ¹	297.0	SQ	3G-SDI Level-B	YPbPr	4:4:4 12bit	
3840 x 2160		67.5	30.0 ¹	297.0	IL	3G-SDI Level-B	YPbPr	4:4:4 12bit	
3840 x 2160		67.5	30.0 ¹	297.0	SQ	3G-SDI Level-A	RGB	4:4:4 10bit	
3840 x 2160		67.5	30.0 ¹	297.0	IL	3G-SDI Level-A	RGB	4:4:4 10bit	
3840 x 2160		67.5	30.0 ¹	297.0	SQ	3G-SDI Level-B	RGB	4:4:4 10bit	
3840 x 2160	67.5	30.0 ¹	297.0	IL	3G-SDI Level-B	RGB	4:4:4 10bit		

信号種	信号名 (信号フォーマット)	解像度 (ドット)	走査周波数		ドットクロック 周波数 (MHz)	4K 方式	フォーマット	カラー フォーマット	サンプリング	
			水平 (kHz)	垂直 (Hz)						
V	3840 x 2160/30p	3840 x 2160	67.5	30.0 ¹	297.0	SQ	3G-SDI Level-A	RGB	4:4:4 12bit	
		3840 x 2160	67.5	30.0 ¹	297.0	IL	3G-SDI Level-A	RGB	4:4:4 12bit	
		3840 x 2160	67.5	30.0 ¹	297.0	SQ	3G-SDI Level-B	RGB	4:4:4 12bit	
		3840 x 2160	67.5	30.0 ¹	297.0	IL	3G-SDI Level-B	RGB	4:4:4 12bit	
	3840 x 2160/60p	3840 x 2160	135.0	60.0 ¹	594.0	SQ	3G-SDI Level-A	YPbPr	4:2:2 10bit	
		3840 x 2160	135.0	60.0 ¹	594.0	IL	3G-SDI Level-A	YPbPr	4:2:2 10bit	
		3840 x 2160	135.0	60.0 ¹	594.0	SQ	3G-SDI Level-B	YPbPr	4:2:2 10bit	
		3840 x 2160	135.0	60.0 ¹	594.0	IL	3G-SDI Level-B	YPbPr	4:2:2 10bit	
	3840 x 2160/50p	3840 x 2160	112.5	50.0	594.0	SQ	3G-SDI Level-A	YPbPr	4:2:2 10bit	
		3840 x 2160	112.5	50.0	594.0	IL	3G-SDI Level-A	YPbPr	4:2:2 10bit	
		3840 x 2160	112.5	50.0	594.0	SQ	3G-SDI Level-B	YPbPr	4:2:2 10bit	
		3840 x 2160	112.5	50.0	594.0	IL	3G-SDI Level-B	YPbPr	4:2:2 10bit	
	4096 x 2160/24p	4096 x 2160	54.0	24.0 ¹	297.0	SQ	HD-SDI	YPbPr	4:2:2 10bit	
		4096 x 2160	54.0	24.0 ¹	297.0	SQ	3G-SDI Level-A	YPbPr	4:2:2 12bit	
		4096 x 2160	54.0	24.0 ¹	297.0	IL	3G-SDI Level-A	YPbPr	4:2:2 12bit	
		4096 x 2160	54.0	24.0 ¹	297.0	SQ	3G-SDI Level-B	YPbPr	4:2:2 12bit	
		4096 x 2160	54.0	24.0 ¹	297.0	IL	3G-SDI Level-B	YPbPr	4:2:2 12bit	
		4096 x 2160	54.0	24.0 ¹	297.0	SQ	3G-SDI Level-A	YPbPr	4:4:4 10bit	
		4096 x 2160	54.0	24.0 ¹	297.0	IL	3G-SDI Level-A	YPbPr	4:4:4 10bit	
		4096 x 2160	54.0	24.0 ¹	297.0	SQ	3G-SDI Level-B	YPbPr	4:4:4 10bit	
		4096 x 2160	54.0	24.0 ¹	297.0	IL	3G-SDI Level-B	YPbPr	4:4:4 10bit	
		4096 x 2160	54.0	24.0 ¹	297.0	SQ	3G-SDI Level-A	YPbPr	4:4:4 12bit	
		4096 x 2160	54.0	24.0 ¹	297.0	IL	3G-SDI Level-A	YPbPr	4:4:4 12bit	
		4096 x 2160	54.0	24.0 ¹	297.0	SQ	3G-SDI Level-B	YPbPr	4:4:4 12bit	
		4096 x 2160	54.0	24.0 ¹	297.0	IL	3G-SDI Level-B	YPbPr	4:4:4 12bit	
		4096 x 2160	54.0	24.0 ¹	297.0	SQ	3G-SDI Level-A	RGB	4:4:4 10bit	
		4096 x 2160	54.0	24.0 ¹	297.0	IL	3G-SDI Level-A	RGB	4:4:4 10bit	
		4096 x 2160	54.0	24.0 ¹	297.0	SQ	3G-SDI Level-B	RGB	4:4:4 10bit	
		4096 x 2160	54.0	24.0 ¹	297.0	IL	3G-SDI Level-B	RGB	4:4:4 10bit	
		4096 x 2160/25p	4096 x 2160	56.3	25.0	297.0	SQ	HD-SDI	YPbPr	4:2:2 10bit
			4096 x 2160	56.3	25.0	297.0	SQ	3G-SDI Level-A	YPbPr	4:2:2 12bit
			4096 x 2160	56.3	25.0	297.0	IL	3G-SDI Level-A	YPbPr	4:2:2 12bit
	4096 x 2160		56.3	25.0	297.0	SQ	3G-SDI Level-B	YPbPr	4:2:2 12bit	
	4096 x 2160		56.3	25.0	297.0	IL	3G-SDI Level-B	YPbPr	4:2:2 12bit	
	4096 x 2160		56.3	25.0	297.0	SQ	3G-SDI Level-A	YPbPr	4:4:4 10bit	
	4096 x 2160		56.3	25.0	297.0	IL	3G-SDI Level-A	YPbPr	4:4:4 10bit	
	4096 x 2160		56.3	25.0	297.0	SQ	3G-SDI Level-B	YPbPr	4:4:4 10bit	
	4096 x 2160		56.3	25.0	297.0	IL	3G-SDI Level-B	YPbPr	4:4:4 10bit	
	4096 x 2160		56.3	25.0	297.0	SQ	3G-SDI Level-A	YPbPr	4:4:4 12bit	
	4096 x 2160		56.3	25.0	297.0	IL	3G-SDI Level-A	YPbPr	4:4:4 12bit	
	4096 x 2160		56.3	25.0	297.0	SQ	3G-SDI Level-B	YPbPr	4:4:4 12bit	
	4096 x 2160		56.3	25.0	297.0	IL	3G-SDI Level-B	YPbPr	4:4:4 12bit	
	4096 x 2160		56.3	25.0	297.0	SQ	3G-SDI Level-A	RGB	4:4:4 10bit	
	4096 x 2160		56.3	25.0	297.0	IL	3G-SDI Level-A	RGB	4:4:4 10bit	
	4096 x 2160		56.3	25.0	297.0	SQ	3G-SDI Level-B	RGB	4:4:4 10bit	
	4096 x 2160		56.3	25.0	297.0	IL	3G-SDI Level-B	RGB	4:4:4 10bit	
	4096 x 2160/30p		4096 x 2160	67.5	30.0 ¹	297.0	SQ	HD-SDI	YPbPr	4:2:2 10bit
			4096 x 2160	67.5	30.0 ¹	297.0	SQ	3G-SDI Level-A	YPbPr	4:2:2 12bit
			4096 x 2160	67.5	30.0 ¹	297.0	IL	3G-SDI Level-A	YPbPr	4:2:2 12bit
		4096 x 2160	67.5	30.0 ¹	297.0	SQ	3G-SDI Level-B	YPbPr	4:2:2 12bit	
4096 x 2160		67.5	30.0 ¹	297.0	IL	3G-SDI Level-B	YPbPr	4:2:2 12bit		
4096 x 2160		67.5	30.0 ¹	297.0	SQ	3G-SDI Level-A	YPbPr	4:4:4 10bit		
4096 x 2160		67.5	30.0 ¹	297.0	IL	3G-SDI Level-A	YPbPr	4:4:4 10bit		
4096 x 2160		67.5	30.0 ¹	297.0	SQ	3G-SDI Level-B	YPbPr	4:4:4 10bit		
4096 x 2160		67.5	30.0 ¹	297.0	IL	3G-SDI Level-B	YPbPr	4:4:4 10bit		
4096 x 2160		67.5	30.0 ¹	297.0	SQ	3G-SDI Level-A	YPbPr	4:4:4 12bit		
4096 x 2160		67.5	30.0 ¹	297.0	IL	3G-SDI Level-A	YPbPr	4:4:4 12bit		
4096 x 2160		67.5	30.0 ¹	297.0	SQ	3G-SDI Level-B	YPbPr	4:4:4 12bit		
4096 x 2160		67.5	30.0 ¹	297.0	IL	3G-SDI Level-B	YPbPr	4:4:4 12bit		
4096 x 2160		67.5	30.0 ¹	297.0	SQ	3G-SDI Level-A	RGB	4:4:4 10bit		
4096 x 2160		67.5	30.0 ¹	297.0	IL	3G-SDI Level-A	RGB	4:4:4 10bit		

信号種	信号名 (信号フォーマット)	解像度 (ドット)	走査周波数		ドットクロック 周波数 (MHz)	4K 方式	フォーマット	カラー フォーマット	サンプリング
			水平 (kHz)	垂直 (Hz)					
V	4096 x 2160/30p	4096 x 2160	67.5	30.0 ¹	297.0	IL	3G-SDI Level-A	RGB	4:4:4 10bit
		4096 x 2160	67.5	30.0 ¹	297.0	SQ	3G-SDI Level-B	RGB	4:4:4 10bit
		4096 x 2160	67.5	30.0 ¹	297.0	IL	3G-SDI Level-B	RGB	4:4:4 10bit
		4096 x 2160	67.5	30.0 ¹	297.0	SQ	3G-SDI Level-A	RGB	4:4:4 12bit
		4096 x 2160	67.5	30.0 ¹	297.0	IL	3G-SDI Level-A	RGB	4:4:4 12bit
		4096 x 2160	67.5	30.0 ¹	297.0	SQ	3G-SDI Level-B	RGB	4:4:4 12bit
	4096 x 2160/60p	4096 x 2160	135.0	60.0 ¹	594.0	SQ	3G-SDI Level-A	YPbPr	4:2:2 10bit
		4096 x 2160	135.0	60.0 ¹	594.0	IL	3G-SDI Level-A	YPbPr	4:2:2 10bit
		4096 x 2160	135.0	60.0 ¹	594.0	SQ	3G-SDI Level-B	YPbPr	4:2:2 10bit
		4096 x 2160	135.0	60.0 ¹	594.0	IL	3G-SDI Level-B	YPbPr	4:2:2 10bit
	4096 x 2160/50p	4096 x 2160	112.5	50.0	594.0	SQ	3G-SDI Level-A	YPbPr	4:2:2 10bit
		4096 x 2160	112.5	50.0	594.0	IL	3G-SDI Level-A	YPbPr	4:2:2 10bit
		4096 x 2160	112.5	50.0	594.0	SQ	3G-SDI Level-B	YPbPr	4:2:2 10bit
		4096 x 2160	112.5	50.0	594.0	IL	3G-SDI Level-B	YPbPr	4:2:2 10bit

1 1/1.001 倍の垂直走査周波数の信号にも対応しています。