

■ 機器仕様 (仕様および外観は、性能向上その他により予告なく変更することがあります。)

使用電源	AC100 V~AC120 V/AC200 V~AC240 V 50 Hz/60 Hz AC100 V~AC120 Vで使用すると、光出力が約1/3に低下します。		
消費電力	2550 W(2570 VA)		
	運用モード*1	[ノーマル]	2060 W
		[ECO]	1650 W
		[静音優先]	1370 W
	スタンバイモード*1	[ノーマル]	14 W
	光源シャッター*1	320 W	
熱量	最大 8,713 BTU		
DLP® チップ	サイズ	0.96 型(アスペクト比16:10)	
	表示方式	DLP®chip×3枚 DLP®方式	
	画素数	2,304,000画素(1920×1200 ドット)×3枚	
リフレッシュレート	120 Hz (リフレッシュレートは垂直走査周波数によって異なります。) 別売品のハイフレームレートアップグレードキット (品番: ET-SUK10) 適用時のみ 240Hz		
光源	レーザーダイオード		
光出力*2	運用モード	[ノーマル]	32,000 lm(センター)*3/30,500 lm*4
		[ECO]	24,000 lm*4
		[静音優先]	20,000 lm
光出力半減時間*5	運用モード	[ノーマル]	20,000 時間
		[ECO]	24,000 時間
		[静音優先]	26,000 時間
解像度	3840×2400ドット (クワッドピクセルドライブ オン時)		
コントラスト比*4	20,000:1 (全黒/全白比、[ダイナミックコントラスト]を[3]に設定時)		
投写画面サイズ	70~1,000型		
	70~600型	ET-D3LET80、ET-D75LE8 使用時	
	200~600型	ET-D3LEW200、ET-D3LEU100 使用時	
	120~600型	ET-D75LE95 使用時	
周辺照度比*4	90%		
レンズ	別売品(本機にはレンズを付属しておりません。)		
レンズシフト	上下 (スクリーンセンターより)	±55% ET-D3LEW60/ET-D75LE6装着時は±44%、ET-D75LE95装着時は+68~78%、 ET-D3LEU100装着時は±55%、ET-D3LEW200装着時は±48%	
	左右 (スクリーンセンターより)	±20% ET-D3LEW60/ET-D75LE6装着時は±15%、ET-D75LE95装着時は±12%、 ET-D3LEU100装着時は0~+25%、ET-D3LEW200装着時は±15%	
投写方式	フロント天つり、フロント床置、リア天つり、リア床置、360度設置フリー		
対応信号	HDMI 信号入力	<ul style="list-style-type: none"> ● 動画系信号解像度: 480/60p、576/50p~4096×2160/60p ● 静止画系信号解像度: 640×480~3840×2400(ノンインターレース) ● ドットクロック周波数: 25 MHz~594 MHz 	
	DIGITAL LINK 信号入力	<ul style="list-style-type: none"> ● 動画系信号解像度: 480/60p、576/50p~4096×2160/60p ● 静止画系信号解像度: 640×480~3840×2400(ノンインターレース) ● ドットクロック周波数: 25 MHz~297 MHz 	
	DisplayPort 信号入力	<ul style="list-style-type: none"> ● 動画系信号解像度: 720/50p~4096×2160/60p ● 静止画系信号解像度: 640×480~3840×2400(ノンインターレース) ● ドットクロック周波数: 25 MHz~594 MHz スロットに別売品のDisplayPort 信号 2 入力ボード(品番: ET-MDNDP10)を取り付けている場合に対応します。	
	DVI-D 信号入力	<ul style="list-style-type: none"> ● 動画系信号解像度: 480/60p、576/50p~2048×1080/60p ● 静止画系信号解像度: 640×480~1920×1200(ノンインターレース) ● ドットクロック周波数: 25 MHz~162 MHz スロットに別売品のDVI-D 信号 2 入力ボード(品番: ET-MDNDV10)を取り付けている場合に対応します。	
	SDI 信号入力	HD-SDI 信号 3G-SDI 信号 6G-SDI 信号 12G-SDI 信号 スロットに12G-SDI 信号ボード(品番: ET-MDN12G10)を取り付けている場合に対応します。	

対応信号	SDI Optical 信号入力	シングルリンク HD-SDI 信号 SMPTE ST 292 規格準拠 シングルリンク 3G-SDI 信号 SMPTE ST 424, 425-2 規格準拠 シングルリンク 6G-SDI 信号 SMPTE ST 2081-1, 2081-10 規格準拠 シングルリンク 12G-SDI 信号 SMPTE ST 2082-1, 2082-10 規格準拠 スロットに別売品の12G-SDI Optical 信号ボード(品番:ET-MDNFB10)を取り付けている場合に対応します。
接続端子/スロット	HDMI IN	HDMI×1 HDCP 2.2 対応、Deep Color 対応
	DIGITAL LINK	RJ-45×1 ネットワーク・DIGITAL LINK 接続用(HDBaseT™ 準拠)、PJLink (class2)対応、100Base-TX、Art-Net 対応、HDCP 2.2 対応、Deep Color 対応
	MULTI PROJECTOR SYNC IN	BNC×1 TTL ハイインピーダンス
	MULTI PROJECTOR SYNC OUT	BNC×1 TTL 最大10mA
	SERIAL IN	D-Sub 9 p×1 RS-232C 準拠 コンピューター制御用
	SERIAL OUT	D-Sub 9 p×1 RS-232C 準拠 コンピューター制御用
	REMOTE 1 IN	M3 ステレオミニジャック×1 リモコン(ワイヤード)制御用/本体連結制御用
	REMOTE 1 OUT	M3 ステレオミニジャック×1 リモコン(ワイヤード)制御用/本体連結制御用
	REMOTE 2 IN	D-Sub 9 p×1 接点制御用
	LAN	RJ-45×1 ネットワーク接続用、PJLink(class 2)対応、10Base-T/100Base-TX、Art-Net 対応
	USB	USB コネクタ(タイプ A)×1 別売品のワイヤレスモジュール(品番:AJ-WM50GT)接続用、USB メモリー接続用
DC OUT 1/DC OUT 2	USB コネクタ(タイプ A)×2 給電専用(DC5V、2系統合計 2A)	
SLOT 1/SLOT 2	SLOT×2 SLOT NX 仕様、インターフェースボード取り付け用	
キャビネット	樹脂成型品	
外形寸法 (横幅×高さ×奥行き)	598×353×780 mm(突起含まず)	
質量*6	69.8 kg	
騒音値	49 dB(46 dB [静音優先])	
レーザー規格分類	レーザークラス	クラス1(IEC 60825-1:2014)
	リスクグループ	リスクグループ3(IEC 62471-5:2015)
環境条件	使用環境温度*7*8*9	0~45 °C
	使用環境湿度	10~80%(結露のないこと)

リモコン

使用電源	DC3 V(単3 形マンガンまたはアルカリ乾電池2本)
操作距離	約30 m以内(受信部正面)
外形寸法 (横幅 x 高さ x 奥行き)	47.5×181.5×27.5 mm
質量	150 g(乾電池含む)

対応ソフトウェア (無償)

- ロゴ転送ソフトウェア (Windows 版)
- 複数台監視制御ソフトウェア (Windows 版)
- 幾何学歪補正・設置調整ソフトウェア (Windows 版)
- Smart Projector Control (iOS/Android™ 版)

付属品

電源コード3m×2(200V用×1、100V用×1)、レンズホールカバー×1、ワイヤレス/ワイヤードリモコン×1、単3型乾電池×2
レンズ落下防止ねじ×1

別売品

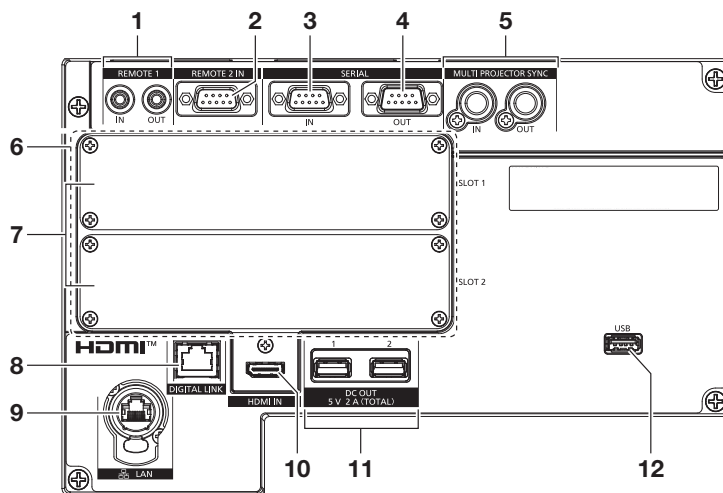
投写レンズ	ズームレンズ	ET-D3LEW200(0.645-0.850:1)
		ET-D3LEW60/ET-D75LE6(0.924-1.10:1)
		ET-D3LEW10(1.26-1.72:1)
		ET-D75LE10(1.30-1.67:1)
		ET-D3LES20/ET-D75LE20(1.67-2.41:1)
		ET-D3LET30/ET-D75LE30(2.40-4.66:1)
		ET-D3LET40(4.61-7.41:1)
		ET-D75LE40(4.62-7.38:1)
	ET-D3LET80/ET-D75LE8(7.34-13.8:1)	
	固定焦点レンズ	ET-D3LEU100(0.370:1)
ET-D3LEW50(0.694:1)		
ET-D75LE95(0.364:1)		
魚眼レンズ	ET-D3LEF70	
ステッピングモーターキット	ET-D75MKS10	
レンズ固定アタッチメント	ET-PLF10、ET-PLF20	
インターフェース ボード	HDMI 信号2入力ボード* ¹⁰	ET-MDNHM10(HDCP2.2)
	DVI-D 信号2入力ボード	ET-MDNDV10
	DisplayPort 信号2入力ボード	ET-MDNDP10
	12G-SDI 信号ボード (入力×2、入力/出力×2)	ET-MDN12G10
	12G-SDI Optical 信号ボード (入力×1、入力/出力×1)	ET-MDNFB10
ワイヤレスモジュール	AJ-WM50GT* ⁸	
予兆監視ソフトウェア (基本ライセンス /3 年ライセンス)	ET-SWA100 シリーズ* ¹¹	
ハイフレームレートアップグレードキット	ET-SUK10	
デジタルリンクスイッチャー	ET-YFB200	

- ※1 周囲温度:25℃、標高700m、IEC62087:2008ブロードキャストコンテンツ、映像モード[スタンダード]、ダイナミックコントラスト[2]
 ※2 ET-D75LE95 以外の投写レンズを取り付けて、電源電圧 AC200 V で使用時
 ※3 「ノーマル」モード時の投写画面中央領域の光出力値で、工場出荷時における本製品全体の平均的な値を示しています。
 ※4 工場出荷時における本製品全体の平均的な値を示しており、JIS X 6911:2015 データプロジェクタの仕様書様式に則って記載しています。
 ※5 測定方法、測定条件については附属書Bに基づいています。
 ※6 [ダイナミックコントラスト]を[3]に設定した状態で0.15 mg/m³ のほこり環境下で使用した場合に、明るさが出荷時に対しておおよそ半減するまでの時間です。
 ※7 使用時間の数値は目安であり、保証時間ではありません。
 ※8 平均値。各製品で質量が異なる場合があります。
 ※9 海拔1400m以上～4200m未満で使用する場合は0℃～40℃です。
 ※10 別売品のワイヤレスモジュール(品番:AJ-WM50GT)を取り付けている場合の使用環境温度は、0℃～40℃になります。
 ※11 [プロジェクターセットアップ]メニュー → [運用設定] → [運用モード]を[ノーマル]、[ECO]に設定している場合、使用環境温度が次に示す値を超えると、プロジェクターを保護するために光出力が低下することがあります。
 ・ 海拔2700m未満で使用する場合:35℃
 ・ 海拔2700m以上～4200m未満で使用する場合:25℃
 ※10 HDMI信号2入力ボード(品番:ET-MDNHM10)を使用して4K映像(3840×2160および4096×2160の解像度)のサイマル入力を行う場合は、HDMI 信号2入力ボードのファームウェアバージョンが2.00以上である必要があります。バージョンが2.00未満の場合は、該当の信号を入力してもサイマル処理されません。最新のファームウェアへのバージョンアップについて販売店にご相談ください。
 ※11 ライセンスの種類によって品番末尾の記号が異なります。

お知らせ

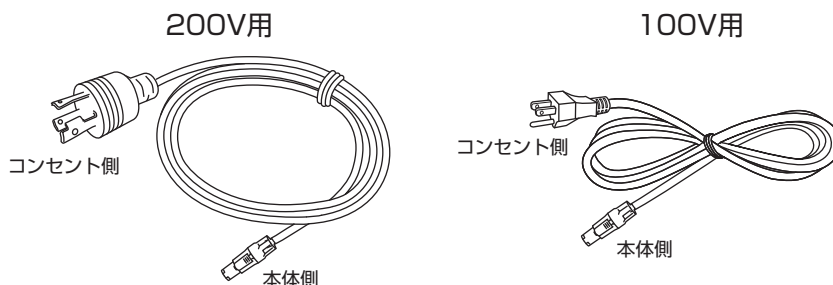
- 固定焦点レンズ (品番:ET-D75LE50) (生産完了) もご使用いただけます。

<側面接続端子部>

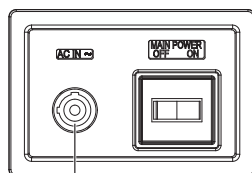


1	〈REMOTE 1 IN〉端子/〈REMOTE 1 OUT〉端子	7	スロットカバー
2	〈REMOTE 2 IN〉端子	8	〈DIGITAL LINK〉端子
3	〈SERIAL IN〉端子	9	〈LAN〉端子
4	〈SERIAL OUT〉端子	10	〈HDMI〉端子
5	〈MULTI PROJECTOR SYNC IN〉端子/ 〈MULTI PROJECTOR SYNC OUT〉端子	11	〈DC OUT 1〉端子/〈DC OUT 2〉端子
6	スロット(〈SLOT 1〉、〈SLOT 2〉)	12	〈USB〉端子

<電源コード>



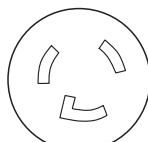
本体側



AC IN端子

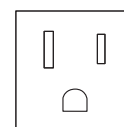
使用可能なコンセント

単相200V用
コンセント



2極(接地形)30A

100V用
コンセント



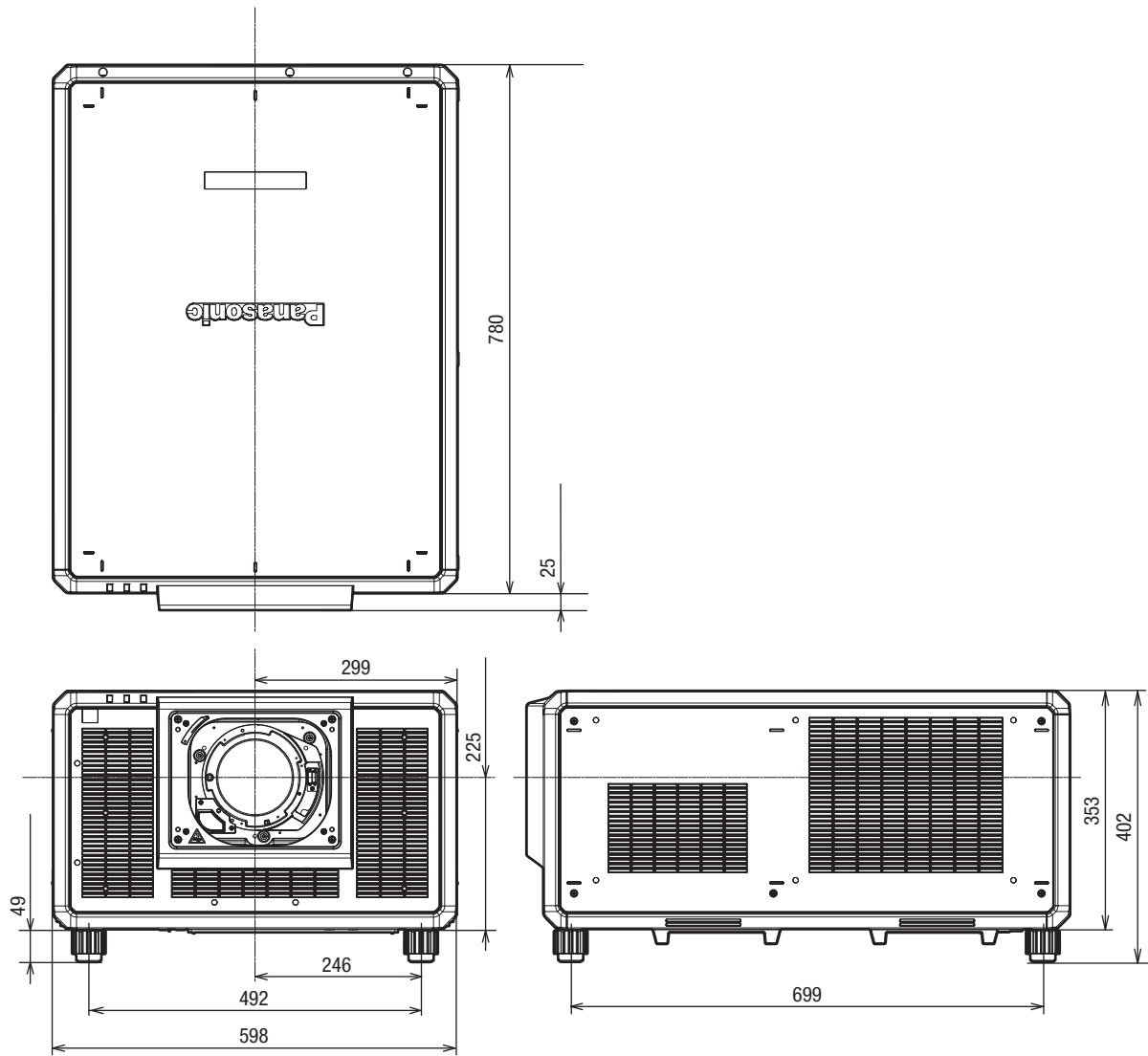
2極(接地形)15A

例) パナソニック(株)エコソリューションズ社製
WF2330と同等品

本機は、使用電源として AC200V と AC100V に対応しています。
AC200V でご使用の場合は 30A に対応した接地コンセント、AC100V でご使用の場合は 15A に対応した接地コンセントが必要になります。
使用可能なコンセントの形状は、使用電源によって異なります。上記イラストは例です。

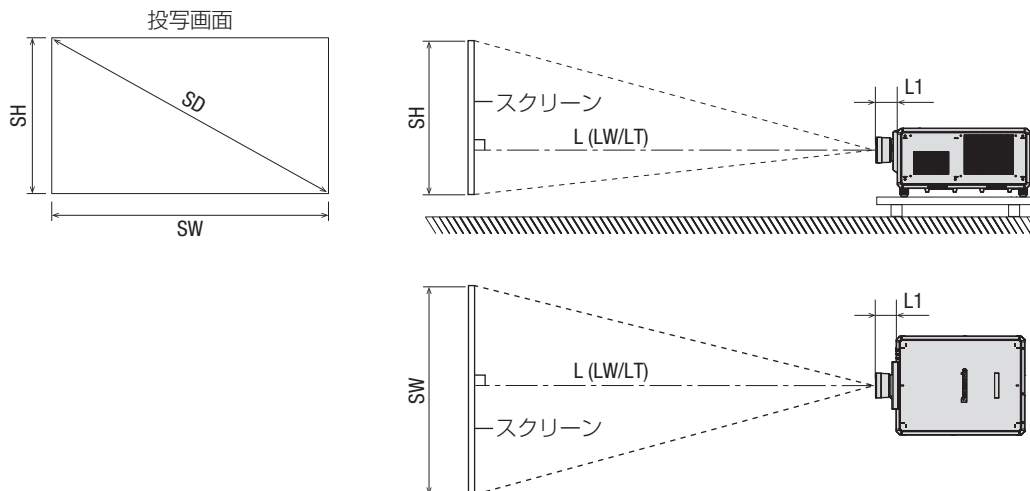
■ 外形寸法図

(注) この図面は正確な縮尺ではありません。(単位: mm)



■ 投写レンズ別投写距離

本機の設置は、スクリーンサイズや投写距離などを参考にして設置してください。
 ズームレンズ（品番：ET-D3LEW200）、固定焦点レンズ（品番：ET-D3LEU100、ET-D75LE95）、
 魚眼レンズ（品番：ET-D3LEF70）を使用する場合は、スクリーンとプロジェクターの投写関係が、
 他のレンズと異なります。



お知らせ

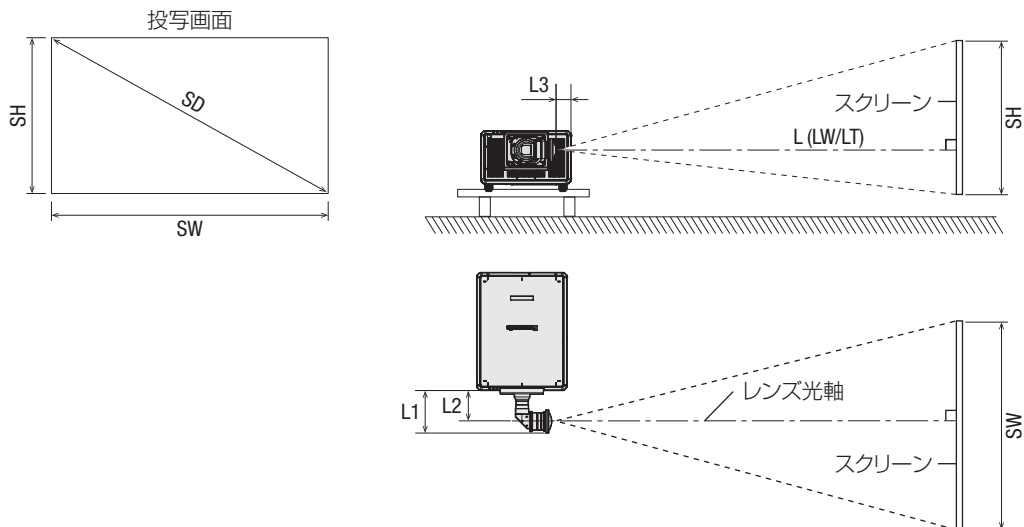
- このイラストは、投写画面のサイズと位置をスクリーンいっぱいに合わせてることを前提に表現しています。
- このイラストは正確な縮尺ではありません。

SH	投写画面高さ	
SW	投写画面幅	
SD	投写画面サイズ	
L	投写距離（投写レンズ前端からスクリーンまでの距離）	
	LW	ズームレンズ使用時、最短投写距離
	LT	ズームレンズ使用時、最長投写距離
L1	レンズ突出寸法（プロジェクター本体前面から投写レンズ前端までの距離）	

単位：(m)

投写レンズ品番	レンズ突出寸法 (L1) (概略値)
ET-D3LEW10	0.210
ET-D75LE10	0.125
ET-D3LES20/ET-D75LE20	0.121
ET-D3LET30	0.180
ET-D75LE30	0.121
ET-D3LET40	0.130
ET-D75LE40	0.124
ET-D3LEW50/ET-D75LE50	0.203
ET-D3LEW60/ET-D75LE6	0.212
ET-D3LET80/ET-D75LE8	0.262

■ 投写レンズ別投写距離 (ET-D3LEU100、ET-D3LEW200 の場合)



お知らせ

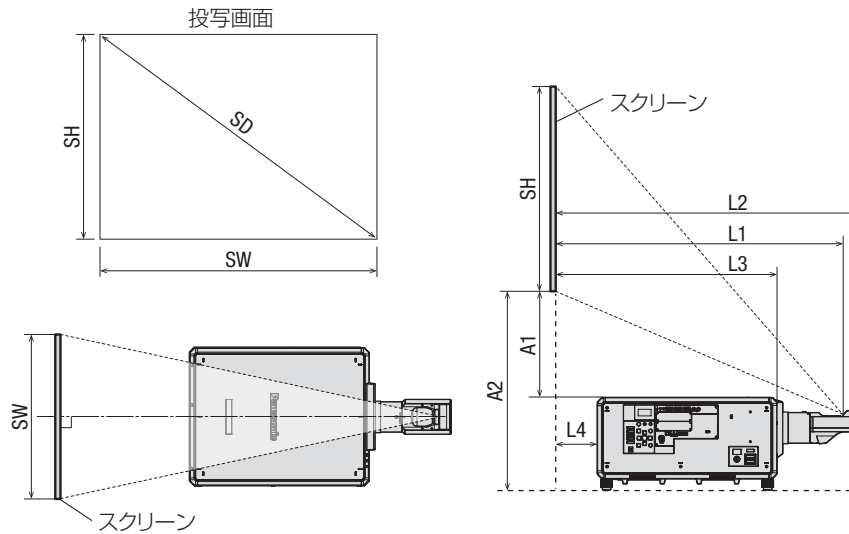
- このイラストは、投写画面のサイズと位置をスクリーンいっぱいに合わせてることを前提に表現しています。
- このイラストは正確な縮尺ではありません。

SH	投写画面高さ
SW	投写画面幅
SD	投写画面サイズ
L	投写距離 (投写レンズ前端からスクリーンまでの距離)
LW	ズームレンズ使用時、最短投写距離
LT	ズームレンズ使用時、最長投写距離
L1	レンズ突出寸法 (プロジェクター本体前面から投写レンズ前端までの距離)
L2	レンズ光軸位置 (プロジェクター本体前面からレンズ光軸までの距離)
L3	レンズ頂点位置 (プロジェクター本体側面からレンズ頂点までの距離)

単位：(m)

投写レンズ品番	レンズ突出寸法 (L1) (概略値)	レンズ光軸位置 (L2) (概略値)	レンズ頂点位置 (L3) (概略値)
ET-D3LEU100	0.29	0.21	0.10
ET-D3LEW200	0.35	0.26	0.13

■ 投写レンズ別投写距離 (ET-D75LE95 の場合)



お知らせ

- このイラストは、投写画面のサイズと位置をスクリーンいっぱいに合わせてることを前提に表現しています。
- このイラストは正確な縮尺ではありません。

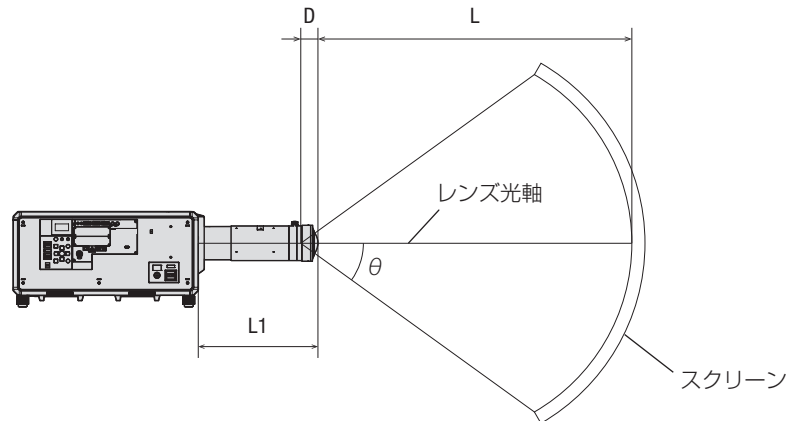
SH	投写画面高さ
SW	投写画面幅
SD	投写画面サイズ
L1	投写距離 (ミラー反射面*1 からスクリーンまでの距離)
L2	投写レンズ前端からスクリーンまでの距離
L3	プロジェクター本体前面からスクリーンまでの距離
L4	プロジェクター本体後面からスクリーンまでの距離
A1	プロジェクター本体天面からスクリーン下端までの距離
A2	プロジェクターの設置面からスクリーンまでの距離 (アジャスター脚最小時)

※ 1 ミラー反射面は固定焦点レンズ内部にあるため、外側からは確認できません。

単位：(m)

プロジェクターからスクリーンまでの距離	計算式
L2	= L1 + 0.029
L3	= L1 - 0.292
L4	= L1 - 1.072
A2	= A1 + 0.402

■ 投写レンズ別投写距離 (ET-D3LEF70 の場合)



お知らせ

- このイラストは、投写画面のサイズと位置をスクリーンいっぱいに合わせてることを前提に表現しています。
- このイラストは正確な縮尺ではありません。

L	投写距離 (投写レンズ前端からスクリーン面までの距離)
L1	レンズ突出寸法 (プロジェクター本体前面から投写レンズ前端までの距離)
θ	投写画角 (レンズ光軸となす角度)
D	射出瞳位置

単位 : (m)

投写距離 (L) の対応範囲	2 ~ ∞
レンズ突出寸法 (L1)	0.385
射出瞳位置 (D) の計算式*1	$= -10^{-8} \times \theta^3 - 3 \times 10^{-7} \times \theta^2 - 1.73 \times 10^{-5} \times \theta + 0.02342$

投写画角 (θ) (単位 : °)	射出瞳位置 (D) の値 (概略値) (単位 : m) *
10	0.0232
20	0.0229
30	0.0224
40	0.0216
50	0.0206
60	0.0191
70	0.0173
80	0.0150
91.6	0.0116

※ この計算式で求められる値 (m) には、若干の誤差があります。

■ 投写レンズ別投写距離

記載の投写距離は± 5 % の誤差が発生します。
 また、[幾何学歪補正] 使用時は、所定の画面サイズよりも小さくなる方向で補正されます。

○画面アスペクト比 16:10 時

単位：(m)

レンズタイプ			ズームレンズ											
投写レンズ品番			ET-D3LEW200*1		ET-D3LEW60/ ET-D75LE6		ET-D3LEW10		ET-D75LE10		ET-D3LES20/ ET-D75LE20		ET-D3LET30	
スローレシオ*2			0.645-0.850:1		0.924-1.10:1		1.26-1.72:1		1.30-1.67:1		1.67-2.41:1		2.40-4.66:1	
投写画面サイズ			投写距離 (L)											
対角 (SD)	高さ (SH)	幅 (SW)	最短 (LW)	最長 (LT)	最短 (LW)	最長 (LT)	最短 (LW)	最長 (LT)	最短 (LW)	最長 (LT)	最短 (LW)	最長 (LT)	最短 (LW)	最長 (LT)
1.78 (70型)	0.942	1.508	—	—	1.36	1.63	1.85	2.54	1.90	2.46	2.46	3.58	3.54	6.94
2.03 (80型)	1.077	1.723	—	—	1.56	1.87	2.13	2.92	2.19	2.83	2.82	4.11	4.06	7.96
2.29 (90型)	1.212	1.939	—	—	1.77	2.11	2.40	3.30	2.47	3.20	3.19	4.64	4.59	8.97
2.54 (100型)	1.346	2.154	—	—	1.97	2.35	2.68	3.68	2.76	3.56	3.55	5.17	5.11	9.99
3.05 (120型)	1.615	2.585	—	—	2.38	2.84	3.23	4.43	3.32	4.30	4.28	6.22	6.16	12.03
3.81 (150型)	2.019	3.231	—	—	2.98	3.57	4.06	5.57	4.18	5.40	5.37	7.81	7.73	15.08
5.08 (200型)	2.692	4.308	2.78	3.66	4.00	4.78	5.44	7.45	5.60	7.24	7.19	10.45	10.34	20.17
6.35 (250型)	3.365	5.385	3.50	4.61	5.01	6.00	6.83	9.34	7.02	9.07	9.00	13.09	12.96	25.26
7.62 (300型)	4.039	6.462	4.22	5.55	6.02	7.21	8.21	11.23	8.44	10.91	10.82	15.73	15.58	30.35
8.89 (350型)	4.712	7.539	4.94	6.49	7.04	8.42	9.59	13.12	9.86	12.74	12.64	18.37	18.20	35.45
10.16 (400型)	5.385	8.616	5.66	7.44	8.05	9.64	10.97	15.01	11.28	14.58	14.46	21.01	20.81	40.54
12.70 (500型)	6.731	10.770	7.09	9.32	10.08	12.07	13.74	18.79	14.12	18.25	18.09	26.29	26.05	50.72
15.24 (600型)	8.077	12.923	8.53	11.21	12.10	14.49	16.50	22.57	16.96	21.92	21.73	31.58	31.28	60.90
17.78 (700型)	9.423	15.077	—	—	14.13	16.92	19.27	26.35	19.80	25.60	25.36	36.86	36.52	71.08
20.32 (800型)	10.770	17.231	—	—	16.16	19.35	22.03	30.13	22.64	29.27	29.00	42.14	41.75	81.26
22.86 (900型)	12.116	19.385	—	—	18.18	21.78	24.80	33.90	25.48	32.94	32.63	47.42	46.99	91.44
25.40 (1000型)	13.462	21.539	—	—	20.21	24.21	27.56	37.68	28.33	36.61	36.27	52.70	52.22	101.62

レンズタイプ			ズームレンズ								固定焦点レンズ	
投写レンズ品番			ET-D75LE30		ET-D3LET40		ET-D75LE40		ET-D3LET80/ ET-D75LE8		ET-D3LEU100*1	ET-D3LEW50/ ET-D75LE50
スローレシオ*2			2.40-4.66:1		4.61-7.41:1		4.62-7.38:1		7.34-13.8:1		0.370:1	0.694:1
投写画面サイズ			投写距離 (L)									
対角 (SD)	高さ (SH)	幅 (SW)	最短 (LW)	最長 (LT)	最短 (LW)	最長 (LT)	最短 (LW)	最長 (LT)	最短 (LW)	最長 (LT)	固定	固定
1.78 (70型)	0.942	1.508	3.56	6.94	6.86	11.08	6.87	11.04	10.85	20.69	—	1.01
2.03 (80型)	1.077	1.723	4.08	7.96	7.86	12.68	7.88	12.65	12.45	23.70	—	1.16
2.29 (90型)	1.212	1.939	4.61	8.98	8.86	14.29	8.88	14.25	14.06	26.71	—	1.32
2.54 (100型)	1.346	2.154	5.13	9.99	9.87	15.90	9.88	15.85	15.66	29.71	—	1.47
3.05 (120型)	1.615	2.585	6.18	12.03	11.87	19.12	11.89	19.05	18.88	35.73	—	1.78
3.81 (150型)	2.019	3.231	7.75	15.08	14.88	23.94	14.90	23.85	23.69	44.75	—	2.24
5.08 (200型)	2.692	4.308	10.38	20.16	19.90	31.99	19.92	31.86	31.72	59.79	1.59	3.01
6.35 (250型)	3.365	5.385	13.00	25.25	24.92	40.03	24.95	39.86	39.74	74.82	2.01	3.78
7.62 (300型)	4.039	6.462	15.62	30.34	29.93	48.07	29.97	47.87	47.77	89.86	2.42	4.56
8.89 (350型)	4.712	7.539	18.24	35.42	34.95	56.12	34.99	55.87	55.79	104.90	2.84	5.33
10.16 (400型)	5.385	8.616	20.86	40.51	39.97	64.16	40.01	63.87	63.82	119.94	3.25	6.10
12.70 (500型)	6.731	10.770	26.11	50.68	50.00	80.24	50.05	79.88	79.87	150.01	4.08	7.64
15.24 (600型)	8.077	12.923	31.35	60.85	60.03	96.33	60.09	95.89	95.92	180.08	4.91	9.18
17.78 (700型)	9.423	15.077	36.60	71.02	70.07	112.42	70.13	111.90	111.97	—	—	10.72
20.32 (800型)	10.770	17.231	41.84	81.19	80.10	128.50	80.17	127.91	128.02	—	—	12.27
22.86 (900型)	12.116	19.385	47.09	91.36	90.14	144.59	90.21	143.92	144.07	—	—	13.81
25.40 (1000型)	13.462	21.539	52.33	101.53	100.17	160.67	100.25	159.93	160.13	—	—	15.35

レンズタイプ			固定焦点レンズ		
投写レンズ品番			ET-D75LE95 ^{*1}		
スローレシオ ^{*2}			0.364:1		
投写画面サイズ			投写 距離 (L1)	プロジェクターから スクリーンまでの距離	
対角 (SD)	高さ (SH)	幅 (SW)		(L4)	(A1)
1.78 (70型)	0.942	1.508	—	—	—
2.03 (80型)	1.077	1.723	—	—	—
2.29 (90型)	1.212	1.939	—	—	—
2.54 (100型)	1.346	2.154	—	—	—
3.05 (120型)	1.615	2.585	0.94	-0.13	0.17-0.33
3.81 (150型)	2.019	3.231	1.18	0.10	0.24-0.44
5.08 (200型)	2.692	4.308	1.56	0.49	0.37-0.63
6.35 (250型)	3.365	5.385	1.95	0.87	0.49-0.82
7.62 (300型)	4.039	6.462	2.33	1.26	0.62-1.02
8.89 (350型)	4.712	7.539	2.72	1.64	0.74-1.21
10.16 (400型)	5.385	8.616	3.10	2.03	0.86-1.40
12.70 (500型)	6.731	10.770	3.87	2.80	1.11-1.78
15.24 (600型)	8.077	12.923	4.64	3.57	1.36-2.16
17.78 (700型)	9.423	15.077	—	—	—
20.32 (800型)	10.770	17.231	—	—	—
22.86 (900型)	12.116	19.385	—	—	—
25.40 (1000型)	13.462	21.539	—	—	—

※ 1 ズームレンズ (品番: ET-D3LEW200)、固定焦点レンズ (品番: ET-D3LEU100、ET-D75LE95)、
魚眼レンズ (品番: ET-D3LEF70) を使用する場合は、スクリーンとプロジェクターの投写関係が、他のレンズと異なります。

※ 2 スローレシオは、投写画面サイズ 150 型投写時の値を基準にしています。

○画面アスペクト比 16:9 時

単位：(m)

レンズタイプ			ズームレンズ											
投写レンズ品番			ET-D3LEW200*1		ET-D3LEW60/ ET-D75LE6		ET-D3LEW10		ET-D75LE10		ET-D3LES20/ ET-D75LE20		ET-D3LET30	
スローレシオ*2			0.646-0.851:1		0.924-1.10:1		1.26-1.72:1		1.30-1.67:1		1.67-2.41:1		2.40-4.66:1	
投写画面サイズ			投写距離 (L)											
対角 (SD)	高さ (SH)	幅 (SW)	最短 (LW)	最長 (LT)	最短 (LW)	最長 (LT)	最短 (LW)	最長 (LT)	最短 (LW)	最長 (LT)	最短 (LW)	最長 (LT)	最短 (LW)	最長 (LT)
1.78 (70型)	0.872	1.550	—	—	1.40	1.67	1.90	2.62	1.96	2.53	2.53	3.68	3.64	7.14
2.03 (80型)	0.996	1.771	—	—	1.61	1.92	2.19	3.00	2.25	2.91	2.91	4.23	4.18	8.18
2.29 (90型)	1.121	1.992	—	—	1.82	2.17	2.47	3.39	2.54	3.29	3.28	4.77	4.72	9.23
2.54 (100型)	1.245	2.214	—	—	2.03	2.42	2.76	3.78	2.83	3.67	3.65	5.31	5.25	10.28
3.05 (120型)	1.494	2.657	—	—	2.44	2.92	3.32	4.56	3.42	4.42	4.40	6.40	6.33	12.37
3.81 (150型)	1.868	3.321	—	—	3.07	3.67	4.18	5.72	4.29	5.55	5.52	8.03	7.94	15.51
5.08 (200型)	2.491	4.428	2.86	3.77	4.11	4.92	5.60	7.66	5.75	7.44	7.39	10.74	10.63	20.74
6.35 (250型)	3.113	5.535	3.60	4.74	5.15	6.17	7.02	9.61	7.21	9.33	9.26	13.46	13.32	25.97
7.62 (300型)	3.736	6.641	4.34	5.71	6.19	7.41	8.44	11.55	8.67	11.21	11.13	16.17	16.01	31.20
8.89 (350型)	4.358	7.748	5.08	6.68	7.23	8.66	9.86	13.49	10.13	13.10	12.99	18.88	18.70	36.44
10.16 (400型)	4.981	8.855	5.82	7.65	8.28	9.91	11.28	15.43	11.59	14.99	14.86	21.60	21.39	41.67
12.70 (500型)	6.226	11.069	7.29	9.58	10.36	12.40	14.12	19.32	14.51	18.76	18.60	27.03	26.77	52.13
15.24 (600型)	7.472	13.283	8.77	11.52	12.44	14.90	16.96	23.20	17.44	22.54	22.33	32.46	32.15	62.60
17.78 (700型)	8.717	15.497	—	—	14.52	17.39	19.81	27.08	20.36	26.31	26.07	37.89	37.53	73.06
20.32 (800型)	9.962	17.710	—	—	16.61	19.89	22.65	30.97	23.28	30.09	29.81	43.31	42.92	83.53
22.86 (900型)	11.207	19.924	—	—	18.69	22.39	25.49	34.85	26.20	33.86	33.54	48.74	48.30	93.99
25.40 (1000型)	12.453	22.138	—	—	20.77	24.88	28.33	38.73	29.12	37.63	37.28	54.17	53.68	104.45

レンズタイプ			ズームレンズ								固定焦点レンズ	
投写レンズ品番			ET-D75LE30		ET-D3LET40		ET-D75LE40		ET-D3LET80/ ET-D75LE8		ET-D3LEU100*1	ET-D3LEW50/ ET-D75LE50
スローレシオ*2			2.41-4.66:1		4.61-7.41:1		4.62-7.38:1		7.34-13.8:1		0.370:1	0.695:1
投写画面サイズ			投写距離 (L)									
対角 (SD)	高さ (SH)	幅 (SW)	最短 (LW)	最長 (LT)	最短 (LW)	最長 (LT)	最短 (LW)	最長 (LT)	最短 (LW)	最長 (LT)	固定	固定
1.78 (70型)	0.872	1.550	3.66	7.14	7.05	11.39	7.07	11.36	11.16	21.28	—	1.04
2.03 (80型)	0.996	1.771	4.20	8.19	8.08	13.04	8.10	13.00	12.81	24.37	—	1.20
2.29 (90型)	1.121	1.992	4.74	9.23	9.11	14.70	9.13	14.65	14.46	27.46	—	1.36
2.54 (100型)	1.245	2.214	5.28	10.28	10.15	16.35	10.16	16.29	16.11	30.55	—	1.51
3.05 (120型)	1.494	2.657	6.35	12.37	12.21	19.66	12.23	19.58	19.41	36.73	—	1.83
3.81 (150型)	1.868	3.321	7.97	15.50	15.30	24.61	15.32	24.52	24.36	46.00	—	2.31
5.08 (200型)	2.491	4.428	10.67	20.73	20.46	32.88	20.48	32.75	32.61	61.46	1.64	3.10
6.35 (250型)	3.113	5.535	13.36	25.96	25.61	41.15	25.64	40.97	40.86	76.91	2.06	3.89
7.62 (300型)	3.736	6.641	16.06	31.18	30.77	49.41	30.80	49.20	49.11	92.37	2.49	4.68
8.89 (350型)	4.358	7.748	18.75	36.41	35.93	57.68	35.96	57.43	57.35	107.82	2.92	5.48
10.16 (400型)	4.981	8.855	21.45	41.64	41.08	65.95	41.12	65.65	65.60	123.28	3.34	6.27
12.70 (500型)	6.226	11.069	26.84	52.09	51.40	82.48	51.44	82.11	82.10	154.19	4.19	7.85
15.24 (600型)	7.472	13.283	32.23	62.54	61.71	99.01	61.76	98.56	98.60	185.10	5.05	9.44
17.78 (700型)	8.717	15.497	37.62	73.00	72.02	115.55	72.08	115.02	115.10	—	—	11.02
20.32 (800型)	9.962	17.710	43.01	83.45	82.33	132.08	82.41	131.47	131.59	—	—	12.61
22.86 (900型)	11.207	19.924	48.40	93.90	92.65	148.61	92.73	147.92	148.09	—	—	14.19
25.40 (1000型)	12.453	22.138	53.79	104.36	102.96	165.15	103.05	164.38	164.59	—	—	15.78

レンズタイプ			固定焦点レンズ		
投写レンズ品番			ET-D75LE95 ^{*1}		
スローレシオ ^{*2}			0.364:1		
投写画面サイズ			投写距離 (L1)	プロジェクターからスクリーンまでの距離	
対角 (SD)	高さ (SH)	幅 (SW)		(L4)	(A1)
1.78 (70型)	0.872	1.550	—	—	—
2.03 (80型)	0.996	1.771	—	—	—
2.29 (90型)	1.121	1.992	—	—	—
2.54 (100型)	1.245	2.214	—	—	—
3.05 (120型)	1.494	2.657	0.97	-0.10	0.18-0.43
3.81 (150型)	1.868	3.321	1.21	0.14	0.26-0.56
5.08 (200型)	2.491	4.428	1.60	0.53	0.38-0.79
6.35 (250型)	3.113	5.535	2.00	0.93	0.51-1.02
7.62 (300型)	3.736	6.641	2.39	1.32	0.64-1.25
8.89 (350型)	4.358	7.748	2.79	1.72	0.77-1.49
10.16 (400型)	4.981	8.855	3.19	2.11	0.89-1.72
12.70 (500型)	6.226	11.069	3.98	2.91	1.15-2.18
15.24 (600型)	7.472	13.283	4.77	3.70	1.40-2.64
17.78 (700型)	8.717	15.497	—	—	—
20.32 (800型)	9.962	17.710	—	—	—
22.86 (900型)	11.207	19.924	—	—	—
25.40 (1000型)	12.453	22.138	—	—	—

※ 1 ズームレンズ (品番: ET-D3LEW200)、固定焦点レンズ (品番: ET-D3LEU100、ET-D75LE95)、魚眼レンズ (品番: ET-D3LEF70) を使用する場合は、スクリーンとプロジェクターの投写関係が、他のレンズと異なります。

※ 2 スローレシオは、投写画面サイズ 150 型投写時の値を基準にしています。

○画面アスペクト比 4:3 時

単位：(m)

レンズタイプ			ズームレンズ											
投写レンズ品番			ET-D3LEW200*1		ET-D3LEW60/ ET-D75LE6		ET-D3LEW10		ET-D75LE10		ET-D3LES20/ ET-D75LE20		ET-D3LET30	
スローレシオ*2			0.778-1.02:1		1.12-1.32:1		1.52-2.07:1		1.56-2.01:1		2.00-2.90:1		2.88-5.61:1	
投写画面サイズ			投写距離 (L)											
対角 (SD)	高さ (SH)	幅 (SW)	最短 (LW)	最長 (LT)	最短 (LW)	最長 (LT)	最短 (LW)	最長 (LT)	最短 (LW)	最長 (LT)	最短 (LW)	最長 (LT)	最短 (LW)	最長 (LT)
1.78 (70型)	1.067	1.422	—	—	1.55	1.85	2.10	2.89	2.17	2.80	2.80	4.07	4.02	7.88
2.03 (80型)	1.219	1.626	—	—	1.78	2.13	2.42	3.32	2.49	3.22	3.21	4.67	4.61	9.03
2.29 (90型)	1.372	1.829	—	—	2.01	2.40	2.73	3.75	2.81	3.63	3.62	5.27	5.21	10.18
2.54 (100型)	1.524	2.032	—	—	2.24	2.68	3.04	4.18	3.13	4.05	4.03	5.86	5.80	11.34
3.05 (120型)	1.829	2.438	—	—	2.70	3.22	3.67	5.03	3.77	4.88	4.86	7.06	6.99	13.64
3.81 (150型)	2.286	3.048	—	—	3.38	4.05	4.61	6.31	4.74	6.13	6.09	8.85	8.76	17.10
5.08 (200型)	3.048	4.064	3.16	4.16	4.53	5.42	6.17	8.45	6.35	8.21	8.15	11.84	11.73	22.86
6.35 (250型)	3.810	5.080	3.97	5.23	5.68	6.80	7.74	10.59	7.96	10.28	10.20	14.83	14.69	28.63
7.62 (300型)	4.572	6.096	4.79	6.30	6.83	8.17	9.30	12.73	9.56	12.36	12.26	17.82	17.65	34.39
8.89 (350型)	5.334	7.112	5.60	7.37	7.97	9.55	10.87	14.87	11.17	14.44	14.32	20.81	20.61	40.15
10.16 (400型)	6.096	8.128	6.42	8.43	9.12	10.92	12.43	17.01	12.78	16.52	16.38	23.80	23.58	45.91
12.70 (500型)	7.620	10.160	8.05	10.57	11.41	13.67	15.56	21.29	16.00	20.68	20.49	29.78	29.50	57.44
15.24 (600型)	9.144	12.192	9.67	12.70	13.71	16.42	18.69	25.56	19.21	24.83	24.61	35.76	35.43	68.97
17.78 (700型)	10.668	14.224	—	—	16.00	19.17	21.82	29.84	22.43	28.99	28.72	41.74	41.36	80.49
20.32 (800型)	12.192	16.256	—	—	18.30	21.92	24.95	34.12	25.65	33.15	32.84	47.72	47.28	92.02
22.86 (900型)	13.716	18.288	—	—	20.59	24.66	28.09	38.40	28.86	37.31	36.95	53.70	53.21	103.54
25.40 (1000型)	15.240	20.320	—	—	22.89	27.41	31.22	42.67	32.08	41.46	41.07	59.68	59.13	115.03

レンズタイプ			ズームレンズ								固定焦点レンズ	
投写レンズ品番			ET-D75LE30		ET-D3LET40		ET-D75LE40		ET-D3LET80/ ET-D75LE8		ET-D3LEU100*1	ET-D3LEW50/ ET-D75LE50
スローレシオ*2			2.89-5.60:1		5.54-8.90:1		5.55-8.86:1		8.82-16.6:1		0.446:1	0.836:1
投写画面サイズ			投写距離 (L)									
対角 (SD)	高さ (SH)	幅 (SW)	最短 (LW)	最長 (LT)	最短 (LW)	最長 (LT)	最短 (LW)	最長 (LT)	最短 (LW)	最長 (LT)	固定	固定
1.78 (70型)	1.067	1.422	4.04	7.88	7.78	12.56	7.80	12.52	12.33	23.47	—	1.15
2.03 (80型)	1.219	1.626	4.64	9.03	8.92	14.38	8.94	14.34	14.15	26.88	—	1.33
2.29 (90型)	1.372	1.829	5.23	10.19	10.06	16.20	10.07	16.15	15.97	30.28	—	1.50
2.54 (100型)	1.524	2.032	5.82	11.34	11.19	18.03	11.21	17.96	17.78	33.69	—	1.67
3.05 (120型)	1.829	2.438	7.01	13.64	13.46	21.67	13.48	21.59	21.42	40.50	—	2.02
3.81 (150型)	2.286	3.048	8.79	17.09	16.87	27.13	16.89	27.02	26.87	50.71	—	2.55
5.08 (200型)	3.048	4.064	11.76	22.85	22.55	36.24	22.58	36.09	35.96	67.73	1.81	3.42
6.35 (250型)	3.810	5.080	14.73	28.61	28.23	45.34	28.26	45.15	45.04	84.75	2.28	4.29
7.62 (300型)	4.572	6.096	17.70	34.36	33.91	54.45	33.94	54.21	54.13	101.78	2.75	5.17
8.89 (350型)	5.334	7.112	20.67	40.12	39.59	63.55	39.63	63.27	63.21	118.80	3.22	6.04
10.16 (400型)	6.096	8.128	23.63	45.88	45.27	72.66	45.31	72.33	72.30	135.82	3.69	6.91
12.70 (500型)	7.620	10.160	29.57	57.39	56.63	90.87	56.68	90.45	90.47	169.87	4.63	8.66
15.24 (600型)	9.144	12.192	35.51	68.91	67.99	109.08	68.05	108.58	108.64	203.91	5.56	10.40
17.78 (700型)	10.668	14.224	41.45	80.42	79.35	127.29	79.41	126.70	126.81	—	—	12.15
20.32 (800型)	12.192	16.256	47.38	91.93	90.70	145.50	90.78	144.82	144.98	—	—	13.90
22.86 (900型)	13.716	18.288	53.32	103.45	102.06	163.71	102.15	162.95	163.15	—	—	15.64
25.40 (1000型)	15.240	20.320	59.26	114.96	113.42	181.92	113.52	181.07	181.33	—	—	17.39

レンズタイプ			固定焦点レンズ		
投写レンズ品番			ET-D75LE95 ^{*1}		
スローレシオ ^{*2}			0.436:1		
投写画面サイズ			投写距離 (L1)	プロジェクターからスクリーンまでの距離	
対角 (SD)	高さ (SH)	幅 (SW)		(L4)	(A1)
1.78 (70型)	1.067	1.422	—	—	—
2.03 (80型)	1.219	1.626	—	—	—
2.29 (90型)	1.372	1.829	—	—	—
2.54 (100型)	1.524	2.032	—	—	—
3.05 (120型)	1.829	2.438	1.07	-0.01	0.21-0.39
3.81 (150型)	2.286	3.048	1.33	0.26	0.29-0.52
5.08 (200型)	3.048	4.064	1.76	0.69	0.43-0.74
6.35 (250型)	3.810	5.080	2.20	1.13	0.57-0.95
7.62 (300型)	4.572	6.096	2.64	1.56	0.71-1.17
8.89 (350型)	5.334	7.112	3.07	2.00	0.85-1.38
10.16 (400型)	6.096	8.128	3.51	2.43	0.99-1.60
12.70 (500型)	7.620	10.160	4.38	3.31	1.27-2.03
15.24 (600型)	9.144	12.192	5.25	4.18	1.55-2.46
17.78 (700型)	10.668	14.224	—	—	—
20.32 (800型)	12.192	16.256	—	—	—
22.86 (900型)	13.716	18.288	—	—	—
25.40 (1000型)	15.240	20.320	—	—	—

※ 1 ズームレンズ (品番: ET-D3LEW200)、固定焦点レンズ (品番: ET-D3LEU100、ET-D75LE95)、魚眼レンズ (品番: ET-D3LEF70) を使用する場合は、スクリーンとプロジェクターの投写関係が、他のレンズと異なります。

※ 2 スローレシオは、投写画面サイズ 150 型投写時の値を基準にしています。

■ 投写レンズ別投写距離計算式

前述以外の画面サイズでご使用の場合は、投写画面サイズ SD (m) をご確認のうえ、それぞれの計算式で投写距離を求めてください。

式の単位はすべて m です。(下記の計算式で求められる値には、若干の誤差があります。)

投写距離を、画面サイズ呼称 (インチ数値) を用いて計算する場合は、インチ数値を 0.0254 倍したものを投写距離計算式の SD に代入してください。

ズームレンズ

単位：(m)

投写レンズ品番	スローレシオ	アスペクト比	投写距離 (L) 計算式	
			最短 (LW)	最長 (LT)
ET-D3LEW200	0.645 ~ 0.850 : 1	16 : 10	=0.5665 × SD - 0.1001	=0.7425 × SD - 0.1076
	0.646 ~ 0.851 : 1	16 : 9	=0.5823 × SD - 0.1001	=0.7632 × SD - 0.1076
	0.778 ~ 1.02 : 1	4 : 3	=0.6414 × SD - 0.1001	=0.8406 × SD - 0.1076
ET-D3LEW60/ ET-D75LE6	0.924 ~ 1.10 : 1	16 : 10	=0.7979 × SD - 0.0566	=0.9559 × SD - 0.0736
	0.924 ~ 1.10 : 1	16 : 9	=0.8201 × SD - 0.0566	=0.9825 × SD - 0.0736
	1.12 ~ 1.32 : 1	4 : 3	=0.9032 × SD - 0.0566	=1.0822 × SD - 0.0736
ET-D3LEW10	1.26 ~ 1.72 : 1	16 : 10	=1.0886 × SD - 0.0867	=1.4876 × SD - 0.1025
	1.26 ~ 1.72 : 1	16 : 9	=1.1188 × SD - 0.0867	=1.5290 × SD - 0.1025
	1.52 ~ 2.07 : 1	4 : 3	=1.2324 × SD - 0.0867	=1.6841 × SD - 0.1025
ET-D75LE10	1.30 ~ 1.67 : 1	16 : 10	=1.1186 × SD - 0.0857	=1.4458 × SD - 0.1085
	1.30 ~ 1.67 : 1	16 : 9	=1.1497 × SD - 0.0857	=1.4860 × SD - 0.1085
	1.56 ~ 2.01 : 1	4 : 3	=1.2663 × SD - 0.0857	=1.6367 × SD - 0.1085
ET-D3LES20/ ET-D75LE20	1.67 ~ 2.41 : 1	16 : 10	=1.4312 × SD - 0.0832	=2.0795 × SD - 0.1162
	1.67 ~ 2.41 : 1	16 : 9	=1.4709 × SD - 0.0832	=2.1373 × SD - 0.1162
	2.00 ~ 2.90 : 1	4 : 3	=1.6202 × SD - 0.0832	=2.3542 × SD - 0.1162
ET-D3LET30	2.40 ~ 4.66 : 1	16 : 10	=2.0609 × SD - 0.1261	=4.0084 × SD - 0.1892
	2.40 ~ 4.66 : 1	16 : 9	=2.1182 × SD - 0.1261	=4.1198 × SD - 0.1892
	2.88 ~ 5.61 : 1	4 : 3	=2.3331 × SD - 0.1261	=4.5378 × SD - 0.1892
ET-D75LE30	2.40 ~ 4.66 : 1	16 : 10	=2.0647 × SD - 0.1131	=4.0041 × SD - 0.1765
	2.41 ~ 4.66 : 1	16 : 9	=2.1221 × SD - 0.1131	=4.1155 × SD - 0.1765
	2.89 ~ 5.60 : 1	4 : 3	=2.3374 × SD - 0.1131	=4.5330 × SD - 0.1765
ET-D3LET40	4.61 ~ 7.41 : 1	16 : 10	=3.9505 × SD - 0.1673	=6.3330 × SD - 0.1846
	4.61 ~ 7.41 : 1	16 : 9	=4.0601 × SD - 0.1673	=6.5091 × SD - 0.1846
	5.54 ~ 8.90 : 1	4 : 3	=4.4720 × SD - 0.1673	=7.1694 × SD - 0.1846
ET-D75LE40	4.62 ~ 7.38 : 1	16 : 10	=3.9532 × SD - 0.1577	=6.3027 × SD - 0.1615
	4.62 ~ 7.38 : 1	16 : 9	=4.0631 × SD - 0.1577	=6.4779 × SD - 0.1615
	5.55 ~ 8.86 : 1	4 : 3	=4.4754 × SD - 0.1577	=7.1351 × SD - 0.1615
ET-D3LET80/ ET-D75LE8	7.34 ~ 13.8 : 1	16 : 10	=6.3193 × SD - 0.3862	=11.8400 × SD - 0.3598
	7.34 ~ 13.8 : 1	16 : 9	=6.4950 × SD - 0.3862	=12.1692 × SD - 0.3598
	8.82 ~ 16.6 : 1	4 : 3	=7.1540 × SD - 0.3862	=13.4039 × SD - 0.3598

固定焦点レンズ

単位：(m)

投写レンズ品番	スローレシオ	アスペクト比	投写距離 (L) 計算式
ET-D3LEU100	0.370 : 1	16 : 10	$=0.3264 \times SD - 0.0664$
	0.370 : 1	16 : 9	$=0.3355 \times SD - 0.0664$
	0.446 : 1	4 : 3	$=0.3695 \times SD - 0.0664$
ET-D3LEW50/ ET-D75LE50	0.694 : 1	16 : 10	$=0.6072 \times SD - 0.0713$
	0.695 : 1	16 : 9	$=0.6240 \times SD - 0.0713$
	0.836 : 1	4 : 3	$=0.6873 \times SD - 0.0713$

投写レンズ品番	スローレシオ	アスペクト比	投写距離 (L1) 計算式	プロジェクターからスクリーンまでの距離 (A1) 計算式	
				最短	最長
ET-D75LE95	0.364 : 1	16 : 10	$=0.303 \times SD + 0.020$	$=0.184 \times SH - 0.128$	$=0.283 \times SH - 0.128$
	0.364 : 1	16 : 9	$=0.312 \times SD + 0.020$	$=0.205 \times SH - 0.128$	$=0.370 \times SH - 0.128$
	0.436 : 1	4 : 3	$=0.343 \times SD + 0.020$	$=0.184 \times SH - 0.128$	$=0.283 \times SH - 0.128$

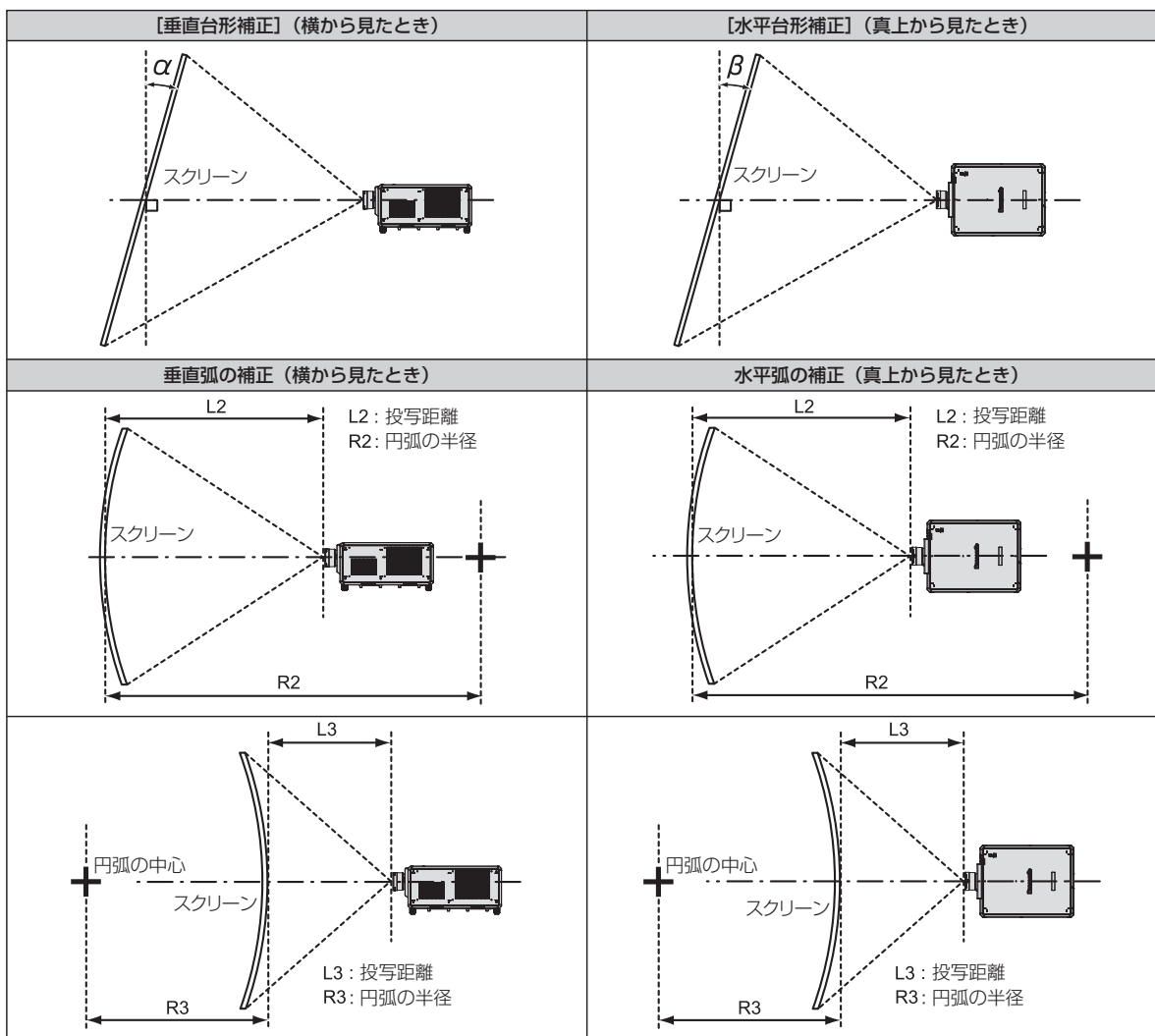
■ レンズシフト範囲

ホームポジションでの投写画面の位置（標準投写位置）を基準に、投写レンズごとのレンズシフト範囲内で投写画像の位置を調整できます。

投写レンズ品番	ET-D3LEW10、ET-D3LES20、ET-D3LET30、 ET-D3LET40、ET-D3LET80、ET-D75LE10、 ET-D75LE20、ET-D75LE30、ET-D75LE40、 ET-D75LE8	ET-D3LEW60、ET-D75LE6
レンズシフト 範囲		
投写レンズ品番	ET-D3LEW200	ET-D3LEU100
レンズシフト 範囲		
投写レンズ品番	ET-D75LE95	ET-D3LEF70
レンズシフト 範囲		

* 別売品の固定焦点レンズ（品番：ET-D3LEW50、ET-D75LE50）を取り付けている場合は、レンズシフト調整はせずに、標準投写位置で使用してください。

■ 幾何学ひずみ補正範囲



投写レンズ 品番	[台形補正] のみ ^{*1}		[台形補正] と [曲面補正] の併用時				[曲面補正] のみ	
	垂直台形 補正角 α (°)	水平台形 補正角 β (°)	垂直台形 補正角 α (°)	水平台形 補正角 β (°)	R2/L2 の 最小値	R3/L3 の 最小値	R2/L2 の 最小値	R3/L3 の 最小値
ET-D3LEW200	± 15	± 5	—	—	—	—	—	—
ET-D3LEW60	± 28	± 15	± 10	± 10	1.2	3.0	0.7	1.7
ET-D75LE6	± 40	± 40	± 20	± 15	0.9	2.0	0.5	1.1
ET-D3LEW10	± 40	± 40	± 20	± 15	0.9	2.0	0.5	1.1
ET-D75LE10	± 40	± 40	± 20	± 15	0.7	1.3	0.4	0.7
ET-D3LES20	± 45	± 40	± 20	± 15	0.5	0.9	0.3	0.5
ET-D75LE20	± 45	± 40	± 20	± 15	0.5	0.9	0.3	0.5
ET-D3LET30	± 45	± 40	± 20	± 15	0.3	0.5	0.2	0.3
ET-D75LE30	± 45	± 40	± 20	± 15	0.3	0.5	0.2	0.3
ET-D3LET40	± 45	± 40	± 20	± 15	0.3	0.5	0.2	0.3
ET-D75LE40	± 45	± 40	± 20	± 15	0.2	0.3	0.1	0.2
ET-D3LET80	± 45	± 40	± 20	± 15	0.2	0.3	0.1	0.2
ET-D75LE8	± 45	± 40	± 20	± 15	0.2	0.3	0.1	0.2
ET-D3LEU100	± 8	± 5	—	—	—	—	—	—
ET-D3LEW50	± 22	± 15	± 8	± 8	1.5	3.7	0.9	2.2
ET-D75LE50	± 22	± 15	± 8	± 8	1.5	3.7	0.9	2.2
ET-D75LE95 ^{*2}	+ 5/- 0	0	—	—	—	—	—	—

※ 1 [垂直台形補正] と [水平台形補正] を同時使用時は合計で 55° を超えて補正することはできません。

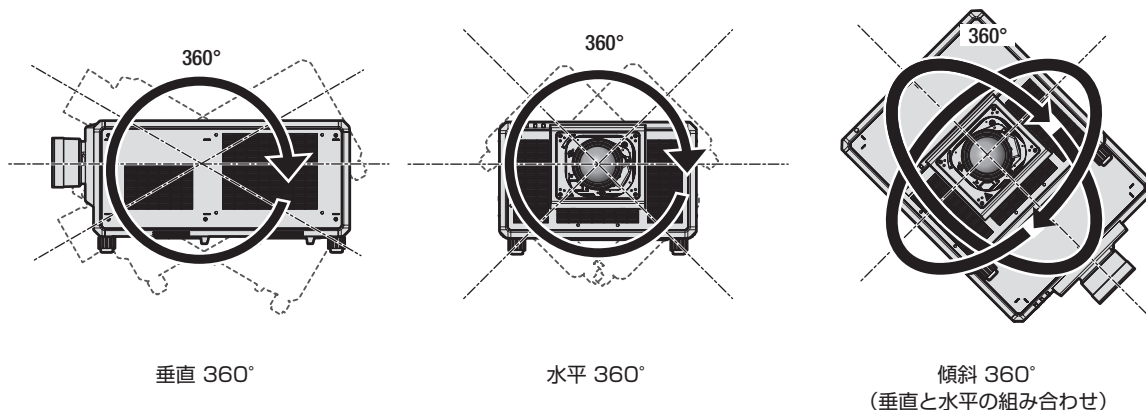
※ 2 プロジェクター本体とスクリーンの距離が遠ざかる方向の垂直台形補正のみ補正できます。

お知らせ

- [幾何学歪補正] を使用した場合、補正量が大きくなるとフォーカスが画面全体では合わない場合があります。
- 曲面のスクリーンは、真円の一部分を切り取った円弧の形状にしてください。
- [幾何学歪補正] の各項目の調整操作範囲は、使用する投写レンズによっては記載の投写範囲とは一致しないことがあります。投写範囲を超えると補正できないことがありますので、投写範囲内でご使用ください。

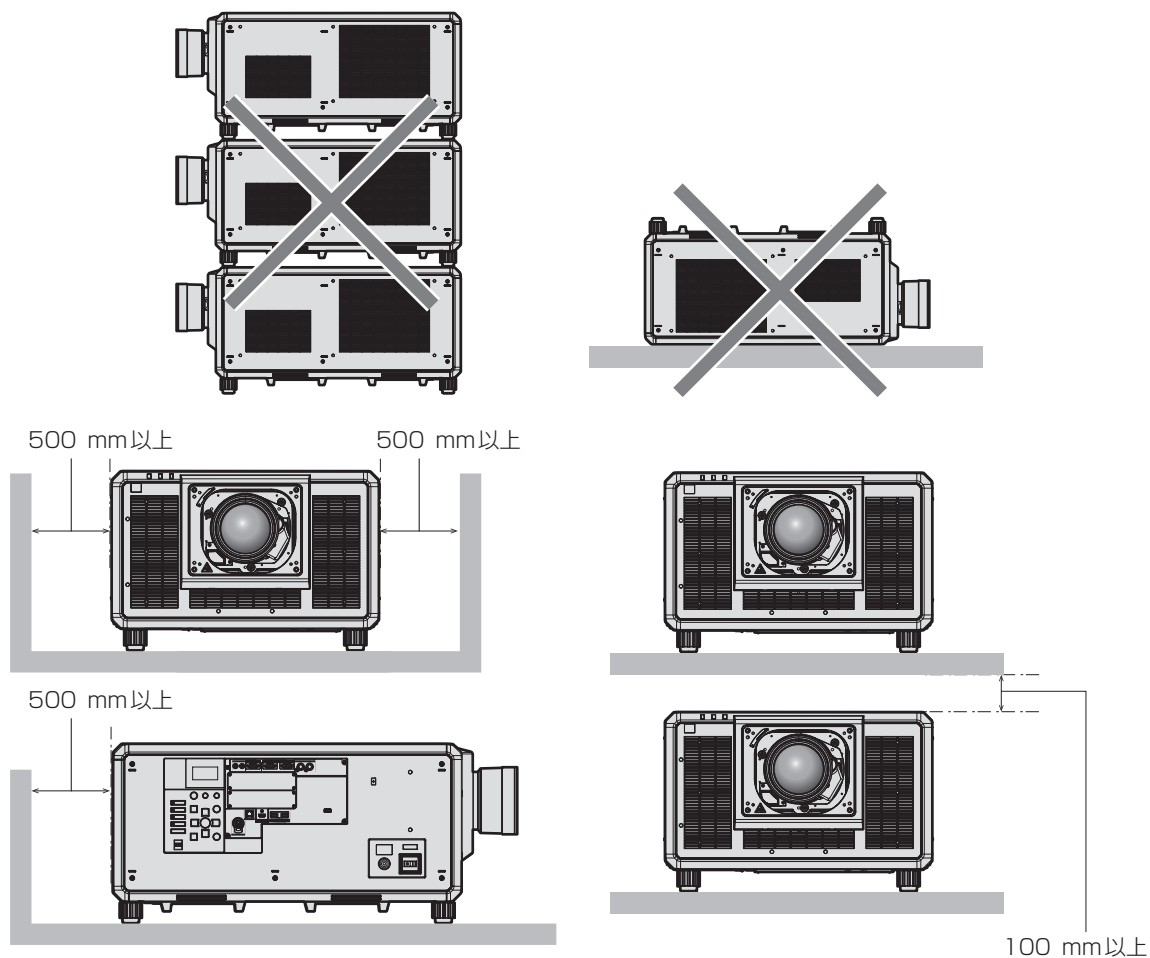
■ 設置可能角度

360° 全方位への投写が可能です。



■ 設置・運用時の注意点

- 本機を 3 台以上積み重ねないでください。
- 本機を天面で支えて使用しないでください。
- 本機の吸気口・排気口をふさがないでください。
- 空調の冷風や温風が、本機の吸気口・排気口に直接当たらないように設置してください。



- 本機を密閉した空間に設置しないでください。
- 密閉した空間に設置する場合は、別途、空調設備、換気設備を設けてください。換気が不十分な場合、排気熱が滞留することで、本機の保護回路がはたらくことがあります。
- 設置環境の不具合による製品の損傷などについては、保証期間中であっても責任を負いかねますのでご注意ください。

■ 対応信号リスト

本機が投写できる映像信号です。DisplayPort 信号について、詳しくは“DisplayPort 対応信号リスト”をご覧ください。

SDI 信号について、詳しくは“シングルリンク SDI 対応信号リスト”、“デュアルリンク SDI 対応信号リスト”、“クワッドリンク SDI 対応信号リスト”をご覧ください。

対応信号欄に✓がある信号に対応しています。

• 対応信号欄の内容は次のとおりです。

- － 1：シングルリンク（1つの入力信号で1つの画面を表示します。）
- － 2：デュアルリンク（2つの入力信号を用いて1つの画面を表示します。）
- － 3：クワッドリンク（4つの入力信号を用いて1つの画面を表示します。）

信号名 (信号フォーマット)	解像度 (ドット)	走査周波数		ドットクロック 周波数 (MHz)	対応信号					
		水平 (kHz)	垂直 (Hz)		DIGITAL LINK	HDMI *1			DVI-D *2	
						1	1	2	3	1
480/60p	720 x 480	31.5	59.9	27.0	✓	✓	—	—	✓	—
576/50p	720 x 576	31.3	50.0	27.0	✓	✓	—	—	✓	—
720/60p	1280 x 720	45.0	60.0*3	74.3	✓	✓	—	—	✓	—
720/50p	1280 x 720	37.5	50.0	74.3	✓	✓	—	—	✓	—
720/120p	1280 x 720	90.0	120.0*3	148.5	✓	✓	—	—	—	—
1080/60i	1920 x 1080i	33.8	60.0*3	74.3	✓	✓	—	—	✓	—
1080/50i	1920 x 1080i	28.1	50.0	74.3	✓	✓	—	—	✓	—
1080/24p	1920 x 1080	27.0	24.0*3	74.3	✓	✓	—	—	✓	—
1080/24sF	1920 x 1080i	27.0	48.0*3	74.3	✓	✓	—	—	✓	—
1080/25p	1920 x 1080	28.1	25.0	74.3	✓	✓	—	—	✓	—
1080/30p	1920 x 1080	33.8	30.0*3	74.3	✓	✓	—	—	✓	—
1080/60p	1920 x 1080	67.5	60.0*3	148.5	✓	✓	—	—	✓	—
1080/50p	1920 x 1080	56.3	50.0	148.5	✓	✓	—	—	✓	—
1080/120p	1920 x 1080	135.0	120.0*3	297.0	✓	✓	—	—	—	—
2K/24p	2048 x 1080	27.0	24.0*3	74.3	✓	✓	—	—	✓	—
2K/25p	2048 x 1080	28.1	25.0	74.3	✓	✓	—	—	✓	—
2K/30p	2048 x 1080	33.8	30.0*3	74.3	✓	✓	—	—	✓	—
2K/48p	2048 x 1080	54.0	48.0*3	148.5	✓	✓	—	—	✓	—
2K/60p	2048 x 1080	67.5	60.0*3	148.5	✓	✓	—	—	✓	—
2K/50p	2048 x 1080	56.3	50.0	148.5	✓	✓	—	—	✓	—
3840 x 2160/24p	3840 x 2160	54.0	24.0*3	297.0	✓	✓	—	✓	—	✓
3840 x 2160/25p	3840 x 2160	56.3	25.0	297.0	✓	✓	—	✓	—	✓
3840 x 2160/30p	3840 x 2160	67.5	30.0*3	297.0	✓	✓	—	✓	—	✓
3840 x 2160/60p	3840 x 2160	135.0	60.0*3	297.0	✓*4	✓*4	—	—	—	—
	3840 x 2160	135.0	60.0*3	594.0	—	✓	✓	✓	—	✓
3840 x 2160/50p	3840 x 2160	112.5	50.0	297.0	✓*4	✓*4	—	—	—	—
	3840 x 2160	112.5	50.0	594.0	—	✓	✓	✓	—	✓
4096 x 2160/24p	4096 x 2160	54.0	24.0*3	297.0	✓	✓	—	✓	—	✓
4096 x 2160/25p	4096 x 2160	56.3	25.0	297.0	✓	✓	—	✓	—	✓
4096 x 2160/30p	4096 x 2160	67.5	30.0*3	297.0	✓	✓	—	✓	—	✓
4096 x 2160/60p	4096 x 2160	135.0	60.0*3	297.0	✓*4	✓*4	—	—	—	—
	4096 x 2160	135.0	60.0*3	594.0	—	✓	✓	✓	—	✓
4096 x 2160/50p	4096 x 2160	112.5	50.0	297.0	✓*4	✓*4	—	—	—	—
	4096 x 2160	112.5	50.0	594.0	—	✓	✓	✓	—	✓
640 x 480/60	640 x 480	31.5	59.9	25.2	✓	✓	—	—	✓	—
1024 x 768/50	1024 x 768	39.6	50.0	51.9	✓	✓	—	—	✓	—
1024 x 768/60	1024 x 768	48.4	60.0	65.0	✓	✓	—	—	✓	—
1280 x 800/50	1280 x 800	41.3	50.0	68.0	✓	✓	—	—	✓	—
1280 x 800/60	1280 x 800	49.7	59.8	83.5	✓	✓	—	—	✓	—
1280 x 1024/50	1280 x 1024	52.4	50.0	88.0	✓	✓	—	—	✓	—
1280 x 1024/60	1280 x 1024	64.0	60.0	108.0	✓	✓	—	—	✓	—
1366 x 768/50	1366 x 768	39.6	49.9	69.0	✓	✓	—	—	✓	—
1366 x 768/60	1366 x 768	47.7	59.8	85.5	✓	✓	—	—	✓	—
1400 x 1050/50	1400 x 1050	54.1	50.0	99.9	✓	✓	—	—	✓	—
1400 x 1050/60	1400 x 1050	65.2	60.0	122.6	✓	✓	—	—	✓	—
1440 x 900/50	1440 x 900	46.3	49.9	86.8	✓	✓	—	—	✓	—
1440 x 900/60	1440 x 900	55.9	59.9	106.5	✓	✓	—	—	✓	—
1600 x 900/50	1600 x 900	46.4	49.9	96.5	✓	✓	—	—	✓	—
1600 x 900/60	1600 x 900	55.9	60.0	119.0	✓	✓	—	—	✓	—
1600 x 1200/50	1600 x 1200	61.8	49.9	131.5	✓	✓	—	—	✓	—
1600 x 1200/60	1600 x 1200	75.0	60.0	162.0	✓	✓	—	—	✓	—
1680 x 1050/50	1680 x 1050	54.1	50.0	119.5	✓	✓	—	—	✓	—
1680 x 1050/60	1680 x 1050	65.3	60.0	146.3	✓	✓	—	—	✓	—

信号名 (信号フォーマット)	解像度 (ドット)	走査周波数		ドットクロック 周波数 (MHz)	対応信号					
		水平 (kHz)	垂直 (Hz)		DIGITAL LINK	HDMI *1			DVI-D *2	
					1	1	2	3	1	3
1920 x 1080/240	1920 x 1080 *5	291.6	240.0	583.2	—	✓	—	—	—	—
1920 x 1200/50	1920 x 1200	61.8	49.9	158.3	✓	✓	—	—	✓	—
1920 x 1200/60RB	1920 x 1200 *6	74.0	60.0	154.0	✓	✓	—	—	✓	—
2560 x 1600/50	2560 x 1600	82.4	50.0	286.0	✓	✓	—	—	—	—
2560 x 1600/60	2560 x 1600	98.7	60.0	268.5	✓	✓	—	—	—	—
3840 x 2400/30	3840 x 2400 *6	73.0	30.0	286.2	✓	✓	—	—	—	—
3840 x 2400/50	3840 x 2400	123.6	49.9	633.0	—	—	—	✓	—	✓
	3840 x 2400 *6	122.9	50.0	481.6	—	✓	—	—	—	—
3840 x 2400/60	3840 x 2400	148.1	60.0	616.0	—	—	—	✓	—	✓
	3840 x 2400 *6	148.1	60.0	592.5	—	✓	—	—	—	—

- ※ 1 クワッドリンクは、〈SLOT 1〉と〈SLOT 2〉の両方に別売品の HDMI 信号 2 入力ボード (品番: ET-MDNHM10) を取り付けている場合のみ対応します。
- ※ 2 スロットに別売品の DVI-D 信号 2 入力ボード (品番: ET-MDNDV10) を取り付けている場合に対応します。
クワッドリンクは、〈SLOT 1〉と〈SLOT 2〉の両方に別売品の DVI-D 信号 2 入力ボード (品番: ET-MDNDV10) を取り付けている場合のみ対応します。
- ※ 3 1/1.001 倍の垂直走査周波数の信号にも対応しています。
- ※ 4 YP_bP_r 4:2:0 フォーマットのみ
- ※ 5 別売品のハイフレームレートアップグレードキット (品番: ET-SUK10) を適用している場合に対応します。
- ※ 6 VESA CVT-RB (Reduced Blanking) 準拠

お知らせ

- 解像度が異なる信号は表示ドット数に変換されて表示されます。表示ドット数は次のとおりです。
 - [アドバンスドメニュー] メニュー → [クワッドピクセルドライブ] を [オン] に設定している場合: 3840 x 2400
 - [アドバンスドメニュー] メニュー → [クワッドピクセルドライブ] を [オフ] に設定している場合: 1920 x 1200
- 解像度のドット数の後ろにある「i」はインターレース信号を意味します。
- インターレース信号接続時は映像にちらつきが発生することがあります。

■ プラグアンドプレイ対応信号リスト

プラグアンドプレイに対応する映像信号です。

プラグアンドプレイ対応信号欄に✓がある信号は、プロジェクターのEDID（拡張ディスプレイ識別データ）に記述している信号です。

プラグアンドプレイ対応信号欄に✓がない信号は、プロジェクターが対応していてもコンピューター側で解像度の選択ができないことがあります。

信号名 (信号フォーマット)	解像度 (ドット)	走査周波数		ドット クロック 周波数 (MHz)	プラグアンドプレイ対応信号								
		水平 (kHz)	垂直 (Hz)		DIGITAL LINK			HDMI			DVI-D ^{*1}		
					4K/60p	4K/30p ^{*2}	2K	4K/60p ^{*3}	4K/30p	2K	EDID1	EDID2	EDID3
480/60p	720 x 480	31.5	59.9	27.0	✓	✓	✓	✓	✓	✓	✓	—	✓
576/50p	720 x 576	31.3	50.0	27.0	✓	✓	✓	✓	✓	✓	✓	—	✓
720/60p	1280 x 720	45.0	60.0	74.3	✓	✓	✓	✓	✓	✓	✓	—	✓
720/50p	1280 x 720	37.5	50.0	74.3	✓	✓	✓	✓	✓	✓	✓	—	✓
720/120p	1280 x 720	90.0	120.0	148.5	—	—	—	—	—	—	—	—	—
1080/60i	1920 x 1080i	33.8	60.0	74.3	✓	✓	✓	✓	✓	✓	✓	—	✓
1080/50i	1920 x 1080i	28.1	50.0	74.3	✓	✓	✓	✓	✓	✓	✓	—	✓
1080/24p	1920 x 1080	27.0	24.0	74.3	✓	✓	✓	✓	✓	✓	✓	—	✓
1080/24sF	1920 x 1080i	27.0	48.0	74.3	—	—	—	—	—	—	—	—	—
1080/25p	1920 x 1080	28.1	25.0	74.3	✓	✓	✓	✓	✓	✓	✓	—	✓
1080/30p	1920 x 1080	33.8	30.0	74.3	✓	✓	✓	✓	✓	✓	✓	—	✓
1080/60p	1920 x 1080	67.5	60.0	148.5	✓	✓	✓	✓	✓	✓	✓	—	✓
1080/50p	1920 x 1080	56.3	50.0	148.5	✓	✓	✓	✓	✓	✓	✓	—	✓
1080/120p	1920 x 1080	135.0	120.0	297.0	✓	✓	—	✓	✓	—	—	—	—
2K/24p	2048 x 1080	27.0	24.0	74.3	—	—	—	—	—	—	—	—	—
2K/25p	2048 x 1080	28.1	25.0	74.3	—	—	—	—	—	—	—	—	—
2K/30p	2048 x 1080	33.8	30.0	74.3	—	—	—	—	—	—	—	—	—
2K/48p	2048 x 1080	54.0	48.0	148.5	—	—	—	—	—	—	—	—	—
2K/60p	2048 x 1080	67.5	60.0	148.5	—	—	—	—	—	—	—	—	—
2K/50p	2048 x 1080	56.3	50.0	148.5	—	—	—	—	—	—	—	—	—
3840 x 2160/24p	3840 x 2160	54.0	24.0	297.0	✓	✓	—	✓	✓	—	—	—	—
3840 x 2160/25p	3840 x 2160	56.3	25.0	297.0	✓	✓	—	✓	✓	—	—	—	—
3840 x 2160/30p	3840 x 2160	67.5	30.0	297.0	✓	✓	—	✓	✓	—	—	—	—
3840 x 2160/60p	3840 x 2160	135.0	60.0	297.0	✓ ^{*4}	—	—	✓ ^{*4}	—	—	—	—	—
	3840 x 2160	135.0	60.0	594.0	—	—	—	✓	—	—	—	—	—
3840 x 2160/50p	3840 x 2160	112.5	50.0	297.0	✓ ^{*4}	—	—	✓ ^{*4}	—	—	—	—	—
	3840 x 2160	112.5	50.0	594.0	—	—	—	✓	—	—	—	—	—
4096 x 2160/24p	1096 x 2160	54.0	24.0	297.0	✓	✓	—	✓	✓	—	—	—	—
4096 x 2160/25p	1096 x 2160	56.3	25.0	297.0	✓	✓	—	✓	✓	—	—	—	—
4096 x 2160/30p	1096 x 2160	67.5	30.0	297.0	✓	✓	—	✓	✓	—	—	—	—
4096 x 2160/60p	1096 x 2160	135.0	60.0	297.0	✓ ^{*4}	—	—	✓ ^{*4}	—	—	—	—	—
	1096 x 2160	135.0	60.0	594.0	—	—	—	✓	—	—	—	—	—
4096 x 2160/50p	1096 x 2160	112.5	50.0	297.0	✓ ^{*4}	—	—	✓ ^{*4}	—	—	—	—	—
	1096 x 2160	112.5	50.0	594.0	—	—	—	✓	—	—	—	—	—
640 x 480/60	640 x 480	31.5	59.9	25.2	✓	✓	✓	✓	✓	✓	✓	✓	✓
1024 x 768/50	1024 x 768	39.6	50.0	51.9	—	—	—	—	—	—	—	—	—
1024 x 768/60	1024 x 768	48.4	60.0	65.0	✓	✓	✓	✓	✓	✓	—	✓	✓
1280 x 800/50	1280 x 800	41.3	50.0	68.0	—	—	—	—	—	—	—	—	—
1280 x 800/60	1280 x 800	49.7	59.8	83.5	—	—	—	—	—	—	—	—	—
1280 x 1024/50	1280 x 1024	52.4	50.0	88.0	—	—	—	—	—	—	—	—	—
1280 x 1024/60	1280 x 1024	64.0	60.0	108.0	—	—	—	—	—	—	—	—	—
1366 x 768/50	1366 x 768	39.6	49.9	69.0	—	—	—	—	—	—	—	—	—
1366 x 768/60	1366 x 768	47.7	59.8	85.5	—	—	—	—	—	—	—	—	—
1400 x 1050/50	1400 x 1050	54.1	50.0	99.9	—	—	—	—	—	—	—	—	—
1400 x 1050/60	1400 x 1050	65.2	60.0	122.6	✓	✓	✓	✓	✓	✓	—	✓	✓
1440 x 900/50	1440 x 900	46.3	49.9	86.8	—	—	—	—	—	—	—	—	—
1440 x 900/60	1440 x 900	55.9	59.9	106.5	—	—	—	—	—	—	—	—	—
1600 x 900/50	1600 x 900	46.4	49.9	96.5	—	—	—	—	—	—	—	—	—
1600 x 900/60	1600 x 900	55.9	60.0	119.0	✓	✓	✓	✓	✓	✓	—	✓	✓
1600 x 1200/50	1600 x 1200	61.8	49.9	131.5	—	—	—	—	—	—	—	—	—
1600 x 1200/60	1600 x 1200	75.0	60.0	162.0	✓	✓	✓	✓	✓	✓	—	✓	✓
1680 x 1050/50	1680 x 1050	54.1	50.0	119.5	—	—	—	—	—	—	—	—	—
1680 x 1050/60	1680 x 1050	65.3	60.0	146.3	—	—	—	—	—	—	—	—	—
1920 x 1080/240	1920 x 1080 ^{*5}	291.6	240.0	583.2	—	—	—	✓	—	—	—	—	—
1920 x 1200/50	1920 x 1200	61.8	49.9	158.3	—	—	—	—	—	—	—	—	—
1920 x 1200/60RB	1920 x 1200 ^{*6}	74.0	60.0	154.0	✓	✓	✓	✓	✓	✓	—	✓	✓
2560 x 1600/50	2560 x 1600	82.4	50.0	286.0	—	—	—	—	—	—	—	—	—

信号名 (信号フォーマット)	解像度 (ドット)	走査周波数		ドット クロック 周波数 (MHz)	プラグアンドプレイ対応信号								
		水平 (kHz)	垂直 (Hz)		DIGITAL LINK			HDMI			DVI-D ^{*1}		
					4K/60p	4K/30p ^{*2}	2K	4K/60p ^{*3}	4K/30p	2K	EDID1	EDID2	EDID3
2560 x 1600/60	2560 x 1600	98.7	60.0	268.5	✓	✓	—	✓	✓	—	—	—	—
3840 x 2400/30	3840 x 2400 ^{*6}	73.0	30.0	286.2	—	—	—	—	—	—	—	—	—
3840 x 2400/50	3840 x 2400	123.6	49.9	633.0	—	—	—	—	—	—	—	—	—
	3840 x 2400 ^{*6}	122.9	50.0	481.6	—	—	—	—	—	—	—	—	—
3840 x 2400/60	3840 x 2400	148.1	60.0	616.0	—	—	—	—	—	—	—	—	—
	3840 x 2400 ^{*6}	148.1	60.0	592.5	—	—	—	—	—	—	—	—	—

※ 1 スロットに別売品の DVI-D 信号 2 入力ボード (品番: ET-MDNDV10) を取り付けている場合に対応します。

※ 2 4K/30p は、4K/30p/HDR と 4K/30p/SDR を意味します。

※ 3 4K/60p は、4K/60p/HDR と 4K/60p/SDR を意味します。

※ 4 YPbPr 4:2:0 フォーマットのみ

※ 5 別売品のハイフレームレートアップグレードキット (品番: ET-SUK10) を適用している場合に対応します。

※ 6 VESA CVT-RB (Reduced Blanking) 準拠

■ DisplayPort 対応信号リスト

本機が投写できる DisplayPort 信号です。

スロットに別売品の DisplayPort 信号 2 入力ボード (品番: ET-MDNDP10) を取り付けている場合に対応します。

ブラグアンドプレイ対応信号欄に✓がある信号は、プロジェクターの EDID (拡張ディスプレイ識別データ) に記述している信号です。

ブラグアンドプレイ対応信号欄に✓がない信号は、プロジェクターが対応しているにもかかわらずコンピューター側で解像度の選択ができない場合があります。

信号名 (信号フォーマット)	解像度 (ドット)	走査周波数		ドット クロック 周波数 (MHz)	ブラグアンドプレイ対応信号		
		水平 (kHz)	垂直 (Hz)		4K/60p/HDR 4K/60p/SDR	4K/30p	2K
720/60p	1280 x 720	45.0	60.0*1	74.3	✓	✓	✓
720/50p	1280 x 720	37.5	50.0	74.3	✓	✓	✓
720/120p	1280 x 720	90.0	120.0*1	148.5	—	—	—
1080/24p	1920 x 1080	27.0	24.0*1	74.3	✓	✓	✓
1080/25p	1920 x 1080	28.1	25.0	74.3	✓	✓	✓
1080/30p	1920 x 1080	33.8	30.0*1	74.3	✓	✓	✓
1080/60p	1920 x 1080	67.5	60.0*1	148.5	✓	✓	✓
1080/50p	1920 x 1080	56.3	50.0	148.5	✓	✓	✓
1080/120p	1920 x 1080	135.0	120.0*1	297.0	✓	✓	—
2K/24p	2048 x 1080	27.0	24.0*1	74.3	—	—	—
2K/25p	2048 x 1080	28.1	25.0	74.3	—	—	—
2K/30p	2048 x 1080	33.8	30.0*1	74.3	—	—	—
2K/48p	2048 x 1080	54.0	48.0*1	148.5	—	—	—
2K/60p	2048 x 1080	67.5	60.0*1	148.5	—	—	—
2K/50p	2048 x 1080	56.3	50.0	148.5	—	—	—
3840 x 2160/24p	3840 x 2160	54.0	24.0*1	297.0	✓	✓	—
3840 x 2160/25p	3840 x 2160	56.3	25.0	297.0	✓	✓	—
3840 x 2160/30p	3840 x 2160	67.5	30.0*1	297.0	✓	✓	—
3840 x 2160/60p	3840 x 2160	135.0	60.0*1	594.0	✓	—	—
3840 x 2160/50p	3840 x 2160	112.5	50.0	594.0	✓	—	—
4096 x 2160/24p	4096 x 2160	54.0	24.0*1	297.0	✓	✓	—
4096 x 2160/25p	4096 x 2160	56.3	25.0	297.0	✓	✓	—
4096 x 2160/30p	4096 x 2160	67.5	30.0*1	297.0	✓	✓	—
4096 x 2160/60p	4096 x 2160	135.0	60.0*1	594.0	✓	—	—
4096 x 2160/50p	4096 x 2160	112.5	50.0	594.0	✓	—	—
640 x 480/60	640 x 480	31.5	59.9	25.2	✓	✓	✓
1024 x 768/50	1024 x 768	39.6	50.0	51.9	—	—	—
1024 x 768/60	1024 x 768	48.4	60.0	65.0	✓	✓	✓
1280 x 800/50	1280 x 800	41.3	50.0	68.0	—	—	—
1280 x 800/60	1280 x 800	49.7	59.8	83.5	—	—	—
1400 x 1050/50	1400 x 1050	54.1	50.0	99.9	—	—	—
1400 x 1050/60	1400 x 1050	65.2	60.0	122.6	✓	✓	✓
1600 x 900/50	1600 x 900	46.4	49.9	96.5	—	—	—
1600 x 900/60	1600 x 900	55.9	60.0	119.0	✓	✓	✓
1600 x 1200/50	1600 x 1200	61.8	49.9	131.5	—	—	—
1600 x 1200/60	1600 x 1200	75.0	60.0	162.0	✓	✓	✓
1920 x 1080/240	1920 x 1080*2	291.6	240.0	583.2	✓	—	—
1920 x 1200/50	1920 x 1200	61.8	49.9	158.3	—	—	—
1920 x 1200/60RB	1920 x 1200*3	74.0	60.0	154.0	✓	✓	✓
2560 x 1600/50	2560 x 1600	82.4	50.0	286.0	—	—	—
2560 x 1600/60	2560 x 1600*3	98.7	60.0	268.5	✓	✓	—
3840 x 2400/30	3840 x 2400*3	73.0	30.0	286.2	—	—	—
3840 x 2400/60	3840 x 2400*3	148.1	60.0	592.5	—	—	—
3840 x 2400/50	3840 x 2400*3	122.9	50.0	481.6	—	—	—

* 1 1/1.001 倍の垂直走査周波数の信号にも対応しています。

* 2 別売品のハイフレームレートアップグレードキット (品番: ET-SUK10) を適用している場合に対応します。

* 3 VESA CVT-RB (Reduced Blanking) 準拠

お知らせ

- DisplayPort 対応の初期のチップセットやグラフィックスカードを使用しているコンピューターとの接続において、コンピューターの DisplayPort 出力を本機に入力した場合、本機やそのコンピューター自体が正常に動作しなくなる場合があります。その場合は、本機またはコンピューターの電源をいったん切ってから入れ直してください。
DisplayPort 出力を本機に入力する場合は、最新のチップセットやグラフィックスカードを使用したコンピューターを使用することをお勧めします。

■ シングルリンク SDI 対応信号リスト

本機が投写できるシングルリンク SDI 信号です。

スロットに別売品の 12G-SDI 信号ボード (品番: ET-MDN12G10) または 12G-SDI Optical 信号ボード (品番: ET-MDNFB10) を取り付けている場合に対応します。

- 4K 方式欄の内容は次のとおりです。

– IL: インターリーブ (2-Sample Interleave Division の伝送方式)

信号名 (信号フォーマット)	解像度 (ドット)	走査周波数		ドット クロック 周波数 (MHz)	4K 方式	フォーマット	カラー フォーマット	サンプリング
		水平 (kHz)	垂直 (Hz)					
720/60p	1280 x 720	45.0	60.0*1	74.3	—	HD-SDI	YPbPr	4 : 2 : 2 10bit
720/50p	1280 x 720	37.5	50.0	74.3	—	HD-SDI	YPbPr	4 : 2 : 2 10bit
1080/60i	1920 x 1080i	33.8	60.0*1	74.3	—	HD-SDI	YPbPr	4 : 2 : 2 10bit
	1920 x 1080i	33.8	60.0*1	74.3	—	3G-SDI Level-A	RGB	4 : 4 : 4 10bit
	1920 x 1080i	33.8	60.0*1	74.3	—	3G-SDI Level-B	RGB	4 : 4 : 4 10bit
	1920 x 1080i	33.8	60.0*1	74.3	—	3G-SDI Level-A	RGB	4 : 4 : 4 12bit
	1920 x 1080i	33.8	60.0*1	74.3	—	3G-SDI Level-B	RGB	4 : 4 : 4 12bit
1080/50i	1920 x 1080i	28.1	50.0	74.3	—	HD-SDI	YPbPr	4 : 2 : 2 10bit
	1920 x 1080i	28.1	50.0	74.3	—	3G-SDI Level-A	RGB	4 : 4 : 4 10bit
	1920 x 1080i	28.1	50.0	74.3	—	3G-SDI Level-B	RGB	4 : 4 : 4 10bit
	1920 x 1080i	28.1	50.0	74.3	—	3G-SDI Level-A	RGB	4 : 4 : 4 12bit
	1920 x 1080i	28.1	50.0	74.3	—	3G-SDI Level-B	RGB	4 : 4 : 4 12bit
1080/24p	1920 x 1080	27.0	24.0*1	74.3	—	HD-SDI	YPbPr	4 : 2 : 2 10bit
	1920 x 1080	27.0	24.0*1	74.3	—	3G-SDI Level-A	RGB	4 : 4 : 4 10bit
	1920 x 1080	27.0	24.0*1	74.3	—	3G-SDI Level-B	RGB	4 : 4 : 4 10bit
	1920 x 1080	27.0	24.0*1	74.3	—	3G-SDI Level-A	RGB	4 : 4 : 4 12bit
	1920 x 1080	27.0	24.0*1	74.3	—	3G-SDI Level-B	RGB	4 : 4 : 4 12bit
1080/24sF	1920 x 1080i	27.0	48.0*1	74.3	—	HD-SDI	YPbPr	4 : 2 : 2 10bit
	1920 x 1080i	27.0	48.0*1	74.3	—	3G-SDI Level-A	RGB	4 : 4 : 4 10bit
	1920 x 1080i	27.0	48.0*1	74.3	—	3G-SDI Level-B	RGB	4 : 4 : 4 10bit
	1920 x 1080i	27.0	48.0*1	74.3	—	3G-SDI Level-A	RGB	4 : 4 : 4 12bit
	1920 x 1080i	27.0	48.0*1	74.3	—	3G-SDI Level-B	RGB	4 : 4 : 4 12bit
1080/25p	1920 x 1080	28.1	25.0	74.3	—	HD-SDI	YPbPr	4 : 2 : 2 10bit
	1920 x 1080	28.1	25.0	74.3	—	3G-SDI Level-A	RGB	4 : 4 : 4 10bit
	1920 x 1080	28.1	25.0	74.3	—	3G-SDI Level-B	RGB	4 : 4 : 4 10bit
	1920 x 1080	28.1	25.0	74.3	—	3G-SDI Level-A	RGB	4 : 4 : 4 12bit
	1920 x 1080	28.1	25.0	74.3	—	3G-SDI Level-B	RGB	4 : 4 : 4 12bit
1080/30p	1920 x 1080	33.8	30.0*1	74.3	—	HD-SDI	YPbPr	4 : 2 : 2 10bit
	1920 x 1080	33.8	30.0*1	74.3	—	3G-SDI Level-A	RGB	4 : 4 : 4 10bit
	1920 x 1080	33.8	30.0*1	74.3	—	3G-SDI Level-B	RGB	4 : 4 : 4 10bit
	1920 x 1080	33.8	30.0*1	74.3	—	3G-SDI Level-A	RGB	4 : 4 : 4 12bit
	1920 x 1080	33.8	30.0*1	74.3	—	3G-SDI Level-B	RGB	4 : 4 : 4 12bit
1080/60p	1920 x 1080	67.5	60.0*1	148.5	—	3G-SDI Level-A	YPbPr	4 : 2 : 2 10bit
	1920 x 1080	67.5	60.0*1	148.5	—	3G-SDI Level-B	YPbPr	4 : 2 : 2 10bit
	1920 x 1080*2	67.5	60.0*1	148.5	—	6G-SDI Type 1	YPbPr	4 : 4 : 4 10bit
	1920 x 1080*2	67.5	60.0*1	148.5	—	6G-SDI Type 1	RGB	4 : 4 : 4 10bit
	1920 x 1080*2	67.5	60.0*1	148.5	—	6G-SDI Type 1	RGB	4 : 4 : 4 12bit
1080/50p	1920 x 1080	56.3	50.0	148.5	—	3G-SDI Level-A	YPbPr	4 : 2 : 2 10bit
	1920 x 1080	56.3	50.0	148.5	—	3G-SDI Level-B	YPbPr	4 : 2 : 2 10bit
	1920 x 1080*2	56.3	50.0	148.5	—	6G-SDI Type 1	YPbPr	4 : 4 : 4 10bit
	1920 x 1080*2	56.3	50.0	148.5	—	6G-SDI Type 1	YPbPr	4 : 4 : 4 12bit
	1920 x 1080*2	56.3	50.0	148.5	—	6G-SDI Type 1	RGB	4 : 4 : 4 10bit
2K/24p	2048 x 1080	27.0	24.0*1	74.3	—	3G-SDI Level-A	RGB	4 : 4 : 4 10bit
	2048 x 1080	27.0	24.0*1	74.3	—	3G-SDI Level-B	RGB	4 : 4 : 4 10bit
	2048 x 1080	27.0	24.0*1	74.3	—	3G-SDI Level-A	RGB	4 : 4 : 4 12bit
	2048 x 1080	27.0	24.0*1	74.3	—	3G-SDI Level-B	RGB	4 : 4 : 4 12bit
2K/25p	2048 x 1080	28.1	25.0	74.3	—	3G-SDI Level-A	RGB	4 : 4 : 4 10bit
	2048 x 1080	28.1	25.0	74.3	—	3G-SDI Level-B	RGB	4 : 4 : 4 10bit
	2048 x 1080	28.1	25.0	74.3	—	3G-SDI Level-A	RGB	4 : 4 : 4 12bit
	2048 x 1080	28.1	25.0	74.3	—	3G-SDI Level-B	RGB	4 : 4 : 4 12bit
2K/30p	2048 x 1080	33.8	30.0*1	74.3	—	3G-SDI Level-A	RGB	4 : 4 : 4 10bit
	2048 x 1080	33.8	30.0*1	74.3	—	3G-SDI Level-B	RGB	4 : 4 : 4 10bit
	2048 x 1080	33.8	30.0*1	74.3	—	3G-SDI Level-A	RGB	4 : 4 : 4 12bit
	2048 x 1080	33.8	30.0*1	74.3	—	3G-SDI Level-B	RGB	4 : 4 : 4 12bit

信号名 (信号フォーマット)	解像度 (ドット)	走査周波数		ドット クロック 周波数 (MHz)	4K 方式	フォーマット	カラー フォーマット	サンプリング
		水平 (kHz)	垂直 (Hz)					
2K/48p	2048 x 1080	54.0	48.0*1	148.5	—	3G-SDI Level-A	YPbPr	4 : 2 : 2 10bit
	2048 x 1080	54.0	48.0*1	148.5	—	3G-SDI Level-B	YPbPr	4 : 2 : 2 10bit
2K/60p	2048 x 1080	67.5	60.0*1	148.5	—	3G-SDI Level-A	YPbPr	4 : 2 : 2 10bit
	2048 x 1080	67.5	60.0*1	148.5	—	3G-SDI Level-B	YPbPr	4 : 2 : 2 10bit
	2048 x 1080 *2	67.5	60.0*1	148.5	—	6G-SDI Type 1	YPbPr	4 : 4 : 4 10bit
	2048 x 1080 *2	67.5	60.0*1	148.5	—	6G-SDI Type 1	YPbPr	4 : 4 : 4 12bit
	2048 x 1080 *2	67.5	60.0*1	148.5	—	6G-SDI Type 1	RGB	4 : 4 : 4 10bit
	2048 x 1080 *2	67.5	60.0*1	148.5	—	6G-SDI Type 1	RGB	4 : 4 : 4 12bit
2K/50p	2048 x 1080	56.3	50.0	148.5	—	3G-SDI Level-A	YPbPr	4 : 2 : 2 10bit
	2048 x 1080	56.3	50.0	148.5	—	3G-SDI Level-B	YPbPr	4 : 2 : 2 10bit
	2048 x 1080 *2	56.3	50.0	148.5	—	6G-SDI Type 1	YPbPr	4 : 4 : 4 10bit
	2048 x 1080 *2	56.3	50.0	148.5	—	6G-SDI Type 1	YPbPr	4 : 4 : 4 12bit
	2048 x 1080 *2	56.3	50.0	148.5	—	6G-SDI Type 1	RGB	4 : 4 : 4 10bit
	2048 x 1080 *2	56.3	50.0	148.5	—	6G-SDI Type 1	RGB	4 : 4 : 4 12bit
3840 x 2160/24p	3840 x 2160 *2	54.0	24.0*1	297.0	IL	6G-SDI Type 2	YPbPr	4 : 2 : 2 10bit
	3840 x 2160 *2	54.0	24.0*1	297.0	IL	12G-SDI Type 1	YPbPr	4 : 2 : 2 12bit
	3840 x 2160 *2	54.0	24.0*1	297.0	IL	12G-SDI Type 1	YPbPr	4 : 4 : 4 10bit
	3840 x 2160 *2	54.0	24.0*1	297.0	IL	12G-SDI Type 1	YPbPr	4 : 4 : 4 12bit
	3840 x 2160 *2	54.0	24.0*1	297.0	IL	12G-SDI Type 1	RGB	4 : 4 : 4 10bit
	3840 x 2160 *2	54.0	24.0*1	297.0	IL	12G-SDI Type 1	RGB	4 : 4 : 4 12bit
3840 x 2160/25p	3840 x 2160 *2	56.3	25.0	297.0	IL	6G-SDI Type 2	YPbPr	4 : 2 : 2 10bit
	3840 x 2160 *2	56.3	25.0	297.0	IL	12G-SDI Type 1	YPbPr	4 : 2 : 2 12bit
	3840 x 2160 *2	56.3	25.0	297.0	IL	12G-SDI Type 1	YPbPr	4 : 4 : 4 10bit
	3840 x 2160 *2	56.3	25.0	297.0	IL	12G-SDI Type 1	YPbPr	4 : 4 : 4 12bit
	3840 x 2160 *2	56.3	25.0	297.0	IL	12G-SDI Type 1	RGB	4 : 4 : 4 10bit
	3840 x 2160 *2	56.3	25.0	297.0	IL	12G-SDI Type 1	RGB	4 : 4 : 4 12bit
3840 x 2160/30p	3840 x 2160 *2	67.5	30.0*1	297.0	IL	6G-SDI Type 2	YPbPr	4 : 2 : 2 10bit
	3840 x 2160 *2	67.5	30.0*1	297.0	IL	12G-SDI Type 1	YPbPr	4 : 2 : 2 12bit
	3840 x 2160 *2	67.5	30.0*1	297.0	IL	12G-SDI Type 1	YPbPr	4 : 4 : 4 10bit
	3840 x 2160 *2	67.5	30.0*1	297.0	IL	12G-SDI Type 1	YPbPr	4 : 4 : 4 12bit
	3840 x 2160 *2	67.5	30.0*1	297.0	IL	12G-SDI Type 1	RGB	4 : 4 : 4 10bit
	3840 x 2160 *2	67.5	30.0*1	297.0	IL	12G-SDI Type 1	RGB	4 : 4 : 4 12bit
3840 x 2160/60p	3840 x 2160 *2	135.0	60.0*1	594.0	IL	12G-SDI Type 1	YPbPr	4 : 2 : 2 10bit
3840 x 2160/50p	3840 x 2160 *2	112.5	50.0	594.0	IL	12G-SDI Type 1	YPbPr	4 : 2 : 2 10bit
4096 x 2160/24p	4096 x 2160 *2	54.0	24.0*1	297.0	IL	6G-SDI Type 2	YPbPr	4 : 2 : 2 10bit
	4096 x 2160 *2	54.0	24.0*1	297.0	IL	12G-SDI Type 1	YPbPr	4 : 2 : 2 12bit
	4096 x 2160 *2	54.0	24.0*1	297.0	IL	12G-SDI Type 1	YPbPr	4 : 4 : 4 10bit
	4096 x 2160 *2	54.0	24.0*1	297.0	IL	12G-SDI Type 1	YPbPr	4 : 4 : 4 12bit
	4096 x 2160 *2	54.0	24.0*1	297.0	IL	12G-SDI Type 1	RGB	4 : 4 : 4 10bit
	4096 x 2160 *2	54.0	24.0*1	297.0	IL	12G-SDI Type 1	RGB	4 : 4 : 4 12bit
4096 x 2160/25p	4096 x 2160 *2	56.3	25.0	297.0	IL	6G-SDI Type 2	YPbPr	4 : 2 : 2 10bit
	4096 x 2160 *2	56.3	25.0	297.0	IL	12G-SDI Type 1	YPbPr	4 : 2 : 2 12bit
	4096 x 2160 *2	56.3	25.0	297.0	IL	12G-SDI Type 1	YPbPr	4 : 4 : 4 10bit
	4096 x 2160 *2	56.3	25.0	297.0	IL	12G-SDI Type 1	YPbPr	4 : 4 : 4 12bit
	4096 x 2160 *2	56.3	25.0	297.0	IL	12G-SDI Type 1	RGB	4 : 4 : 4 10bit
	4096 x 2160 *2	56.3	25.0	297.0	IL	12G-SDI Type 1	RGB	4 : 4 : 4 12bit
4096 x 2160/30p	4096 x 2160 *2	67.5	30.0*1	297.0	IL	6G-SDI Type 2	YPbPr	4 : 2 : 2 10bit
	4096 x 2160 *2	67.5	30.0*1	297.0	IL	12G-SDI Type 1	YPbPr	4 : 2 : 2 12bit
	4096 x 2160 *2	67.5	30.0*1	297.0	IL	12G-SDI Type 1	YPbPr	4 : 4 : 4 10bit
	4096 x 2160 *2	67.5	30.0*1	297.0	IL	12G-SDI Type 1	YPbPr	4 : 4 : 4 12bit
	4096 x 2160 *2	67.5	30.0*1	297.0	IL	12G-SDI Type 1	RGB	4 : 4 : 4 10bit
	4096 x 2160 *2	67.5	30.0*1	297.0	IL	12G-SDI Type 1	RGB	4 : 4 : 4 12bit
4096 x 2160/60p	4096 x 2160 *2	135.0	60.0*1	594.0	IL	12G-SDI Type 1	YPbPr	4 : 2 : 2 10bit
4096 x 2160/50p	4096 x 2160 *2	112.5	50.0	594.0	IL	12G-SDI Type 1	YPbPr	4 : 2 : 2 10bit

※ 1 1/1,001 倍の垂直走査周波数の信号にも対応しています。

※ 2 別売品の 12G-SDI 信号ボード (品番 : ET-MDN12G10) の <SDI 1 IN> 端子と <SDI 3 IN> 端子のみ対応しています。

■ デュアルリンク SDI 対応信号リスト

本機が投写できるデュアルリンク SDI 信号です。

スロットに別売品の 12G-SDI 信号ボード (品番: ET-MDN12G10) を取り付けている場合に対応します。

- 4K 方式欄の内容は次のとおりです。
 - SQ: スクエア (Square Division の伝送方式)
 - IL: インターリーブ (2-Sample Interleave Division の伝送方式)

信号名 (信号フォーマット)	解像度 (ドット)	走査周波数		ドット クロック 周波数 (MHz)	4K 方式	フォーマット	カラー フォーマット	サンプリング
		水平 (kHz)	垂直 (Hz)					
1080/60p	1920 x 1080	67.5	60.0*1	148.5	—	HD-SDI	YPbPr	4 : 2 : 2 10bit
	1920 x 1080	67.5	60.0*1	148.5	—	3G-SDI Level-A	YPbPr	4 : 4 : 4 10bit
	1920 x 1080	67.5	60.0*1	148.5	—	3G-SDI Level-B	YPbPr	4 : 4 : 4 10bit
	1920 x 1080	67.5	60.0*1	148.5	—	3G-SDI Level-A	YPbPr	4 : 4 : 4 12bit
	1920 x 1080	67.5	60.0*1	148.5	—	3G-SDI Level-B	YPbPr	4 : 4 : 4 12bit
	1920 x 1080	67.5	60.0*1	148.5	—	3G-SDI Level-A	RGB	4 : 4 : 4 10bit
	1920 x 1080	67.5	60.0*1	148.5	—	3G-SDI Level-B	RGB	4 : 4 : 4 10bit
	1920 x 1080	67.5	60.0*1	148.5	—	3G-SDI Level-A	RGB	4 : 4 : 4 12bit
1080/50p	1920 x 1080	56.3	50.0	148.5	—	HD-SDI	YPbPr	4 : 2 : 2 10bit
	1920 x 1080	56.3	50.0	148.5	—	3G-SDI Level-A	YPbPr	4 : 4 : 4 10bit
	1920 x 1080	56.3	50.0	148.5	—	3G-SDI Level-B	YPbPr	4 : 4 : 4 10bit
	1920 x 1080	56.3	50.0	148.5	—	3G-SDI Level-A	YPbPr	4 : 4 : 4 12bit
	1920 x 1080	56.3	50.0	148.5	—	3G-SDI Level-B	YPbPr	4 : 4 : 4 12bit
	1920 x 1080	56.3	50.0	148.5	—	3G-SDI Level-A	RGB	4 : 4 : 4 10bit
	1920 x 1080	56.3	50.0	148.5	—	3G-SDI Level-B	RGB	4 : 4 : 4 10bit
	1920 x 1080	56.3	50.0	148.5	—	3G-SDI Level-A	RGB	4 : 4 : 4 12bit
2K/48p	2048 x 1080	54.0	48.0*1	148.5	—	3G-SDI Level-A	YPbPr	4 : 4 : 4 10bit
	2048 x 1080	54.0	48.0*1	148.5	—	3G-SDI Level-B	YPbPr	4 : 4 : 4 10bit
	2048 x 1080	54.0	48.0*1	148.5	—	3G-SDI Level-A	YPbPr	4 : 4 : 4 12bit
	2048 x 1080	54.0	48.0*1	148.5	—	3G-SDI Level-B	YPbPr	4 : 4 : 4 12bit
	2048 x 1080	54.0	48.0*1	148.5	—	3G-SDI Level-A	RGB	4 : 4 : 4 10bit
	2048 x 1080	54.0	48.0*1	148.5	—	3G-SDI Level-B	RGB	4 : 4 : 4 10bit
	2048 x 1080	54.0	48.0*1	148.5	—	3G-SDI Level-A	RGB	4 : 4 : 4 12bit
2K/50p	2048 x 1080	56.3	50.0	148.5	—	3G-SDI Level-A	YPbPr	4 : 4 : 4 10bit
	2048 x 1080	56.3	50.0	148.5	—	3G-SDI Level-B	YPbPr	4 : 4 : 4 10bit
	2048 x 1080	56.3	50.0	148.5	—	3G-SDI Level-A	YPbPr	4 : 4 : 4 12bit
	2048 x 1080	56.3	50.0	148.5	—	3G-SDI Level-B	YPbPr	4 : 4 : 4 12bit
	2048 x 1080	56.3	50.0	148.5	—	3G-SDI Level-A	RGB	4 : 4 : 4 10bit
	2048 x 1080	56.3	50.0	148.5	—	3G-SDI Level-B	RGB	4 : 4 : 4 10bit
	2048 x 1080	56.3	50.0	148.5	—	3G-SDI Level-A	RGB	4 : 4 : 4 12bit
2K/60p	2048 x 1080	67.5	60.0*1	148.5	—	3G-SDI Level-A	YPbPr	4 : 4 : 4 10bit
	2048 x 1080	67.5	60.0*1	148.5	—	3G-SDI Level-B	YPbPr	4 : 4 : 4 10bit
	2048 x 1080	67.5	60.0*1	148.5	—	3G-SDI Level-A	YPbPr	4 : 4 : 4 12bit
	2048 x 1080	67.5	60.0*1	148.5	—	3G-SDI Level-B	YPbPr	4 : 4 : 4 12bit
	2048 x 1080	67.5	60.0*1	148.5	—	3G-SDI Level-A	RGB	4 : 4 : 4 10bit
	2048 x 1080	67.5	60.0*1	148.5	—	3G-SDI Level-B	RGB	4 : 4 : 4 10bit
	2048 x 1080	67.5	60.0*1	148.5	—	3G-SDI Level-A	RGB	4 : 4 : 4 12bit
3840 x 2160/24p	3840 x 2160	54.0	24.0*1	297.0	SQ	3G-SDI Level-B Dual Stream	YPbPr	4 : 2 : 2 10bit
	3840 x 2160	54.0	24.0*1	297.0	IL	3G-SDI Level-B Dual Stream	YPbPr	4 : 2 : 2 10bit
	3840 x 2160*2	54.0	24.0*1	297.0	IL	6G-SDI Type 1	YPbPr	4 : 2 : 2 12bit
	3840 x 2160*2	54.0	24.0*1	297.0	IL	6G-SDI Type 1	YPbPr	4 : 4 : 4 10bit
	3840 x 2160*2	54.0	24.0*1	297.0	IL	6G-SDI Type 1	YPbPr	4 : 4 : 4 12bit
	3840 x 2160*2	54.0	24.0*1	297.0	IL	6G-SDI Type 1	RGB	4 : 4 : 4 10bit

信号名 (信号フォーマット)	解像度 (ドット)	走査周波数		ドット クロック 周波数 (MHz)	4K 方式	フォーマット	カラー フォーマット	サンプリング
		水平 (kHz)	垂直 (Hz)					
3840 x 2160/25p	3840 x 2160	56.3	25.0	297.0	SQ	3G-SDI Level-B Dual Stream	YPbPr	4 : 2 : 2 10bit
	3840 x 2160	56.3	25.0	297.0	IL	3G-SDI Level-B Dual Stream	YPbPr	4 : 2 : 2 10bit
	3840 x 2160 ^{*2}	56.3	25.0	297.0	IL	6G-SDI Type 1	YPbPr	4 : 2 : 2 12bit
	3840 x 2160 ^{*2}	56.3	25.0	297.0	IL	6G-SDI Type 1	YPbPr	4 : 4 : 4 10bit
	3840 x 2160 ^{*2}	56.3	25.0	297.0	IL	6G-SDI Type 1	YPbPr	4 : 4 : 4 12bit
	3840 x 2160 ^{*2}	56.3	25.0	297.0	IL	6G-SDI Type 1	RGB	4 : 4 : 4 10bit
3840 x 2160/30p	3840 x 2160	56.3	30.0 ^{*1}	297.0	SQ	3G-SDI Level-B Dual Stream	YPbPr	4 : 2 : 2 10bit
	3840 x 2160	56.3	30.0 ^{*1}	297.0	IL	3G-SDI Level-B Dual Stream	YPbPr	4 : 2 : 2 10bit
	3840 x 2160 ^{*2}	56.3	30.0 ^{*1}	297.0	IL	6G-SDI Type 1	YPbPr	4 : 2 : 2 12bit
	3840 x 2160 ^{*2}	56.3	30.0 ^{*1}	297.0	IL	6G-SDI Type 1	YPbPr	4 : 4 : 4 10bit
	3840 x 2160 ^{*2}	56.3	30.0 ^{*1}	297.0	IL	6G-SDI Type 1	YPbPr	4 : 4 : 4 12bit
	3840 x 2160 ^{*2}	56.3	30.0 ^{*1}	297.0	IL	6G-SDI Type 1	RGB	4 : 4 : 4 10bit
3840 x 2160/60p	3840 x 2160 ^{*2}	135.0	60.0 ^{*1}	594.0	IL	6G-SDI Type 1	YPbPr	4 : 2 : 2 10bit
3840 x 2160/50p	3840 x 2160 ^{*2}	112.5	50.0	594.0	IL	6G-SDI Type 1	YPbPr	4 : 2 : 2 10bit
4096 x 2160/24p	4096 x 2160	54.0	24.0 ^{*1}	297.0	SQ	3G-SDI Level-B Dual Stream	YPbPr	4 : 2 : 2 10bit
	4096 x 2160	54.0	24.0 ^{*1}	297.0	IL	3G-SDI Level-B Dual Stream	YPbPr	4 : 2 : 2 10bit
	4096 x 2160 ^{*2}	54.0	24.0 ^{*1}	297.0	IL	6G-SDI Type 1	YPbPr	4 : 2 : 2 12bit
	4096 x 2160 ^{*2}	54.0	24.0 ^{*1}	297.0	IL	6G-SDI Type 1	YPbPr	4 : 4 : 4 10bit
	4096 x 2160 ^{*2}	54.0	24.0 ^{*1}	297.0	IL	6G-SDI Type 1	YPbPr	4 : 4 : 4 12bit
	4096 x 2160 ^{*2}	54.0	24.0 ^{*1}	297.0	IL	6G-SDI Type 1	RGB	4 : 4 : 4 10bit
4096 x 2160/25p	4096 x 2160	56.3	25.0	297.0	SQ	3G-SDI Level-B Dual Stream	YPbPr	4 : 2 : 2 10bit
	4096 x 2160	56.3	25.0	297.0	IL	3G-SDI Level-B Dual Stream	YPbPr	4 : 2 : 2 10bit
	4096 x 2160 ^{*2}	56.3	25.0	297.0	IL	6G-SDI Type 1	YPbPr	4 : 2 : 2 12bit
	4096 x 2160 ^{*2}	56.3	25.0	297.0	IL	6G-SDI Type 1	YPbPr	4 : 4 : 4 10bit
	4096 x 2160 ^{*2}	56.3	25.0	297.0	IL	6G-SDI Type 1	YPbPr	4 : 4 : 4 12bit
	4096 x 2160 ^{*2}	56.3	25.0	297.0	IL	6G-SDI Type 1	RGB	4 : 4 : 4 10bit
4096 x 2160/30p	4096 x 2160	67.5	30.0 ^{*1}	297.0	SQ	3G-SDI Level-B Dual Stream	YPbPr	4 : 2 : 2 10bit
	4096 x 2160	67.5	30.0 ^{*1}	297.0	IL	3G-SDI Level-B Dual Stream	YPbPr	4 : 2 : 2 10bit
	4096 x 2160 ^{*2}	67.5	30.0 ^{*1}	297.0	IL	6G-SDI Type 1	YPbPr	4 : 2 : 2 12bit
	4096 x 2160 ^{*2}	67.5	30.0 ^{*1}	297.0	IL	6G-SDI Type 1	YPbPr	4 : 4 : 4 10bit
	4096 x 2160 ^{*2}	67.5	30.0 ^{*1}	297.0	IL	6G-SDI Type 1	YPbPr	4 : 4 : 4 12bit
	4096 x 2160 ^{*2}	67.5	30.0 ^{*1}	297.0	IL	6G-SDI Type 1	RGB	4 : 4 : 4 10bit
4096 x 2160/60p	4096 x 2160 ^{*2}	135.0	60.0 ^{*1}	594.0	IL	6G-SDI Type 1	YPbPr	4 : 2 : 2 10bit
4096 x 2160/50p	4096 x 2160 ^{*2}	112.5	50.0	594.0	IL	6G-SDI Type 1	YPbPr	4 : 2 : 2 10bit

※ 1 1/1.001 倍の垂直走査周波数の信号にも対応しています。

※ 2 別売品の 12G-SDI 信号ボード (品番: ET-MDN12G10) の <SDI 1 IN> 端子と <SDI 3 IN> 端子のみ対応しています。

■ クワッドリンク SDI 対応信号リスト

本機が投写できるクワッドリンク SDI 信号です。

スロットに別売品の 12G-SDI 信号ボード (品番: ET-MDN12G10) を取り付けている場合に対応します。

- 4K 方式欄の内容は次のとおりです。
 - SQ : スクエア (Square Division の伝送方式)
 - IL : インターリーブ (2-Sample Interleave Division の伝送方式)

信号名 (信号フォーマット)	解像度 (ドット)	走査周波数		ドット クロック 周波数 (MHz)	4K 方式	フォーマット	カラー フォーマット	サンプリング
		水平 (kHz)	垂直 (Hz)					
3840 x 2160/24p	3840 x 2160	54.0	24.0 ^{*1}	297.0	SQ	HD-SDI	YPbPr	4 : 2 : 2 10bit
	3840 x 2160	54.0	24.0 ^{*1}	297.0	SQ	3G-SDI Level-A	YPbPr	4 : 2 : 2 12bit
	3840 x 2160	54.0	24.0 ^{*1}	297.0	IL	3G-SDI Level-A	YPbPr	4 : 2 : 2 12bit
	3840 x 2160	54.0	24.0 ^{*1}	297.0	SQ	3G-SDI Level-B	YPbPr	4 : 2 : 2 12bit
	3840 x 2160	54.0	24.0 ^{*1}	297.0	IL	3G-SDI Level-B	YPbPr	4 : 2 : 2 12bit
	3840 x 2160	54.0	24.0 ^{*1}	297.0	SQ	3G-SDI Level-A	YPbPr	4 : 4 : 4 10bit
	3840 x 2160	54.0	24.0 ^{*1}	297.0	IL	3G-SDI Level-A	YPbPr	4 : 4 : 4 10bit
	3840 x 2160	54.0	24.0 ^{*1}	297.0	SQ	3G-SDI Level-B	YPbPr	4 : 4 : 4 10bit
	3840 x 2160	54.0	24.0 ^{*1}	297.0	IL	3G-SDI Level-B	YPbPr	4 : 4 : 4 10bit
	3840 x 2160	54.0	24.0 ^{*1}	297.0	SQ	3G-SDI Level-A	YPbPr	4 : 4 : 4 12bit
	3840 x 2160	54.0	24.0 ^{*1}	297.0	IL	3G-SDI Level-A	YPbPr	4 : 4 : 4 12bit
	3840 x 2160	54.0	24.0 ^{*1}	297.0	SQ	3G-SDI Level-B	YPbPr	4 : 4 : 4 12bit
	3840 x 2160	54.0	24.0 ^{*1}	297.0	IL	3G-SDI Level-B	YPbPr	4 : 4 : 4 12bit
	3840 x 2160	54.0	24.0 ^{*1}	297.0	SQ	3G-SDI Level-A	RGB	4 : 4 : 4 10bit
	3840 x 2160	54.0	24.0 ^{*1}	297.0	IL	3G-SDI Level-A	RGB	4 : 4 : 4 10bit
	3840 x 2160/25p	3840 x 2160	56.3	25.0	297.0	SQ	HD-SDI	YPbPr
3840 x 2160		56.3	25.0	297.0	SQ	3G-SDI Level-A	YPbPr	4 : 2 : 2 12bit
3840 x 2160		56.3	25.0	297.0	IL	3G-SDI Level-A	YPbPr	4 : 2 : 2 12bit
3840 x 2160		56.3	25.0	297.0	SQ	3G-SDI Level-B	YPbPr	4 : 2 : 2 12bit
3840 x 2160		56.3	25.0	297.0	IL	3G-SDI Level-B	YPbPr	4 : 2 : 2 12bit
3840 x 2160		56.3	25.0	297.0	SQ	3G-SDI Level-A	YPbPr	4 : 4 : 4 10bit
3840 x 2160		56.3	25.0	297.0	IL	3G-SDI Level-A	YPbPr	4 : 4 : 4 10bit
3840 x 2160		56.3	25.0	297.0	SQ	3G-SDI Level-B	YPbPr	4 : 4 : 4 10bit
3840 x 2160		56.3	25.0	297.0	IL	3G-SDI Level-B	YPbPr	4 : 4 : 4 10bit
3840 x 2160		56.3	25.0	297.0	SQ	3G-SDI Level-A	YPbPr	4 : 4 : 4 12bit
3840 x 2160		56.3	25.0	297.0	IL	3G-SDI Level-A	YPbPr	4 : 4 : 4 12bit
3840 x 2160		56.3	25.0	297.0	SQ	3G-SDI Level-B	YPbPr	4 : 4 : 4 12bit
3840 x 2160		56.3	25.0	297.0	IL	3G-SDI Level-B	YPbPr	4 : 4 : 4 12bit
3840 x 2160		56.3	25.0	297.0	SQ	3G-SDI Level-A	RGB	4 : 4 : 4 10bit
3840 x 2160		56.3	25.0	297.0	IL	3G-SDI Level-A	RGB	4 : 4 : 4 10bit
3840 x 2160/30p		3840 x 2160	67.5	30.0 ^{*1}	297.0	SQ	HD-SDI	YPbPr
	3840 x 2160	67.5	30.0 ^{*1}	297.0	SQ	3G-SDI Level-A	YPbPr	4 : 2 : 2 12bit
	3840 x 2160	67.5	30.0 ^{*1}	297.0	IL	3G-SDI Level-A	YPbPr	4 : 2 : 2 12bit
	3840 x 2160	67.5	30.0 ^{*1}	297.0	SQ	3G-SDI Level-B	YPbPr	4 : 2 : 2 12bit
	3840 x 2160	67.5	30.0 ^{*1}	297.0	IL	3G-SDI Level-B	YPbPr	4 : 2 : 2 12bit
	3840 x 2160	67.5	30.0 ^{*1}	297.0	SQ	3G-SDI Level-A	YPbPr	4 : 4 : 4 10bit
	3840 x 2160	67.5	30.0 ^{*1}	297.0	IL	3G-SDI Level-A	YPbPr	4 : 4 : 4 10bit
	3840 x 2160	67.5	30.0 ^{*1}	297.0	SQ	3G-SDI Level-B	YPbPr	4 : 4 : 4 10bit
	3840 x 2160	67.5	30.0 ^{*1}	297.0	IL	3G-SDI Level-B	YPbPr	4 : 4 : 4 10bit
	3840 x 2160	67.5	30.0 ^{*1}	297.0	SQ	3G-SDI Level-A	YPbPr	4 : 4 : 4 12bit
	3840 x 2160	67.5	30.0 ^{*1}	297.0	IL	3G-SDI Level-A	YPbPr	4 : 4 : 4 12bit
	3840 x 2160	67.5	30.0 ^{*1}	297.0	SQ	3G-SDI Level-B	YPbPr	4 : 4 : 4 12bit

信号名 (信号フォーマット)	解像度 (ドット)	走査周波数		ドット クロック 周波数 (MHz)	4K 方式	フォーマット	カラー フォーマット	サンプリング	
		水平 (kHz)	垂直 (Hz)						
3840 x 2160/30p	3840 x 2160	67.5	30.0*1	297.0	IL	3G-SDI Level-A	RGB	4 : 4 : 4 10bit	
	3840 x 2160	67.5	30.0*1	297.0	SQ	3G-SDI Level-B	RGB	4 : 4 : 4 10bit	
	3840 x 2160	67.5	30.0*1	297.0	IL	3G-SDI Level-B	RGB	4 : 4 : 4 10bit	
	3840 x 2160	67.5	30.0*1	297.0	SQ	3G-SDI Level-A	RGB	4 : 4 : 4 12bit	
	3840 x 2160	67.5	30.0*1	297.0	IL	3G-SDI Level-A	RGB	4 : 4 : 4 12bit	
	3840 x 2160	67.5	30.0*1	297.0	SQ	3G-SDI Level-B	RGB	4 : 4 : 4 12bit	
3840 x 2160/60p	3840 x 2160	135.0	60.0*1	594.0	SQ	3G-SDI Level-A	YPbPr	4 : 2 : 2 10bit	
	3840 x 2160	135.0	60.0*1	594.0	IL	3G-SDI Level-A	YPbPr	4 : 2 : 2 10bit	
	3840 x 2160	135.0	60.0*1	594.0	SQ	3G-SDI Level-B	YPbPr	4 : 2 : 2 10bit	
	3840 x 2160	135.0	60.0*1	594.0	IL	3G-SDI Level-B	YPbPr	4 : 2 : 2 10bit	
3840 x 2160/50p	3840 x 2160	112.5	50.0	594.0	SQ	3G-SDI Level-A	YPbPr	4 : 2 : 2 10bit	
	3840 x 2160	112.5	50.0	594.0	IL	3G-SDI Level-A	YPbPr	4 : 2 : 2 10bit	
	3840 x 2160	112.5	50.0	594.0	SQ	3G-SDI Level-B	YPbPr	4 : 2 : 2 10bit	
	3840 x 2160	112.5	50.0	594.0	IL	3G-SDI Level-B	YPbPr	4 : 2 : 2 10bit	
4096 x 2160/24p	4096 x 2160	54.0	24.0*1	297.0	SQ	HD-SDI	YPbPr	4 : 2 : 2 10bit	
	4096 x 2160	54.0	24.0*1	297.0	SQ	3G-SDI Level-A	YPbPr	4 : 2 : 2 12bit	
	4096 x 2160	54.0	24.0*1	297.0	IL	3G-SDI Level-A	YPbPr	4 : 2 : 2 12bit	
	4096 x 2160	54.0	24.0*1	297.0	SQ	3G-SDI Level-B	YPbPr	4 : 2 : 2 12bit	
	4096 x 2160	54.0	24.0*1	297.0	IL	3G-SDI Level-B	YPbPr	4 : 2 : 2 12bit	
	4096 x 2160	54.0	24.0*1	297.0	SQ	3G-SDI Level-A	YPbPr	4 : 4 : 4 10bit	
	4096 x 2160	54.0	24.0*1	297.0	IL	3G-SDI Level-A	YPbPr	4 : 4 : 4 10bit	
	4096 x 2160	54.0	24.0*1	297.0	SQ	3G-SDI Level-B	YPbPr	4 : 4 : 4 10bit	
	4096 x 2160	54.0	24.0*1	297.0	IL	3G-SDI Level-B	YPbPr	4 : 4 : 4 10bit	
	4096 x 2160	54.0	24.0*1	297.0	SQ	3G-SDI Level-A	YPbPr	4 : 4 : 4 12bit	
	4096 x 2160	54.0	24.0*1	297.0	IL	3G-SDI Level-A	YPbPr	4 : 4 : 4 12bit	
	4096 x 2160	54.0	24.0*1	297.0	SQ	3G-SDI Level-B	YPbPr	4 : 4 : 4 12bit	
	4096 x 2160	54.0	24.0*1	297.0	IL	3G-SDI Level-B	YPbPr	4 : 4 : 4 12bit	
	4096 x 2160	54.0	24.0*1	297.0	SQ	3G-SDI Level-A	RGB	4 : 4 : 4 10bit	
	4096 x 2160	54.0	24.0*1	297.0	IL	3G-SDI Level-A	RGB	4 : 4 : 4 10bit	
	4096 x 2160	54.0	24.0*1	297.0	SQ	3G-SDI Level-B	RGB	4 : 4 : 4 10bit	
	4096 x 2160	54.0	24.0*1	297.0	IL	3G-SDI Level-B	RGB	4 : 4 : 4 10bit	
	4096 x 2160/25p	4096 x 2160	56.3	25.0	297.0	SQ	HD-SDI	YPbPr	4 : 2 : 2 10bit
		4096 x 2160	56.3	25.0	297.0	SQ	3G-SDI Level-A	YPbPr	4 : 2 : 2 12bit
		4096 x 2160	56.3	25.0	297.0	IL	3G-SDI Level-A	YPbPr	4 : 2 : 2 12bit
4096 x 2160		56.3	25.0	297.0	SQ	3G-SDI Level-B	YPbPr	4 : 2 : 2 12bit	
4096 x 2160		56.3	25.0	297.0	IL	3G-SDI Level-B	YPbPr	4 : 2 : 2 12bit	
4096 x 2160		56.3	25.0	297.0	SQ	3G-SDI Level-A	YPbPr	4 : 4 : 4 10bit	
4096 x 2160		56.3	25.0	297.0	IL	3G-SDI Level-A	YPbPr	4 : 4 : 4 10bit	
4096 x 2160		56.3	25.0	297.0	SQ	3G-SDI Level-B	YPbPr	4 : 4 : 4 10bit	
4096 x 2160		56.3	25.0	297.0	IL	3G-SDI Level-B	YPbPr	4 : 4 : 4 10bit	
4096 x 2160		56.3	25.0	297.0	SQ	3G-SDI Level-A	YPbPr	4 : 4 : 4 12bit	
4096 x 2160		56.3	25.0	297.0	IL	3G-SDI Level-A	YPbPr	4 : 4 : 4 12bit	
4096 x 2160		56.3	25.0	297.0	SQ	3G-SDI Level-B	YPbPr	4 : 4 : 4 12bit	
4096 x 2160		56.3	25.0	297.0	IL	3G-SDI Level-B	YPbPr	4 : 4 : 4 12bit	
4096 x 2160		56.3	25.0	297.0	SQ	3G-SDI Level-A	RGB	4 : 4 : 4 10bit	
4096 x 2160		56.3	25.0	297.0	IL	3G-SDI Level-A	RGB	4 : 4 : 4 10bit	
4096 x 2160		56.3	25.0	297.0	SQ	3G-SDI Level-B	RGB	4 : 4 : 4 10bit	
4096 x 2160		56.3	25.0	297.0	IL	3G-SDI Level-B	RGB	4 : 4 : 4 10bit	
4096 x 2160/30p		4096 x 2160	67.5	30.0*1	297.0	SQ	HD-SDI	YPbPr	4 : 2 : 2 10bit
		4096 x 2160	67.5	30.0*1	297.0	SQ	3G-SDI Level-A	YPbPr	4 : 2 : 2 12bit
		4096 x 2160	67.5	30.0*1	297.0	IL	3G-SDI Level-A	YPbPr	4 : 2 : 2 12bit
	4096 x 2160	67.5	30.0*1	297.0	SQ	3G-SDI Level-B	YPbPr	4 : 2 : 2 12bit	
	4096 x 2160	67.5	30.0*1	297.0	IL	3G-SDI Level-B	YPbPr	4 : 2 : 2 12bit	
	4096 x 2160	67.5	30.0*1	297.0	SQ	3G-SDI Level-A	YPbPr	4 : 4 : 4 10bit	

信号名 (信号フォーマット)	解像度 (ドット)	走査周波数		ドット クロック 周波数 (MHz)	4K 方式	フォーマット	カラー フォーマット	サンプリング
		水平 (kHz)	垂直 (Hz)					
4096 x 2160/30p	4096 x 2160	67.5	30.0*1	297.0	IL	3G-SDI Level-A	YPbPr	4 : 4 : 4 10bit
	4096 x 2160	67.5	30.0*1	297.0	SQ	3G-SDI Level-B	YPbPr	4 : 4 : 4 10bit
	4096 x 2160	67.5	30.0*1	297.0	IL	3G-SDI Level-B	YPbPr	4 : 4 : 4 10bit
	4096 x 2160	67.5	30.0*1	297.0	SQ	3G-SDI Level-A	YPbPr	4 : 4 : 4 12bit
	4096 x 2160	67.5	30.0*1	297.0	IL	3G-SDI Level-A	YPbPr	4 : 4 : 4 12bit
	4096 x 2160	67.5	30.0*1	297.0	SQ	3G-SDI Level-B	YPbPr	4 : 4 : 4 12bit
	4096 x 2160	67.5	30.0*1	297.0	IL	3G-SDI Level-B	YPbPr	4 : 4 : 4 12bit
	4096 x 2160	67.5	30.0*1	297.0	SQ	3G-SDI Level-A	RGB	4 : 4 : 4 10bit
	4096 x 2160	67.5	30.0*1	297.0	IL	3G-SDI Level-A	RGB	4 : 4 : 4 10bit
	4096 x 2160	67.5	30.0*1	297.0	SQ	3G-SDI Level-B	RGB	4 : 4 : 4 10bit
	4096 x 2160	67.5	30.0*1	297.0	IL	3G-SDI Level-B	RGB	4 : 4 : 4 10bit
	4096 x 2160	67.5	30.0*1	297.0	SQ	3G-SDI Level-A	RGB	4 : 4 : 4 12bit
	4096 x 2160	67.5	30.0*1	297.0	IL	3G-SDI Level-A	RGB	4 : 4 : 4 12bit
	4096 x 2160	67.5	30.0*1	297.0	SQ	3G-SDI Level-B	RGB	4 : 4 : 4 12bit
4096 x 2160	67.5	30.0*1	297.0	IL	3G-SDI Level-B	RGB	4 : 4 : 4 12bit	
4096 x 2160/60p	4096 x 2160	135.0	60.0*1	594.0	SQ	3G-SDI Level-A	YPbPr	4 : 2 : 2 10bit
	4096 x 2160	135.0	60.0*1	594.0	IL	3G-SDI Level-A	YPbPr	4 : 2 : 2 10bit
	4096 x 2160	135.0	60.0*1	594.0	SQ	3G-SDI Level-B	YPbPr	4 : 2 : 2 10bit
	4096 x 2160	135.0	60.0*1	594.0	IL	3G-SDI Level-B	YPbPr	4 : 2 : 2 10bit
4096 x 2160/50p	4096 x 2160	112.5	50.0	594.0	SQ	3G-SDI Level-A	YPbPr	4 : 2 : 2 10bit
	4096 x 2160	112.5	50.0	594.0	IL	3G-SDI Level-A	YPbPr	4 : 2 : 2 10bit
	4096 x 2160	112.5	50.0	594.0	SQ	3G-SDI Level-B	YPbPr	4 : 2 : 2 10bit
	4096 x 2160	112.5	50.0	594.0	IL	3G-SDI Level-B	YPbPr	4 : 2 : 2 10bit

※ 1 1/1.001 倍の垂直走査周波数の信号にも対応しています。

■ サイマル入力対応信号リスト

本機が投写できるサイマル入力対応の映像信号です。

信号名 (信号フォーマット)	解像度 (ドット)	走査周波数		ドットクロック周波数 (MHz)	サイマル入力対応信号		
		水平 (kHz)	垂直 (Hz)		HDMI*1	DisplayPort*2	SDI*3
3840 x 2160/60	3840 x 2160	135.0	60.0	594.0	✓*4	✓	✓
4096 x 2160/60	4096 x 2160	135.0	60.0	594.0	✓*4	✓	✓

- ※ 1 両方のスロットに別売品の HDMI 信号 2 入力ボード (品番: ET-MDNHM10) を取り付けている場合に対応します。
- ※ 2 両方のスロットに別売品の DisplayPort 信号 2 入力ボード (品番: ET-MDNDP10) を取り付けている場合に対応します。
- ※ 3 両方のスロットに別売品の 12G-SDI 信号ボード (品番: ET-MDN12G10) または 12G-SDI Optical 信号ボード (品番: ET-MDNFB10) のいずれかを取り付けている場合に対応します。
- ※ 4 HDMI 信号 2 入力ボード (品番: ET-MDNHM10) を使用して 4K 映像 (3840 x 2160 および 4096 x 2160 の解像度) のサイマル入力を行う場合は、HDMI 信号 2 入力ボードのファームウェアバージョンが 2.00 以上である必要があります。バージョンが 2.00 未満の場合は、該当の信号を入力してもサイマル処理されません。最新のファームウェアへのバージョンアップについて販売店にご相談ください。ファームウェアバージョンの確認について、詳しくは「インターフェースボード (別売品) のファームウェアバージョン確認方法」をご覧ください。

■ お知らせ

- サイマル方式の映像信号の入力に対応したファームウェアは、2021 年 2 月頃に公開予定です。アップデートできるファームウェアの有無については、弊社 WEB サイト (<https://panasonic.biz/cns/projector/pass/>) でご確認ください。