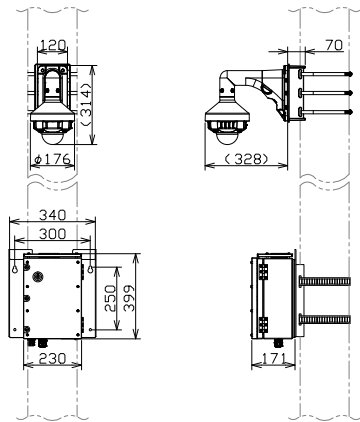
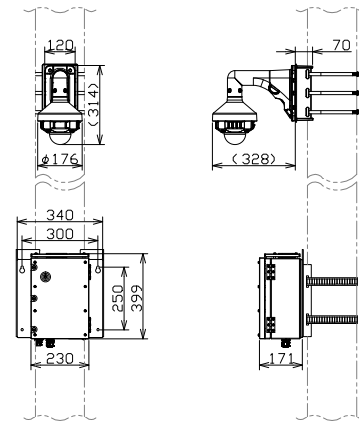
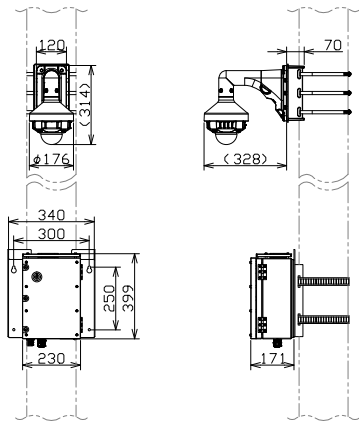


60GHz通信BOX(カメラセパレートモデル)      60GHz通信BOX(カメラセパレートモデル)      60GHz通信BOX(カメラセパレートモデル)



映像ダウンロード時間目安 ※1

画像サイズ	画質	録画容量	ダウンロード時間 (1日分) ※3	録画可能日数	※4
FHD	FQ	12.3GB	2.7分	10日	21日
HD	FQ	6.1GB	1.4分	21日	42日
HVGA	FQ	4.6GB	1.0分	28日	56日

- ※1. 画像圧縮方式H.264に対応
- ※2. フレームレート条件: 5fps
- ※3. Wi-Fi実効データ転送速度: 20Mbps  
60GHz実効レート: 600Mbps
- ※4. 専用メモリ使用

映像ダウンロード時間目安 ※1

画像サイズ	画質	録画容量	ダウンロード時間 (1日分) ※3	録画可能日数	※4
FHD	FQ	12.3GB	2.7分	10日	21日
HD	FQ	6.1GB	1.4分	21日	42日
HVGA	FQ	4.6GB	1.0分	28日	56日

- ※1. 画像圧縮方式H.264に対応
- ※2. フレームレート条件: 5fps
- ※3. Wi-Fi実効データ転送速度: 20Mbps  
60GHz実効レート: 600Mbps
- ※4. 専用メモリ使用

映像ダウンロード時間目安 ※1

画像サイズ	画質	録画容量	ダウンロード時間 (1日分) ※3	録画可能日数	※4
FHD	FQ	12.3GB	2.7分	10日	21日
HD	FQ	6.1GB	1.4分	21日	42日
HVGA	FQ	4.6GB	1.0分	28日	56日

- ※1. 画像圧縮方式H.264に対応
- ※2. フレームレート条件: 5fps
- ※3. Wi-Fi実効データ転送速度: 20Mbps  
60GHz実効レート: 600Mbps
- ※4. 専用メモリ使用

60GHz通信BOX	
電源	AC100V 50Hz/60Hz
消費電力	最大50W
使用	使用温度範囲: -20℃~50℃, 使用湿度範囲: 10%~90%(結露しないこと)
防塵防水性	IP66対応
キャビネット材質	ステンレス
質量	約1.1Kg(カメラ・取付金具含まず)
GPS(時刻補正用)	PPS精度 1μsec以下
状態表示	状態表示LED(緑)×1
ブレーカ	AC100V、20A ※カメラ供給含む
避雷器(SPD)	有り(電源ライン)
鍵	有り
無線部(メモリアダプター)	[中心周波数] ch2: 60.48GHz(±20ppm)、ch3: 62.64GHz(±20ppm)
	[通信速度] 最大600Mbps ※通信距離6mの場合
	[通信距離] 最大6m
	[通信可能範囲] 通信BOX直下を中心に直径4mの見通し範囲内(設置高5m、ダウンロード端末高さ1mの場合)
その他	通信保護機能(AES128ビット) 録画データ暗号化(AES256ビット)

60GHz通信BOX	
電源	AC100V 50Hz/60Hz
消費電力	最大50W
使用	使用温度範囲: -20℃~50℃, 使用湿度範囲: 10%~90%(結露しないこと)
防塵防水性	IP66対応
キャビネット材質	ステンレス
質量	約1.1Kg(カメラ・取付金具含まず)
GPS(時刻補正用)	PPS精度 1μsec以下
状態表示	状態表示LED(緑)×1
ブレーカ	AC100V、20A ※カメラ供給含む
避雷器(SPD)	有り(電源ライン)
鍵	有り
無線部(メモリアダプター)	[中心周波数] ch2: 60.48GHz(±20ppm)、ch3: 62.64GHz(±20ppm)
	[通信速度] 最大600Mbps ※通信距離6mの場合
	[通信距離] 最大6m
	[通信可能範囲] 通信BOX直下を中心に直径4mの見通し範囲内(設置高5m、ダウンロード端末高さ1mの場合)
その他	通信保護機能(AES128ビット) 録画データ暗号化(AES256ビット)

60GHz通信BOX	
電源	AC100V 50Hz/60Hz
消費電力	最大50W
使用	使用温度範囲: -20℃~50℃, 使用湿度範囲: 10%~90%(結露しないこと)
防塵防水性	IP66対応
キャビネット材質	ステンレス
質量	約1.1Kg(カメラ・取付金具含まず)
GPS(時刻補正用)	PPS精度 1μsec以下
状態表示	状態表示LED(緑)×1
ブレーカ	AC100V、20A ※カメラ供給含む
避雷器(SPD)	有り(電源ライン)
鍵	有り
無線部(メモリアダプター)	[中心周波数] ch2: 60.48GHz(±20ppm)、ch3: 62.64GHz(±20ppm)
	[通信速度] 最大600Mbps ※通信距離6mの場合
	[通信距離] 最大6m
	[通信可能範囲] 通信BOX直下を中心に直径4mの見通し範囲内(設置高5m、ダウンロード端末高さ1mの場合)
その他	通信保護機能(AES128ビット) 録画データ暗号化(AES256ビット)

屋外対応ドームネットワークカメラ	
電源	DC12V、PoE(IEEE802.3af準拠)
	※60GHz通信BOXから供給
撮像素子・有効画素数・走査方式	約1/3型MOSセンサー・約240万画素・プログレッシブ
最低照度	カラー: 0.015lx, 白黒: 0.008lx(F1.7)/01x(IR LED付時)
ネットワーク	10BASE-T/100BASE-TX, RJ45コネクタ
画像解像度	2M[16:9] (H) 1920/1280/640/320(30/60fps±F) 3M[4:3] (H) 2048/1280/800/640/400/320(30fps±F)
画像圧縮方式	H.265・H.264, JPEG ※独立に4ストリーム分の配信設定可能
レンズ部	f=9.0~21mm(2.3倍、電動ズーム/電動フォーカス)
防水性・耐衝撃性	IP66, Type4X, NEMA4X 準拠・50J/IK10
機能	7Fパスフィルタコート、インフレーションコート、スーパーダイナミック、逆光/露光補正、カラー/白黒切替、IR LED、露光補正、VMD、AF、SDメモリーカードスロット

屋外対応ドームネットワークカメラ	
電源	DC12V、PoE(IEEE802.3af準拠)
	※60GHz通信BOXから供給
撮像素子・有効画素数・走査方式	約1/3型MOSセンサー・約240万画素・プログレッシブ
最低照度	カラー: 0.012lx, 白黒: 0.006lx(F1.6)/01x(IR LED付時)
ネットワーク	10BASE-T/100BASE-TX, RJ45コネクタ
画像解像度	2M[16:9] (H) 1920/1280/640/320(30/60fps±F) 3M[4:3] (H) 2048/1280/800/640/400/320(30fps±F)
画像圧縮方式	H.265・H.264, JPEG ※独立に4ストリーム分の配信設定可能
レンズ部	f=2.8~10mm(3.6倍、電動ズーム/電動フォーカス)
防水性・耐衝撃性	IP66, Type4X, NEMA4X 準拠・50J/IK10
機能	7Fパスフィルタコート、インフレーションコート、スーパーダイナミック、逆光/露光補正、カラー/白黒切替、IR LED、露光補正、VMD、AF、SDメモリーカードスロット

屋外対応ドームネットワークカメラ	
電源	DC12V、PoE(IEEE802.3af準拠)
	※60GHz通信BOXから供給
撮像素子・有効画素数・走査方式	約1/3型MOSセンサー・約240万画素・プログレッシブ
最低照度	カラー: 0.008lx, 白黒: 0.004lx(F1.6)/01x(IR LED付時)
ネットワーク	10BASE-T/100BASE-TX, RJ45コネクタ
画像解像度	1.3M[16:9] (H) 1280/640/320(30/60fps±F) 1.3M[4:3] (H) 1280/800/640/400/320(30fps±F)
画像圧縮方式	H.265・H.264, JPEG ※独立に4ストリーム分の配信設定可能
レンズ部	f=2.8~10mm(3.6倍、電動ズーム/電動フォーカス)
防水性・耐衝撃性	IP66, Type4X, NEMA4X 準拠・50J/IK10
機能	7Fパスフィルタコート、インフレーションコート、スーパーダイナミック、逆光/露光補正、カラー/白黒切替、IR LED、露光補正、VMD、AF、SDメモリーカードスロット

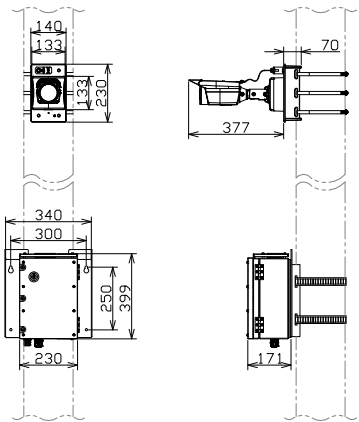
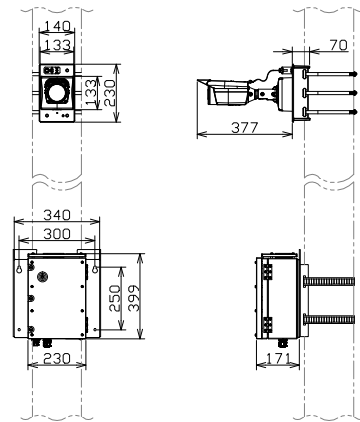
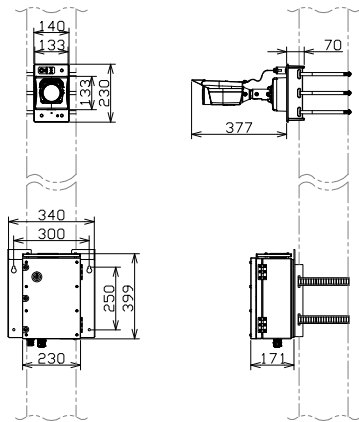
パナソニック: BN-GBBA+WW-S2531LN+WW-Q188+専用取付金具 相当品

パナソニック: BN-GBBA+WW-S2531LN+WW-Q188+専用取付金具 相当品

パナソニック: BN-GBBA+WW-S2511LN+WW-Q188+専用取付金具 相当品

【60GHz通信BOX】セパレートモデル1  
(屋外対応ドームカメラ+筐体)

60GHz通信BOX(カメラセパレートモデル)      60GHz通信BOX(カメラセパレートモデル)      60GHz通信BOX(カメラセパレートモデル)



映像ダウンロード時間目安 ※1

画像サイズ	画質	録画容量	ダウンロード時間 (1日分) ※3	録画可能日数 ※4
FHD	FQ	12.3GB	2.7分	10日 21日
HD	FQ	6.1GB	1.4分	21日 42日
HVGA	FQ	4.6GB	1.0分	28日 56日

- ※1. 画像圧縮方式H.264に対応
- ※2. フレームレート条件: 5fps
- ※3. Wi-Fi実効データ転送速度: 20Mbps  
60GHz実効レート: 600Mbps
- ※4. 専用メモリ使用

映像ダウンロード時間目安 ※1

画像サイズ	画質	録画容量	ダウンロード時間 (1日分) ※3	録画可能日数 ※4
FHD	FQ	12.3GB	2.7分	10日 21日
HD	FQ	6.1GB	1.4分	21日 42日
HVGA	FQ	4.6GB	1.0分	28日 56日

- ※1. 画像圧縮方式H.264に対応
- ※2. フレームレート条件: 5fps
- ※3. Wi-Fi実効データ転送速度: 20Mbps  
60GHz実効レート: 600Mbps
- ※4. 専用メモリ使用

映像ダウンロード時間目安 ※1

画像サイズ	画質	録画容量	ダウンロード時間 (1日分) ※3	録画可能日数 ※4
FHD	FQ	12.3GB	2.7分	10日 21日
HD	FQ	6.1GB	1.4分	21日 42日
HVGA	FQ	4.6GB	1.0分	28日 56日

- ※1. 画像圧縮方式H.264に対応
- ※2. フレームレート条件: 5fps
- ※3. Wi-Fi実効データ転送速度: 20Mbps  
60GHz実効レート: 600Mbps
- ※4. 専用メモリ使用

60GHz通信BOX	
電源	AC100V 50Hz/60Hz
消費電力	最大50W
使用	使用温度範囲: -20℃~50℃、使用湿度範囲: 10%~90%(結露しないこと)
防塵防水性	IP66対応
キャビネット材質	ステンレス
質量	約1.1Kg(カメラ・取付金具含まず)
GPS(時刻補正用)	PPS精度 1μsec以下
状態表示	状態表示LED(緑)×1
ブレーカ	AC100V、20A ※カメラ供給含む
避雷器(SPD)	有り(電源ライン)
鍵	有り
無線部(メモリアダプター)	[中心周波数] ch2: 60.48GHz(±20ppm)、ch3: 62.64GHz(±20ppm)
	[通信速度] 最大600Mbps ※通信距離6mの場合
	[通信距離] 最大6m
	[通信可能範囲] 通信BOX直下を中心に直径4mの見通し範囲内(設置高5m、ダウンロード端末高さ1mの場合)
その他	通信保護機能(AES128ビット) 録画データ暗号化(AES256ビット)
屋外ハウジング一体型ネットワークカメラ	
電源	DC12V、PoE(IEEE802.3af準拠)
	※60GHz通信BOXから供給
撮像素子・有効画素数・走査方式	約1/3型MOSセンサー・約240万画素・プログレッシブ
最低照度	カラー: 0.015lx、白黒: 0.008lx(F1.7)/01x(1R LED付時)
ネットワーク	10BASE-T/100BASE-TX、RJ45コネクタ
画像解像度	2M[16:9](H)1920/1280/640/320(30/60fps±F) 3M[4:3](H)2048/1280/800/640/400/320(30fps±F)
画像圧縮方式	H.265・H.264、JPEG ※独立に4ストリーム分の配信設定可能
レンズ部	f=9.0~21mm(2.3倍、電動ズーム/電動フォーカス)
防水性・耐衝撃性	IP66、Type4X、NEMA4X 準拠・IK10
機能	7ドバイナリカラーコート、インフラ赤外線、スーパーナイトビジョン、逆光/露光補正、カラー/白黒切替、IR LED、画質補正、VMD、AF、SDメモリーカードスロット
パナソニック: BN-GBBA-WV-S1531LTNJ+WW-Q188+専用取付金具 相当品	

60GHz通信BOX	
電源	AC100V 50Hz/60Hz
消費電力	最大50W
使用	使用温度範囲: -20℃~50℃、使用湿度範囲: 10%~90%(結露しないこと)
防塵防水性	IP66対応
キャビネット材質	ステンレス
質量	約1.1Kg(カメラ・取付金具含まず)
GPS(時刻補正用)	PPS精度 1μsec以下
状態表示	状態表示LED(緑)×1
ブレーカ	AC100V、20A ※カメラ供給含む
避雷器(SPD)	有り(電源ライン)
鍵	有り
無線部(メモリアダプター)	[中心周波数] ch2: 60.48GHz(±20ppm)、ch3: 62.64GHz(±20ppm)
	[通信速度] 最大600Mbps ※通信距離6mの場合
	[通信距離] 最大6m
	[通信可能範囲] 通信BOX直下を中心に直径4mの見通し範囲内(設置高5m、ダウンロード端末高さ1mの場合)
その他	通信保護機能(AES128ビット) 録画データ暗号化(AES256ビット)
屋外ハウジング一体型ネットワークカメラ	
電源	DC12V、PoE(IEEE802.3af準拠)
	※60GHz通信BOXから供給
撮像素子・有効画素数・走査方式	約1/3型MOSセンサー・約240万画素・プログレッシブ
最低照度	カラー: 0.012lx、白黒: 0.006lx(F1.6)/01x(1R LED付時)
ネットワーク	10BASE-T/100BASE-TX、RJ45コネクタ
画像解像度	2M[16:9](H)1920/1280/640/320(30/60fps±F) 3M[4:3](H)2048/1280/800/640/400/320(30fps±F)
画像圧縮方式	H.265・H.264、JPEG ※独立に4ストリーム分の配信設定可能
レンズ部	f=2.8~10mm(3.6倍、電動ズーム/電動フォーカス)
防水性・耐衝撃性	IP66、Type4X、NEMA4X 準拠・IK10
機能	7ドバイナリカラーコート、インフラ赤外線、スーパーナイトビジョン、逆光/露光補正、カラー/白黒切替、IR LED、画質補正、VMD、AF、SDメモリーカードスロット
パナソニック: BN-GBBA-WV-S1531LTNJ+WW-Q188+専用取付金具 相当品	

60GHz通信BOX	
電源	AC100V 50Hz/60Hz
消費電力	最大50W
使用	使用温度範囲: -20℃~50℃、使用湿度範囲: 10%~90%(結露しないこと)
防塵防水性	IP66対応
キャビネット材質	ステンレス
質量	約1.1Kg(カメラ・取付金具含まず)
GPS(時刻補正用)	PPS精度 1μsec以下
状態表示	状態表示LED(緑)×1
ブレーカ	AC100V、20A ※カメラ供給含む
避雷器(SPD)	有り(電源ライン)
鍵	有り
無線部(メモリアダプター)	[中心周波数] ch2: 60.48GHz(±20ppm)、ch3: 62.64GHz(±20ppm)
	[通信速度] 最大600Mbps ※通信距離6mの場合
	[通信距離] 最大6m
	[通信可能範囲] 通信BOX直下を中心に直径4mの見通し範囲内(設置高5m、ダウンロード端末高さ1mの場合)
その他	通信保護機能(AES128ビット) 録画データ暗号化(AES256ビット)
屋外ハウジング一体型ネットワークカメラ	
電源	DC12V、PoE(IEEE802.3af準拠)
	※60GHz通信BOXから供給
撮像素子・有効画素数・走査方式	約1/3型MOSセンサー・約240万画素・プログレッシブ
最低照度	カラー: 0.008lx、白黒: 0.004lx(F1.6)/01x(1R LED付時)
ネットワーク	10BASE-T/100BASE-TX、RJ45コネクタ
画像解像度	1.3M[16:9](H)1280/640/320(30/60fps±F) 1.3M[4:3](H)1280/800/640/400/320(30fps±F)
画像圧縮方式	H.265・H.264、JPEG ※独立に4ストリーム分の配信設定可能
レンズ部	f=2.8~10mm(3.6倍、電動ズーム/電動フォーカス)
防水性・耐衝撃性	IP66、Type4X、NEMA4X 準拠・IK10
機能	7ドバイナリカラーコート、インフラ赤外線、スーパーナイトビジョン、逆光/露光補正、カラー/白黒切替、IR LED、画質補正、VMD、AF、SDメモリーカードスロット
パナソニック: BN-GBBA-WV-S1511LTNJ+WW-Q188+専用取付金具 相当品	

【60GHz通信BOX】セパレートモデル2  
(屋外対応ハウジング一体型カメラ+筐体)