

### システム概要

- 概要**
  - 防犯監視用として監視カメラを設置する。
  - 監視カメラシステムはネットワークで構築され、センター装置にて総合監視を行う。
  - 証拠性能を向上させるために自動で時刻を調整する機能を有すること。
- 機能**
  - すべてのカメラ映像は、ネットワークディスクレコーダーに録画するものとし、圧縮効率が低いH.265方式での記録が可能。
  - ネットワークディスクレコーダーはカメラの接続台数に応じて、4台、9台、16台、24台まで段階的に拡張できる機能を有すること。
  - ネットワークディスクレコーダーは映像出力端子を搭載し、映像出力ができること。
- 監視**
  - ライブ映像は、圧縮方式：H.265またはH.264、通信方式：ユニキャストにて行うこと。
  - 操作画面でカメラ映像を最大16画面分割で表示できること。
  - また、全画面表示に切り替えると最大24画面分割に切り替えて表示ができること。
- 録画**
  - 録画映像は、圧縮方式：H.265またはH.264、通信方式：ユニキャストにて行うこと。
  - 指定したフレームレートで記録できること。
  - 保存可能容量を超えた録画映像は、古いものから自動的に上書きされること。
  - 縦長画像である解像度720×1280(9:16)の録画ができること。
  - また、画面表示レイアウトで縦長画像へ対応した表示パターンを有すること。
- 操作**
  - 再生操作は録画中も録画を止めることなく行えること。
  - 操作画面上で録画映像を1画面と最大4分割画面で再生できること。
  - 操作画面にカレンダー、タイムラインを表示し、それらにより録画映像を検索できること。
  - またタイムライン上にマウスカーソルを重ねると、その時間の画像がタイムライン上に表示されること。
  - 録画映像をUSB等の外部記録媒体にコピーできること。
  - 録画映像のダウンロードデータにパスワード及び改ざん検出コードを付与、設定できること。
  - ネットワークディスクレコーダーに操作マウス用USB端子を搭載し、パソコンを使用せずに監視カメラシステムを運用できること。
  - サムネイルサーチ機能により、選択したカメラの指定時間を始点として5分、15分、30分、1時間、2時間単位ごとに12枚の画像サムネイル表示ができ、映像変化点の検索が容易にできること。

※下記は計算例です。システム構成時に必ず再計算をお願いします。

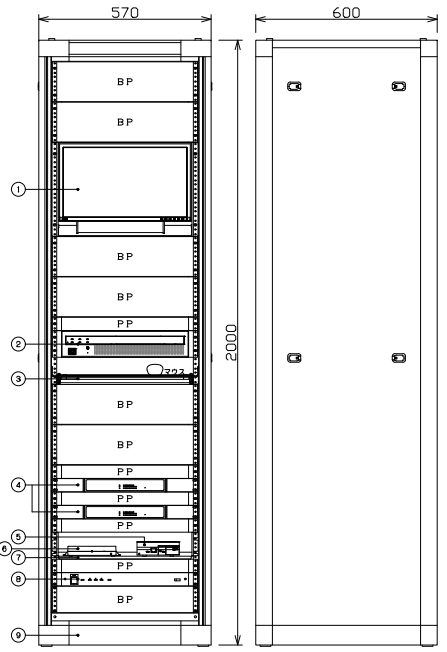
### 6. 録画時間計算例

カメラ台数	圧縮方式	HDD容量	冗長化	解像度	画質	録画枚数/秒 (カメラ1台当り)	1日当録画時間	録画保存日数
15台 (EVカメラ1台含む)	H.265	4TB	なし	FHD	SF	5	24時間連続	約20日間

※EVカメラはVGA録画

### ITV

#### ITV架



番号	名称	数量	備考
①	18.5型液晶モニター	1	FDWX1905W
②	ネットワークディスクレコーダー	1	WJ-NX200/4
③	マウス用スライド式台板	1	RD16-30N 他
④	PoEカメラ電源ユニット(8ポート)	2	WJ-PU108
⑤	ネットワークビデオエンコーダー	1	WJ-GXE500
⑥	FMタイムサーバー	1	SN-1010
⑦	機器設置用スリット付翻板(2U)	1	RD13-32ES
⑧	電源制御ユニット	1	WU-L61
⑨	収納架	1	ARC60-5720EN

BP: ブラックパネル, PP: 換気用パネル

18.5型液晶モニター	
サイズ・パネル種類	47cm(18.5)型・TN(アンチグレア)
入力端子	HDMI X1, DisplayPort X1, DVI-D X1, D-Sub X1
解像度	1366×768(約16:9)
その他	取付金具共

ネットワークディスクレコーダー	
カメラ接続台数	4台(9台/12台/16台/24台:カメラ拡張キット(別売)登録時)
録画圧縮方式	H.265(対応カメラ接続時)、H.264、JPEG
HDD	4TB(2TB×2 ミラーリングモード使用可能)
入出力	映像出力端子:1、モニター端子:2(HDMI)、音出力端子:1、マウス接続ポート:2(マウス1個付属、コピーポート:2(USB3.0)、アラーム/コントロール端子A・B:各1(端子台別売)、カメラ/PCポート・PCポート:各1(RJ-45)
モニター端子 解像度(最大)	モニタ:3840×2160(4K) p/30Hz、HDMI:1920×1080 p/60Hz
特長(機能)	高精細映像監視、音声録音・音声設定、外付HDD・USBメモリーにコピー可能、セキュア通信(拡張キット(別売)登録時)、MP4ダウンロード、顔検出・統計処理(拡張キット(別売)登録時)、画像回転、VMD時短再生(別売)搭載カメラのみ
その他	カメラ拡張キット共、有線マウス付属

PoEカメラ電源ユニット(8ポート)	
使用環境	温度:+5℃~+45℃、湿度:10%~90%(結露なきこと)
伝送規格	IEEE802.3/IEEE802.3u/IEEE802.3ab 準拠(10BASE-T/100BASE-TX/100BASE-T)
給電規格	IEEE802.3af/at 準拠
給電ポート数(前面)	8ポート(RJ45、過電流及び短絡保護回路 搭載)
給電能力	合計120W以内(ポート1-4:60W、ポート5-8:60W)
レコーダーポート数(背面)	2ポート(RJ45、カスケード接続、PC接続 可能)
機能	リセット機能、AutoMDI/MDI-X、オートネグોション機能
付属品	電源コード脱着防止クランプ、取付金具、他

### ネットワークビデオエンコーダー

映像入力	1.0V(p-p)/75Ωx4、NTSCコンポジット(BNC)
外部入力端子	端子数X3:アラーム入力/アラーム出力/AUX出力
マイク/ライン入力	φ3.5mmモノラルミニジャックX1
ネットワーク	10BASE-T/100BASE-TX、RJ45
画像解像度	VGAモード:VGA(640x480)/QVGA(320x240) 最大30fps
画像圧縮方式	D1モード:D1(780x480) 最大30fps
時刻修正方法	FM時間により正時に同期
電源制御ユニット	H.264/MPEG4/JPEG
電源	AC100V 50/60Hz
ACコンセント	非連続X2、連続X9(全コンセント合計最大14、8A以下)

### 屋外ハウジング一体型ネットワークカメラ



電源	DC12V、PoE(IEEE802.3af準拠)
撮像素子・有効画素数・走査方式	約1/3型MOSセンサー・約240万画素・プログレッシブ
最低照度	カラー:0.012lx、白黒:0.0061lx(F1.6)/0.1lx(IR LED時)
ネットワーク	10BASE-T/100BASE-TX、RJ45コネクタ
画像解像度	2M[16:9](H)1920/1280/640/320(30/60fps) 3M[4:3](H)2048/1280/800/640/400/320(30fps)
画像圧縮方式	H.265・H.264、JPEG ※独立に4ストリーム分の配信設定可能
スマートコーディング	顔スマートコーディング、GOP制御
レンズ部	f=2.8~10mm(3.6倍、電動ズーム/電動フォーカス)
セキュリティ	ユーザー認証/ホスト認証/HTTPS/動画ファイルの改ざん検出
防水性・耐衝撃性	IP66、Type4X、NEMA4X 準拠、IK10
機能	7Fパスドットコート、インフリアレッド、スーパーダイナミック、逆光/強光補正、カラー/白黒切替、画質補正、VMD、AF、SDメモリーカードスロット

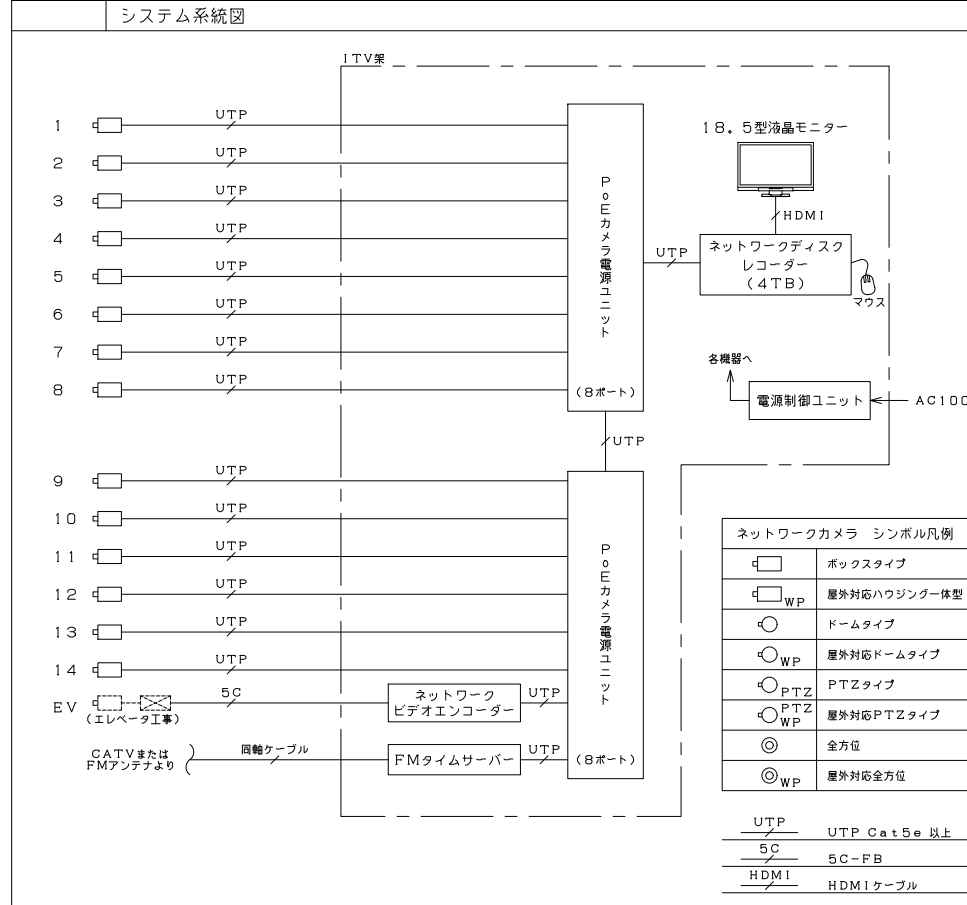
パナソニック: WV-S1531LNJ+WV-Q120A 相当品

### 屋外対応ドームネットワークカメラ

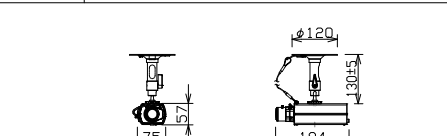


電源	DC12V、PoE(IEEE802.3af準拠)
撮像素子・有効画素数・走査方式	約1/3型MOSセンサー・約240万画素・プログレッシブ
最低照度	カラー:0.012lx、白黒:0.0061lx(F1.6)/0.1lx(IR LED時)
ネットワーク	10BASE-T/100BASE-TX、RJ45コネクタ
画像解像度	2M[16:9](H)1920/1280/640/320(30/60fps) 3M[4:3](H)2048/1280/800/640/400/320(30fps)
画像圧縮方式	H.265・H.264、JPEG ※独立に4ストリーム分の配信設定可能
スマートコーディング	顔スマートコーディング、GOP制御
レンズ部	f=2.8~10mm(3.6倍、電動ズーム/電動フォーカス)
セキュリティ	ユーザー認証/ホスト認証/HTTPS/動画ファイルの改ざん検出
防水性・耐衝撃性	IP66、Type4X、NEMA4X 準拠、IK10
機能	7Fパスドットコート、インフリアレッド、スーパーダイナミック、逆光/強光補正、カラー/白黒切替、IR LED、VMD、AF、SDメモリーカードスロット

パナソニック: WV-S2531LN 相当品



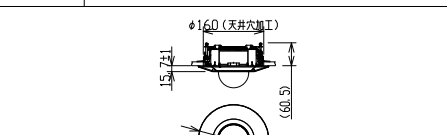
### ネットワークカメラ(レンズ・天井取付金具付)



電源	PoE(IEEE802.3af準拠)
撮像素子・有効画素数・走査方式	約1/2.8型MOSセンサー・約210万画素・プログレッシブ
最低照度	カラー:0.014lx、白黒:0.012lx(F1.5)
ネットワーク	10BASE-T/100BASE-TX、RJ45コネクタ
画像解像度	2M[16:9](H)1920/1280/640/320(30/60fps) 3M[4:3](H)2048/1280/800/640/400/320(30fps)
画像圧縮方式	H.265・H.264、JPEG ※独立に4ストリーム分の配信設定可能
スマートコーディング	顔スマートコーディング、GOP制御
レンズ部	f=3~9.6mm(3.2倍、手動ズーム/手動フォーカス)
セキュリティ	ユーザー認証/ホスト認証/HTTPS
機能	インテリジェントオート、スーパーダイナミック、逆光/強光補正、簡易白黒切替、画質補正、VMD

パナソニック: WV-S1130V+WV-Q180 相当品

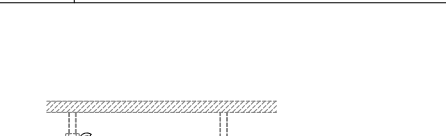
### ドームネットワークカメラ(天井埋込金具付)



電源	PoE(IEEE802.3af準拠)
撮像素子・有効画素数・走査方式	約1/3型MOSセンサー・約240万画素・プログレッシブ
最低照度	カラー:0.015lx、白黒:0.0061lx(F1.6)
ネットワーク	10BASE-T/100BASE-TX、RJ45コネクタ
画像解像度	2M[16:9](H)1920/1280/640/320(30/60fps) 3M[4:3](H)2048/1280/800/640/400/320(30fps)
画像圧縮方式	H.265・H.264、JPEG ※独立に4ストリーム分の配信設定可能
スマートコーディング	顔スマートコーディング、GOP制御
レンズ部	f=2.8~10mm(3.6倍、電動ズーム/電動フォーカス)
セキュリティ	ユーザー認証/ホスト認証/HTTPS/動画ファイルの改ざん検出
機能	インテリジェントオート、スーパーダイナミック、逆光/強光補正、カラー/白黒切替、画質補正、VMD、SDメモリーカードスロット

パナソニック: WV-S2130+WV-Q174B 相当品

### 全方位ネットワークカメラ(天井直付金具付)



電源	DC12V、PoE(IEEE802.3af準拠)
撮像素子・有効画素数・走査方式	約1/2.8型CMOSセンサー・約680万画素・プログレッシブ
最低照度	カラー:0.015lx、白黒:0.0061lx(F1.6)
ネットワーク	10BASE-T/100BASE-TX、RJ45コネクタ
画像解像度	2M[16:9](H)1920/1280/640/320(30/60fps) 3M[4:3](H)2048/1280/800/640/400/320(30fps)
画像圧縮方式	H.265・H.264、JPEG ※独立に4ストリーム分の配信設定可能
スマートコーディング	顔スマートコーディング、オートV.I.Q.S
レンズ部	f=4.0mm~84.6mm(21倍、電動ズーム/電動フォーカス)
回転台部	水平:0°~350°/垂直:-30°~90°(水平・垂直)
セキュリティ	ユーザー認証/ホスト認証/HTTPS/動画ファイルの改ざん検出
機能	インテリジェントオート、スーパーダイナミック、逆光/強光補正、色補正、簡易白黒切替、VMD、SDメモリーカードスロット

パナソニック: WV-S4150+WV-Q105A 相当品

### 屋外ハウジング一体型ネットワークカメラ



電源	DC12V、PoE(IEEE802.3af準拠)
撮像素子・有効画素数・走査方式	約1/2.8型CMOSセンサー・約510万画素・プログレッシブ
最低照度	カラー:0.07lx、白黒:0.04lx(F1.3)/0.1lx(IR LED時)
ネットワーク	10BASE-T/100BASE-TX、RJ45コネクタ
画像解像度	[16:9](H)3072/2560/1280/640/320 [4:3](H)3072/2560/1280/640/320
画像圧縮方式	H.265・H.264、JPEG ※独立に4ストリーム分の配信設定可能
スマートコーディング	GOP制御、オートV.I.Q.S
レンズ部	f=2.9~9mm(3.1倍、電動ズーム/電動フォーカス)
セキュリティ	ユーザー認証/ホスト認証/HTTPS/動画ファイルの改ざん検出
防水性・耐衝撃性	IP66、Type4X、NEMA4X 準拠、IK10
機能	7Fパスドットコート、インフリアレッド、スーパーダイナミック、逆光/強光補正、カラー/白黒切替、IR LED、VMD、AF、SDメモリーカードスロット

パナソニック: WV-S1550LNJ+WV-Q120A 相当品

### 屋外対応ドームネットワークカメラ



電源	DC12V、PoE(IEEE802.3af準拠)
撮像素子・有効画素数・走査方式	約1/2.8型CMOSセンサー・約510万画素・プログレッシブ
最低照度	カラー:0.07lx、白黒:0.04lx(F1.3)/0.1lx(IR LED時)
ネットワーク	10BASE-T/100BASE-TX、RJ45コネクタ
画像解像度	[16:9](H)3072/2560/1280/640/320 [4:3](H)3072/2560/1280/640/320
画像圧縮方式	H.265・H.264、JPEG ※独立に4ストリーム分の配信設定可能
スマートコーディング	GOP制御、オートV.I.Q.S
レンズ部	f=2.9~9mm(3.1倍、電動ズーム/電動フォーカス)
セキュリティ	ユーザー認証/ホスト認証/HTTPS/動画ファイルの改ざん検出
防水性・耐衝撃性	IP66、Type4X、NEMA4X 準拠、IK10
機能	7Fパスドットコート、インフリアレッド、スーパーダイナミック、逆光/強光補正、カラー/白黒切替、IR LED、VMD、AF、SDメモリーカードスロット

パナソニック: WV-S2550LNJ 相当品

## 【NX200】システム構成例(ラック) H=2000 ITV設備 (i-PRO)

※PoEカメラ電源ユニットの接続構成を変更する場合は、取扱説明書などで制限事項をご確認ください。

<p>WP 屋外ハウジング一体型ネットワークカメラ</p>  <p style="text-align: right;">R B S S 認定</p> <table border="1"> <tr><td>電 源</td><td>DC12V、PoE (IEEE802.3af 準拠)</td></tr> <tr><td>撮像素子・有効画素数・走査方式</td><td>約1/1.8型 CMOSセンサー・約840万画素・プログレッシブ</td></tr> <tr><td>最低照度</td><td>カラー:0.09lx、白黒:0.05lx(F1.5)/0lx(IR LED点灯時)</td></tr> <tr><td>ネットワーク</td><td>10BASE-T/100BASE-TX、RJ45コネクタ</td></tr> <tr><td>画像解像度</td><td>【16:9】(H)3840/2560/1920/1280/640/320(30fps/F)</td></tr> <tr><td>画像圧縮方式</td><td>H.265・H.264、JPEG ※独立に4ストリーム分の配信設定可能</td></tr> <tr><td>スマートコーディング</td><td>GOP制御、オートV.I.Q.S</td></tr> <tr><td>レンズ部</td><td>f=4、3~8、6mm(2.0倍、電動ズーム/電動フォーカス)</td></tr> <tr><td>セキュリティ</td><td>ユーザー認証/ホスト認証/HTTPS/動画ファイルの改ざん検出</td></tr> <tr><td>防水性・耐衝撃性</td><td>IP66、Type4X、NEMA4X 準拠・IK10</td></tr> <tr><td>機 能</td><td>7Fボイス録音コート、インテリジェントオート、スーパータイムシフト、遅延/録画確認 カラー/白黒切換、IR LED、VMD、AF、SDメモリーカードスロット パナソニック: WV-S1570LNJ+WV-Q120A 相当品</td></tr> </table>	電 源	DC12V、PoE (IEEE802.3af 準拠)	撮像素子・有効画素数・走査方式	約1/1.8型 CMOSセンサー・約840万画素・プログレッシブ	最低照度	カラー:0.09lx、白黒:0.05lx(F1.5)/0lx(IR LED点灯時)	ネットワーク	10BASE-T/100BASE-TX、RJ45コネクタ	画像解像度	【16:9】(H)3840/2560/1920/1280/640/320(30fps/F)	画像圧縮方式	H.265・H.264、JPEG ※独立に4ストリーム分の配信設定可能	スマートコーディング	GOP制御、オートV.I.Q.S	レンズ部	f=4、3~8、6mm(2.0倍、電動ズーム/電動フォーカス)	セキュリティ	ユーザー認証/ホスト認証/HTTPS/動画ファイルの改ざん検出	防水性・耐衝撃性	IP66、Type4X、NEMA4X 準拠・IK10	機 能	7Fボイス録音コート、インテリジェントオート、スーパータイムシフト、遅延/録画確認 カラー/白黒切換、IR LED、VMD、AF、SDメモリーカードスロット パナソニック: WV-S1570LNJ+WV-Q120A 相当品							
電 源	DC12V、PoE (IEEE802.3af 準拠)																												
撮像素子・有効画素数・走査方式	約1/1.8型 CMOSセンサー・約840万画素・プログレッシブ																												
最低照度	カラー:0.09lx、白黒:0.05lx(F1.5)/0lx(IR LED点灯時)																												
ネットワーク	10BASE-T/100BASE-TX、RJ45コネクタ																												
画像解像度	【16:9】(H)3840/2560/1920/1280/640/320(30fps/F)																												
画像圧縮方式	H.265・H.264、JPEG ※独立に4ストリーム分の配信設定可能																												
スマートコーディング	GOP制御、オートV.I.Q.S																												
レンズ部	f=4、3~8、6mm(2.0倍、電動ズーム/電動フォーカス)																												
セキュリティ	ユーザー認証/ホスト認証/HTTPS/動画ファイルの改ざん検出																												
防水性・耐衝撃性	IP66、Type4X、NEMA4X 準拠・IK10																												
機 能	7Fボイス録音コート、インテリジェントオート、スーパータイムシフト、遅延/録画確認 カラー/白黒切換、IR LED、VMD、AF、SDメモリーカードスロット パナソニック: WV-S1570LNJ+WV-Q120A 相当品																												
<p>WP 屋外対応ドームネットワークカメラ</p>  <p style="text-align: right;">R B S S 認定</p> <table border="1"> <tr><td>電 源</td><td>DC12V、PoE (IEEE802.3af 準拠)</td></tr> <tr><td>撮像素子・有効画素数・走査方式</td><td>約1/1.8型 CMOSセンサー・約840万画素・プログレッシブ</td></tr> <tr><td>最低照度</td><td>カラー:0.09lx、白黒:0.05lx(F1.5)/0lx(IR LED点灯時)</td></tr> <tr><td>ネットワーク</td><td>10BASE-T/100BASE-TX、RJ45コネクタ</td></tr> <tr><td>画像解像度</td><td>【16:9】(H)3840/2560/1920/1280/640/320(30fps/F)</td></tr> <tr><td>画像圧縮方式</td><td>H.265・H.264、JPEG ※独立に4ストリーム分の配信設定可能</td></tr> <tr><td>スマートコーディング</td><td>GOP制御、オートV.I.Q.S</td></tr> <tr><td>レンズ部</td><td>f=4、3~8、6mm(2.0倍、電動ズーム/電動フォーカス)</td></tr> <tr><td>セキュリティ</td><td>ユーザー認証/ホスト認証/HTTPS/動画ファイルの改ざん検出</td></tr> <tr><td>防水性・耐衝撃性</td><td>IP66、Type4X、NEMA4X 準拠・50J/IK10</td></tr> <tr><td>機 能</td><td>7Fボイス録音コート、インテリジェントオート、スーパータイムシフト、遅延/録画確認 カラー/白黒切換、IR LED、VMD、AF、SDメモリーカードスロット パナソニック: WV-S2570LNJ 相当品</td></tr> </table>	電 源	DC12V、PoE (IEEE802.3af 準拠)	撮像素子・有効画素数・走査方式	約1/1.8型 CMOSセンサー・約840万画素・プログレッシブ	最低照度	カラー:0.09lx、白黒:0.05lx(F1.5)/0lx(IR LED点灯時)	ネットワーク	10BASE-T/100BASE-TX、RJ45コネクタ	画像解像度	【16:9】(H)3840/2560/1920/1280/640/320(30fps/F)	画像圧縮方式	H.265・H.264、JPEG ※独立に4ストリーム分の配信設定可能	スマートコーディング	GOP制御、オートV.I.Q.S	レンズ部	f=4、3~8、6mm(2.0倍、電動ズーム/電動フォーカス)	セキュリティ	ユーザー認証/ホスト認証/HTTPS/動画ファイルの改ざん検出	防水性・耐衝撃性	IP66、Type4X、NEMA4X 準拠・50J/IK10	機 能	7Fボイス録音コート、インテリジェントオート、スーパータイムシフト、遅延/録画確認 カラー/白黒切換、IR LED、VMD、AF、SDメモリーカードスロット パナソニック: WV-S2570LNJ 相当品							
電 源	DC12V、PoE (IEEE802.3af 準拠)																												
撮像素子・有効画素数・走査方式	約1/1.8型 CMOSセンサー・約840万画素・プログレッシブ																												
最低照度	カラー:0.09lx、白黒:0.05lx(F1.5)/0lx(IR LED点灯時)																												
ネットワーク	10BASE-T/100BASE-TX、RJ45コネクタ																												
画像解像度	【16:9】(H)3840/2560/1920/1280/640/320(30fps/F)																												
画像圧縮方式	H.265・H.264、JPEG ※独立に4ストリーム分の配信設定可能																												
スマートコーディング	GOP制御、オートV.I.Q.S																												
レンズ部	f=4、3~8、6mm(2.0倍、電動ズーム/電動フォーカス)																												
セキュリティ	ユーザー認証/ホスト認証/HTTPS/動画ファイルの改ざん検出																												
防水性・耐衝撃性	IP66、Type4X、NEMA4X 準拠・50J/IK10																												
機 能	7Fボイス録音コート、インテリジェントオート、スーパータイムシフト、遅延/録画確認 カラー/白黒切換、IR LED、VMD、AF、SDメモリーカードスロット パナソニック: WV-S2570LNJ 相当品																												

## 【NX200】システム構成例（ラック）H=2000

※PoEカメラ電源ユニットの接続構成を変更する場合は、取扱説明書などで制限事項をご確認ください。