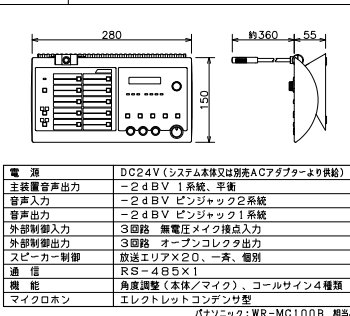


業務放送設備 システム図

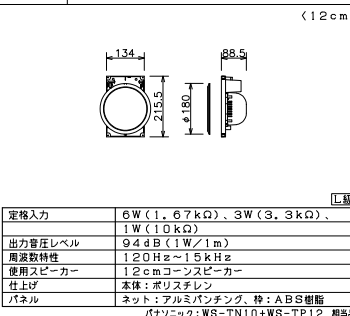
MR マルチリモコン (20局+一斉)



電源	DC24V (システム電源又は別売ACアダプターより供給)
主観音音出力	-24dB 1系統、平衡
音入出力	-24dB ビンジャック2系統
外部制御入力	3回路 無電圧マイク検出入力
外部制御出力	3回路 オープンコレクタ出力
スピーカー制御	放送エリアX20、一斉、個別
通信	RS-485X1
機能	角度調整(本体マイク)、コールサイン4種類
マイクロホン	エレクトレットコンデンサ型

パナソニック:WR-MC100B 標準品

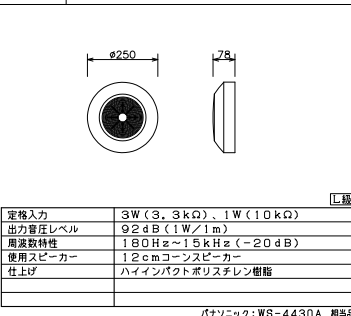
天井埋込スピーカー (12cm)



定格入力	6W (1.67kΩ)、3W (3.3kΩ)、1W (10kΩ)
出力音圧レベル	94dB (1W/1m)
周波数特性	120Hz~15kHz
使用スピーカー	12cmコンスピアカー
仕上げ	本体:ポリスチレン
パネル	ネット:アルミバンディング、特:ABS樹脂

パナソニック:WS-TN10+WS-TF12 標準品

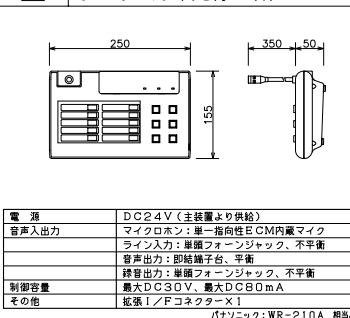
天井露出スピーカー



定格入力	3W (3.3kΩ)、1W (10kΩ)
出力音圧レベル	92dB (1W/1m)
周波数特性	180Hz~15kHz (-20dB)
使用スピーカー	12cmコンスピアカー
仕上げ	ハイインパクトポリスチレン樹脂
音量調整	4段階

パナソニック:WS-4430A 標準品

RM リモコンマイク (10局+一斉)



電源	DC24V (主観音より供給)
音入出力	マイクホン:単一指向性ECM内蔵マイク
外部制御入力	ライン入力:平衡フォーンジャック、不平衡
外部制御出力	放送エリアX20、一斉、個別
通信	放送エリアX20、一斉、個別
機能	角度調整(本体マイク)、コールサイン4種類
マイクロホン	エレクトレットコンデンサ型

パナソニック:WR-210A 標準品

天井埋込スピーカー (ATT付) (12cm)



定格入力	6W (1.67kΩ)、3W (3.3kΩ)、1W (10kΩ)
出力音圧レベル	94dB (1W/1m)
周波数特性	120Hz~15kHz
使用スピーカー	12cmコンスピアカー
仕上げ	本体:ポリスチレン
パネル	ネット:アルミバンディング、特:ABS樹脂
音量調整	4段階

パナソニック:WS-TN11+WS-TF12 標準品

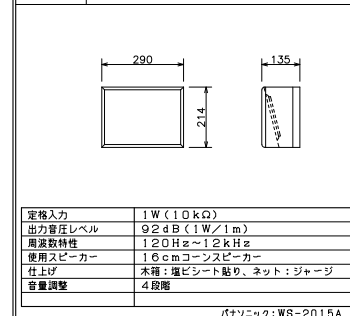
天井露出スピーカー (ATT付)



定格入力	3W (3.3kΩ)、1W (10kΩ)
出力音圧レベル	92dB (1W/1m)
周波数特性	180Hz~15kHz (-20dB)
使用スピーカー	12cmコンスピアカー
仕上げ	ハイインパクトポリスチレン樹脂
音量調整	4段階

パナソニック:WS-4435A 標準品

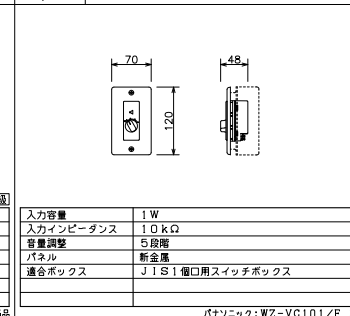
壁掛スピーカー (ATT付)



定格入力	1W (10kΩ)
出力音圧レベル	92dB (1W/1m)
周波数特性	120Hz~12kHz
使用スピーカー	1.6cmコンスピアカー
仕上げ	木箱:塩ビシート貼り、ネット:ジャージ
音量調整	4段階

パナソニック:WS-2015A 標準品

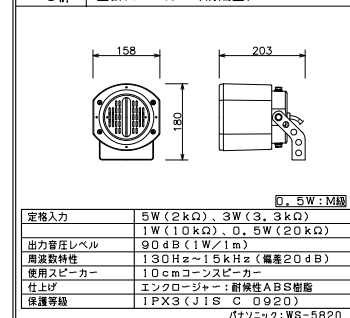
アッテネーター (1W)



入力容量	1W
入力インピーダンス	10kΩ
音響調整	5段階
パネル	新金属
適合ボックス	JIS1 100mm用スイッチボックス

パナソニック:WZ-VC101/F 標準品

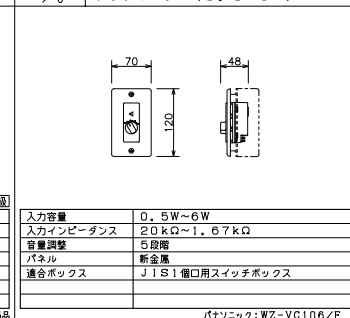
壁掛スピーカー (防滴型)



定格入力	5W (2kΩ)、3W (3.3kΩ)、0.5W (20kΩ)
出力音圧レベル	90dB (1W/1m)
周波数特性	130Hz~15kHz (標準20dB)
使用スピーカー	10cmコンスピアカー
仕上げ	エンクロージャー:耐熱性ABS樹脂
保護等級	IPX3 (JIS C 0920)

パナソニック:WS-5820 標準品

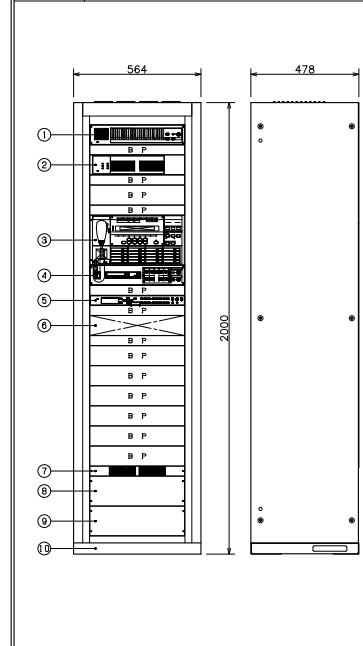
アッテネーター (0.5~6W)



入力容量	0.5W~6W
入力インピーダンス	20kΩ~1.67kΩ
音響調整	5段階
パネル	新金属
適合ボックス	JIS1 100mm用スイッチボックス

パナソニック:WZ-VC106/F 標準品

AMP 業務放送架

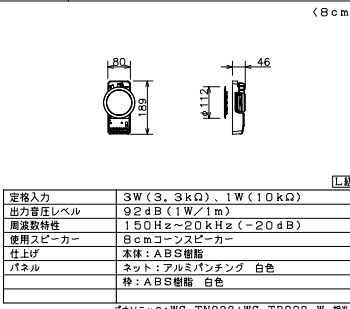


構成	名称	数量	備考
①	モニターユニット	1	WU-MT130
②	デジタルアンプ (360W)	1	WU-PD182
③	システムコントローラー	1	WL-K600
④	ミキサーユニット	1	WU-MU160
⑤	ラジオチューナーユニット	1	WU-T60B
⑥	プログラムミュージックレコーダー	1	WZ-PT340
⑦	CDプレーヤー (スペース)	1	
⑧	電源制御ユニット	1	WU-L62
⑨	出力制御ユニット	1	WU-KR600
⑩	出力制御ユニット (10回路)	1	WU-ERS51
⑪	均納架	1	WU-RL85

BP: ブランクパネル

電源	AC100V 50/60Hz
定格出力	360W
周波数特性	50Hz~15kHz
外部制御入力	2回路
外部制御出力	2回路
電源制御ユニット	DC24V 最大3.6A
出力制御ユニット	10回路
出力制御ユニット (10回路)	10回路
スピーカー端子	10回路 (200V/回路)
緊急制御端子	1系統
非常制御端子	2系統 (EMG24Vブレイク信号)
非常制御端子	2系統 (EMG24Vブレイク信号)

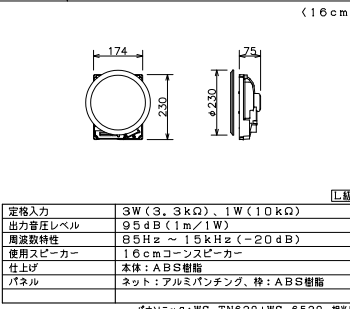
天井埋込スピーカー (8cm)



定格入力	3W (3.3kΩ)、1W (10kΩ)
出力音圧レベル	92dB (1W/1m)
周波数特性	150Hz~20kHz (-20dB)
使用スピーカー	8cmコンスピアカー
仕上げ	本体:ABS樹脂
パネル	ネット:アルミバンディング 白色

パナソニック:WS-TN830+WS-TP820-W 標準品

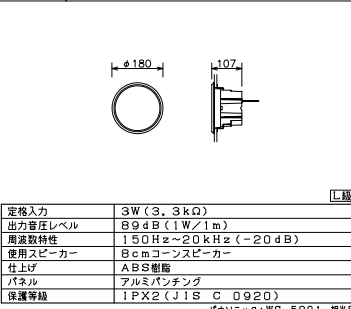
天井埋込スピーカー (16cm)



定格入力	3W (3.3kΩ)、1W (10kΩ)
出力音圧レベル	95dB (1m/1W)
周波数特性	85Hz~15kHz (-20dB)
使用スピーカー	16cmコンスピアカー
仕上げ	本体:ABS樹脂
パネル	ネット:アルミバンディング、特:ABS樹脂

パナソニック:WS-TN630+WS-6530 標準品

天井埋込スピーカー (防滴型)



定格入力	3W (3.3kΩ)、1W (10kΩ)
出力音圧レベル	89dB (1m/1W)
周波数特性	150Hz~20kHz (-20dB)
使用スピーカー	8cmコンスピアカー
仕上げ	ABS樹脂
パネル	アルミバンディング
保護等級	IPX2 (JIS C 0920)

パナソニック:WS-5801 標準品

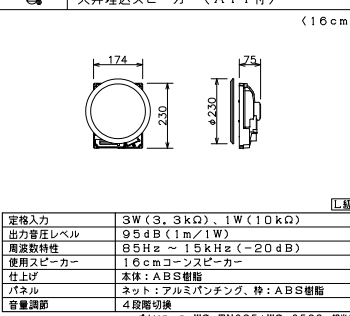
天井埋込スピーカー (ATT付) (8cm)



定格入力	3W (3.3kΩ)、1W (10kΩ)
出力音圧レベル	92dB (1W/1m)
周波数特性	150Hz~20kHz (-20dB)
使用スピーカー	8cmコンスピアカー
仕上げ	本体:ABS樹脂
パネル	ネット:アルミバンディング 白色
音量調整	4段階

パナソニック:WS-TN835+WS-TP820-W 標準品

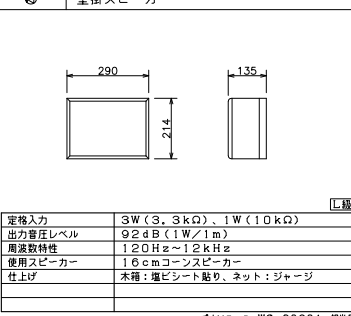
天井埋込スピーカー (ATT付) (16cm)



定格入力	3W (3.3kΩ)、1W (10kΩ)
出力音圧レベル	95dB (1m/1W)
周波数特性	85Hz~15kHz (-20dB)
使用スピーカー	16cmコンスピアカー
仕上げ	本体:ABS樹脂
パネル	ネット:アルミバンディング、特:ABS樹脂
音量調整	4段階

パナソニック:WS-TN635+WS-6530 標準品

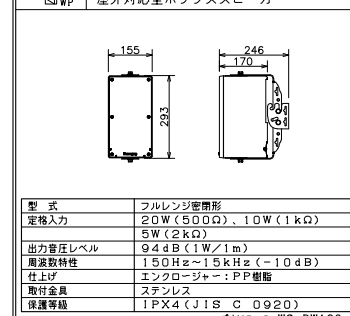
壁掛スピーカー



定格入力	3W (3.3kΩ)、1W (10kΩ)
出力音圧レベル	92dB (1W/1m)
周波数特性	120Hz~12kHz
使用スピーカー	1.6cmコンスピアカー
仕上げ	木箱:塩ビシート貼り、ネット:ジャージ
音量調整	4段階

パナソニック:WS-2030A 標準品

屋外対応型ボックススピーカー



型式	フルレンジ型
定格入力	20W (500Ω)、10W (1kΩ)
出力音圧レベル	5W (2kΩ)
周波数特性	94dB (1W/1m)
使用スピーカー	1.5kHz~15kHz (-10dB)
仕上げ	エンクロージャー:PP樹脂
取付金具	ステンレス
保護等級	IPX4 (JIS C 0920)

パナソニック:WS-BW120 標準品

注意: 本図は参考図です。ご利用者の責任の下に件名に合わせたシステム構築を行い必要な箇所を編集後、ご活用ください。

注意: 本図は参考図です。ご利用者の責任の下に件名に合わせたシステム構築を行い必要な箇所を編集後、ご活用ください。

### 業務放送設備 ロングラック 20局 360W

ロングラック 20局 360W GL20360