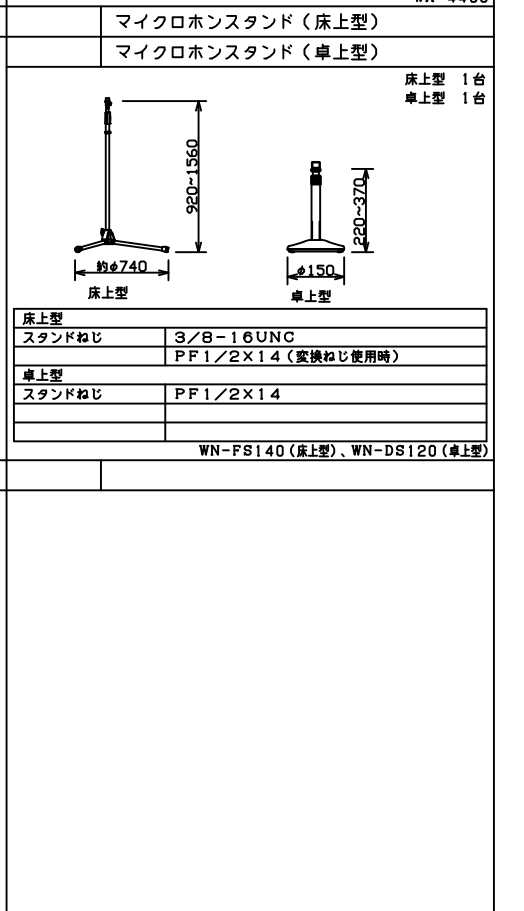
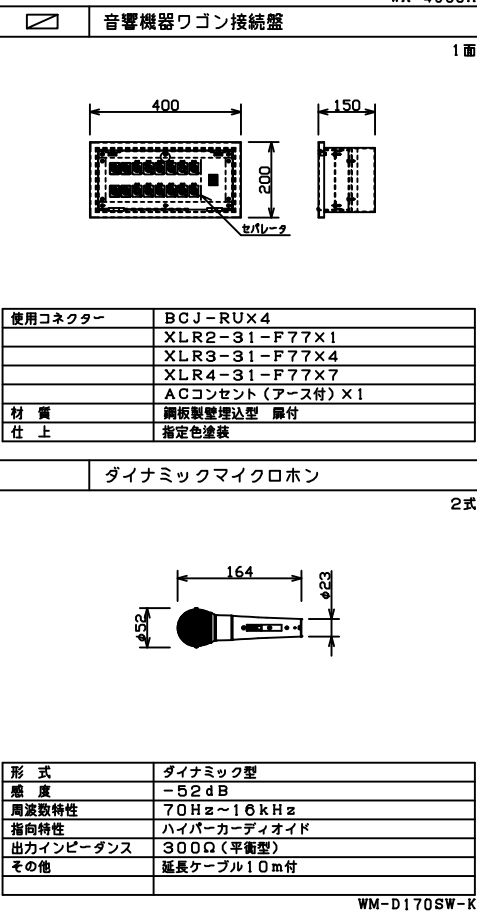
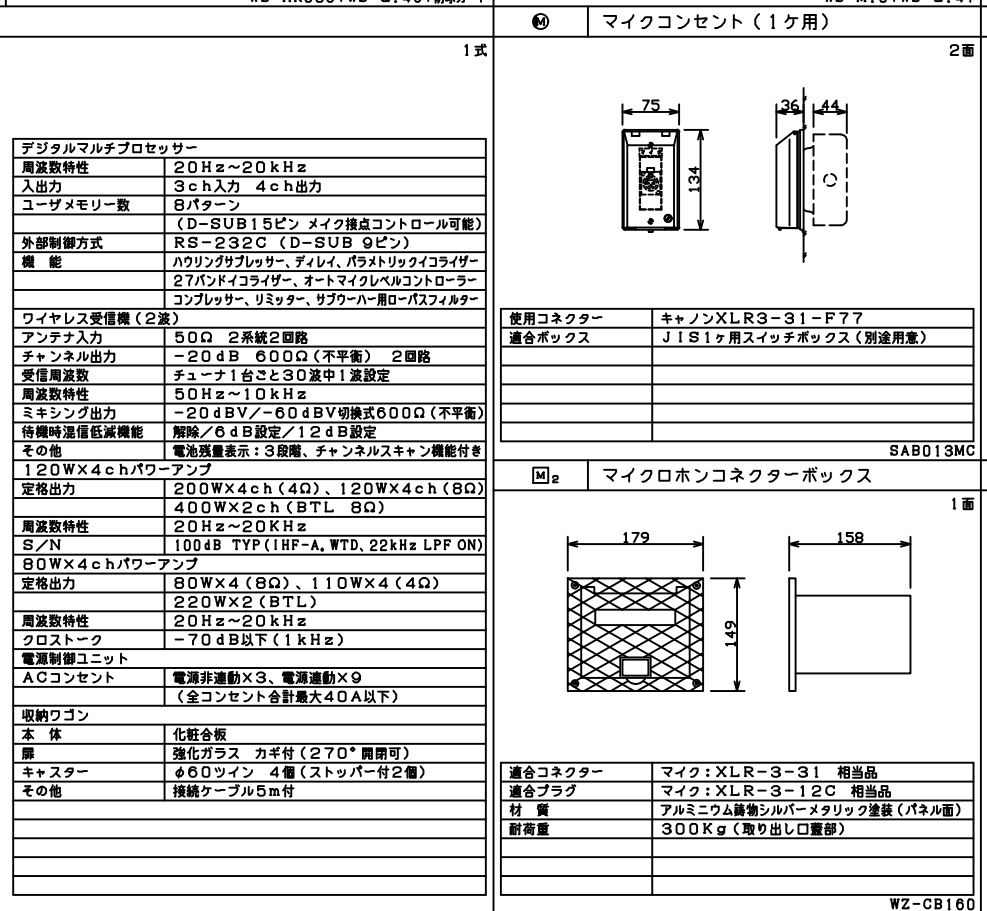
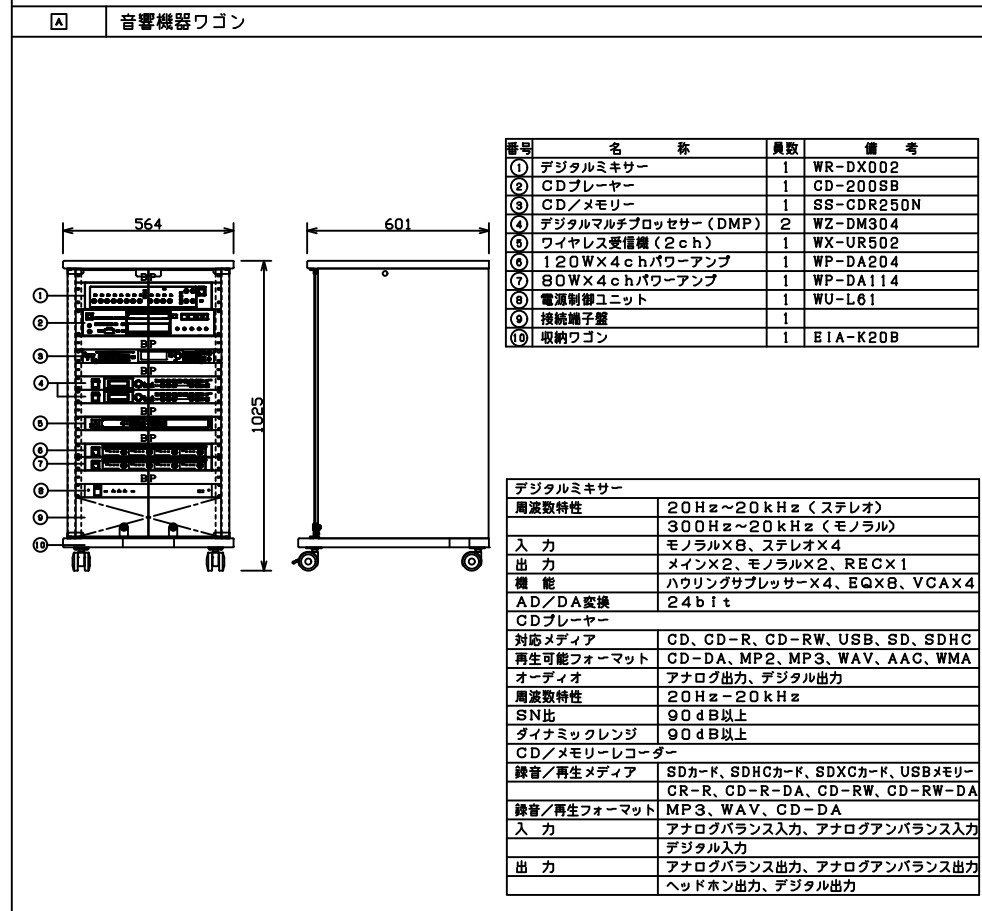
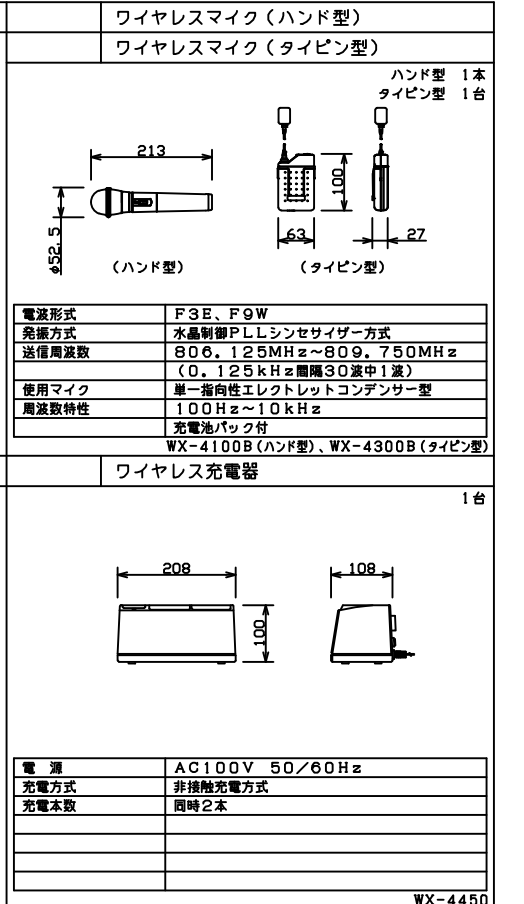
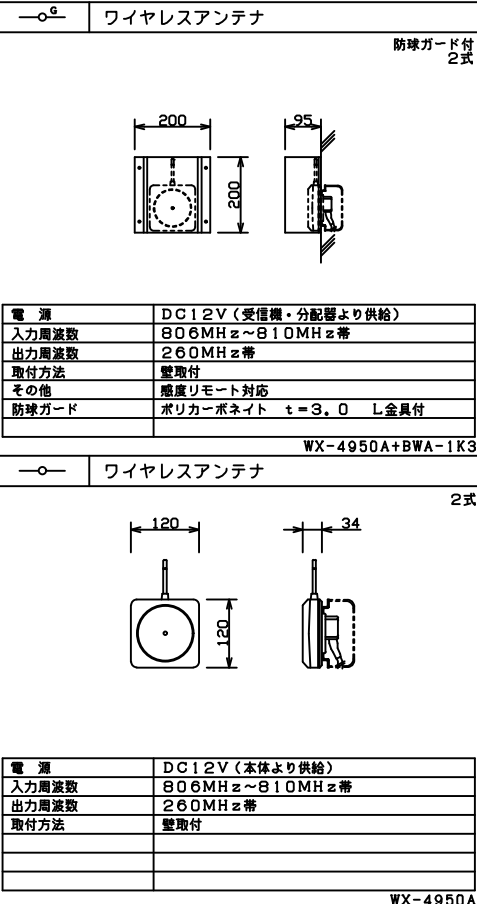
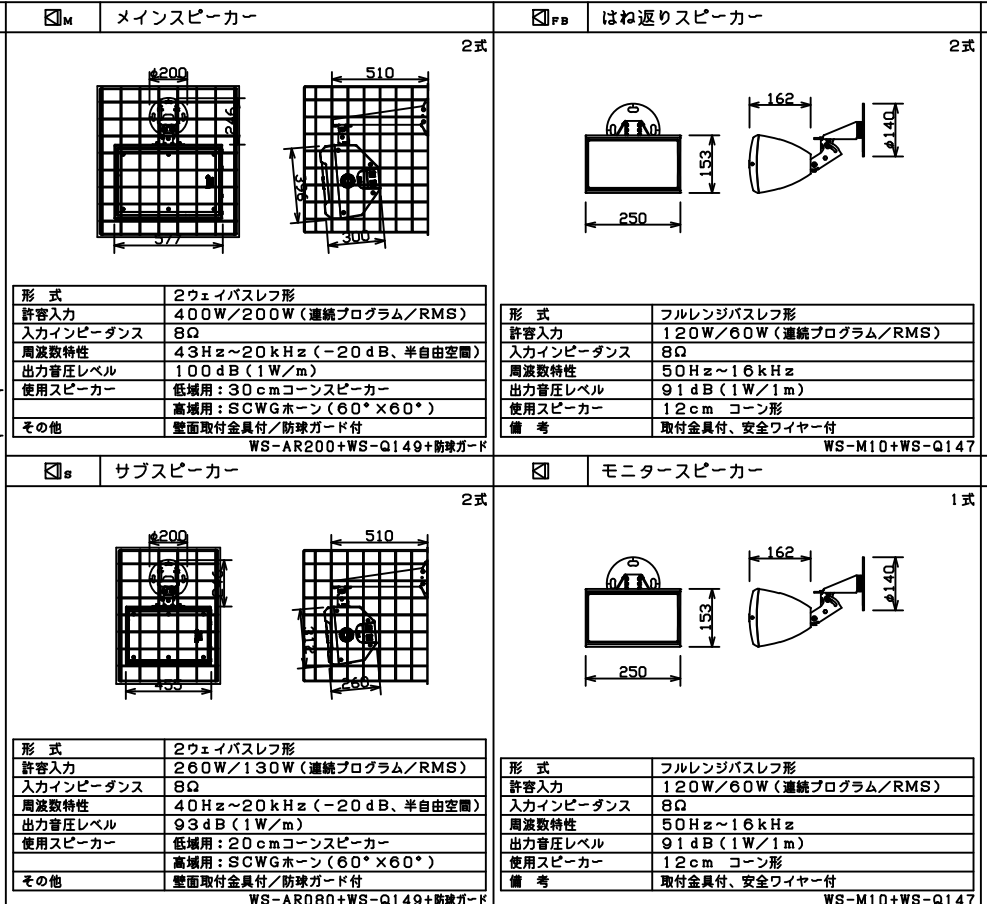
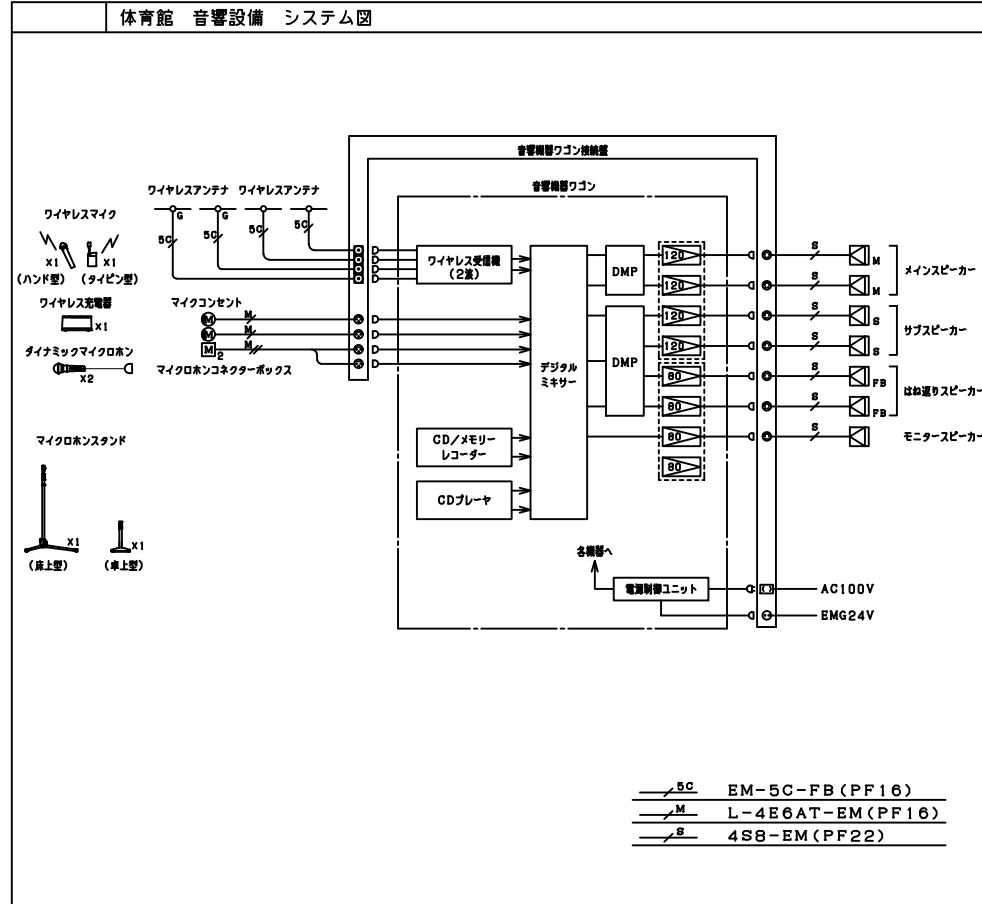
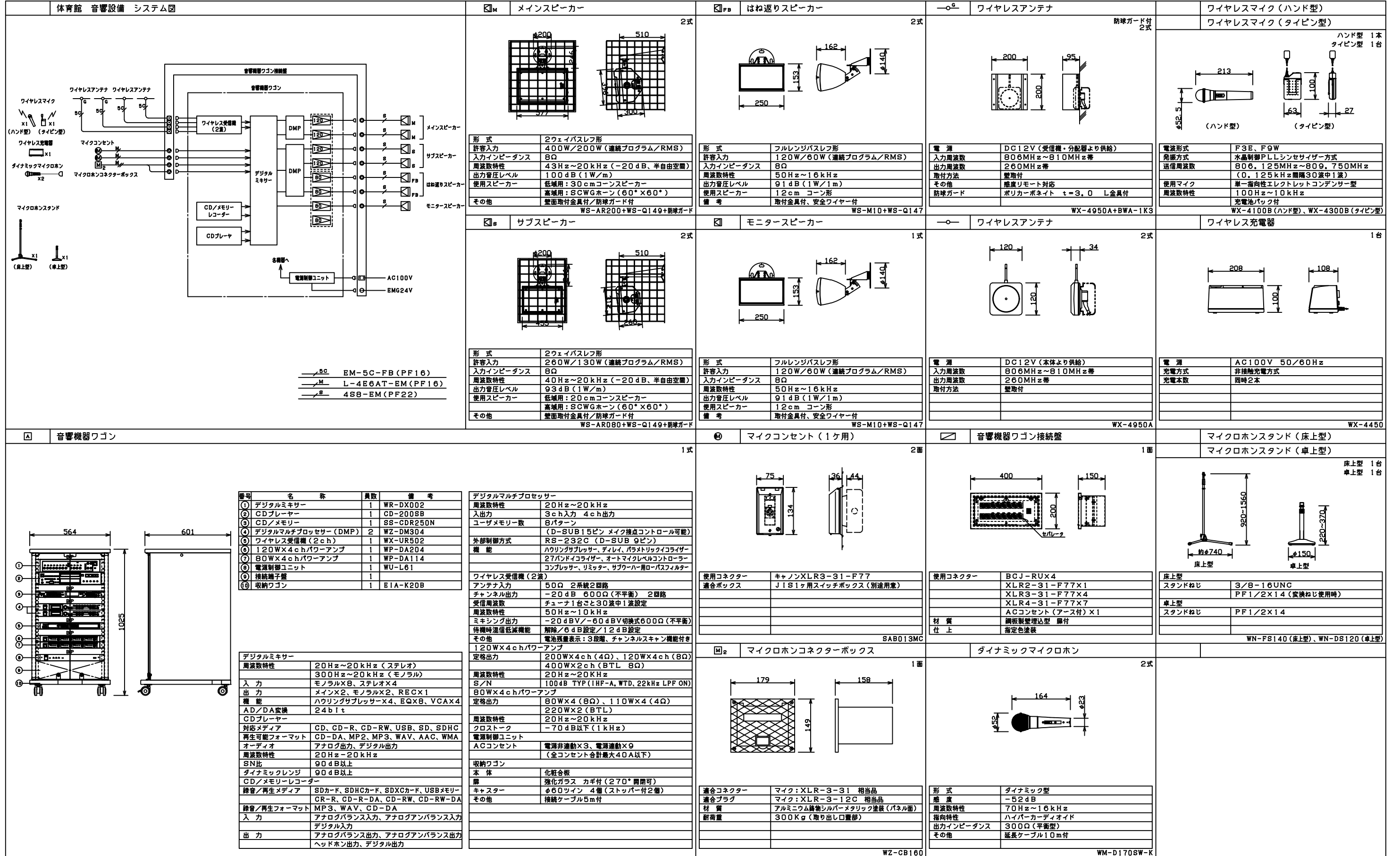
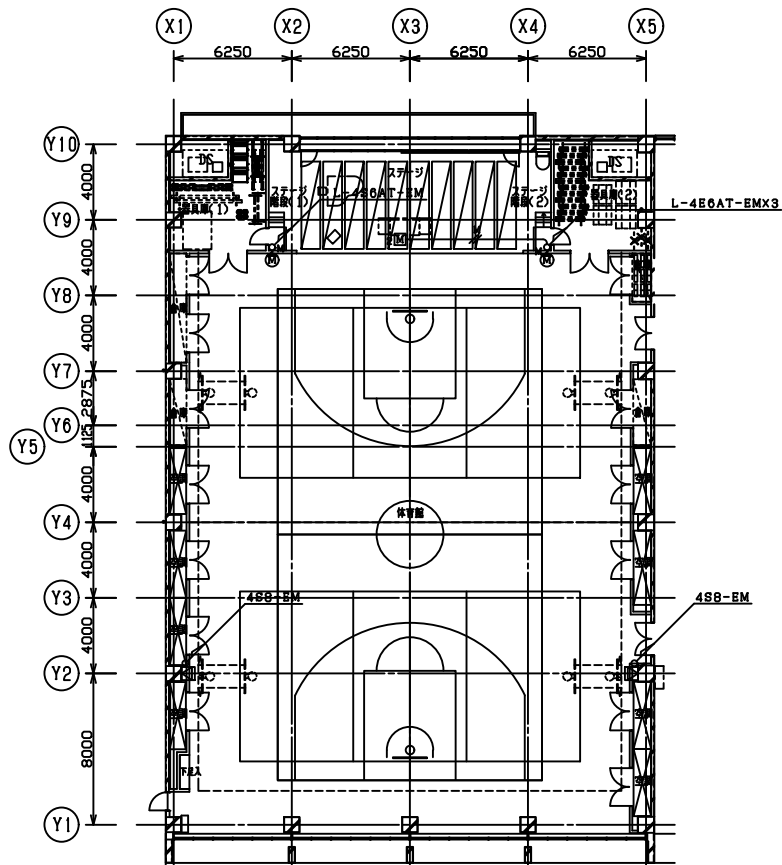


体育館2 音響設備



体育館2 音響設備

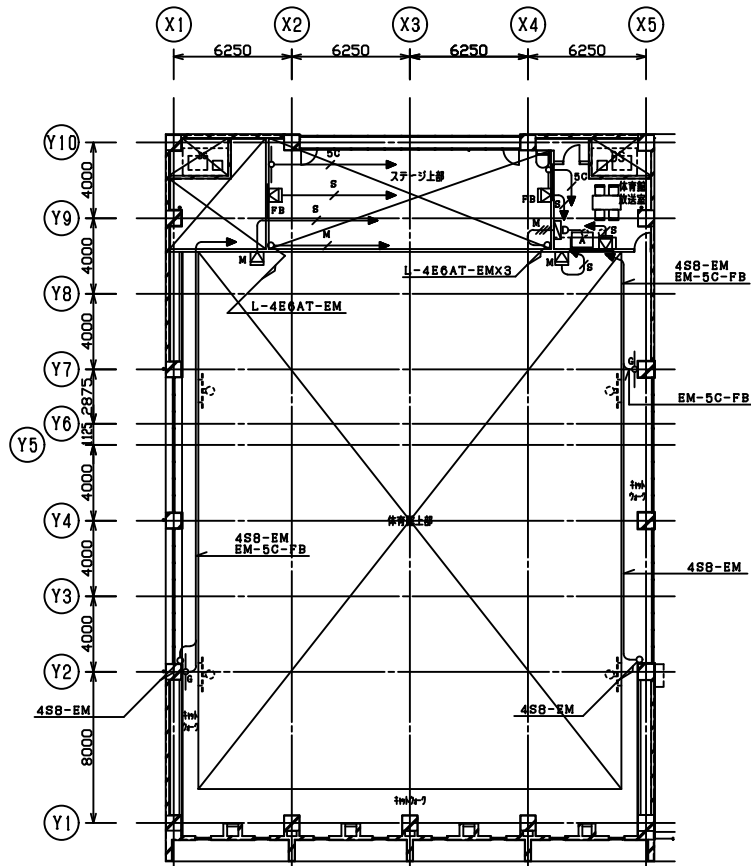
1階体育館 音響設備平面図 S=1/200



記号	名称	備考
△	音響機器ワゴン	
□	音響機器ワゴン接続壁	
△M	メインスピーカー	
△S	サブスピーカー	
△	モニタースピーカー	
⊙	マイクコンセント	
⊙	マイクホンコネクターボックス	
○	ワイヤレスアンテナ (ガード付)	
○	ワイヤレスアンテナ	

△SC	EM-5C-FB (PF16)
△M	L-4E6AT-EM (PF16)
△M	L-4E6AT-EM (PF16) x2
△S	4SB-EM (PF22)

2階体育館上部 音響設備平面図 S=1/200



記号	名称	備考
△	音響機器ワゴン	
□	音響機器ワゴン接続壁	
△M	メインスピーカー	
△S	サブスピーカー	
△	モニタースピーカー	
⊙	マイクコンセント	
⊙	マイクホンコネクターボックス	
○	ワイヤレスアンテナ (ガード付)	
○	ワイヤレスアンテナ	

△SC	EM-5C-FB (PF16)
△M	L-4E6AT-EM (PF16)
△M	L-4E6AT-EM (PF16) x2
△S	4SB-EM (PF22)