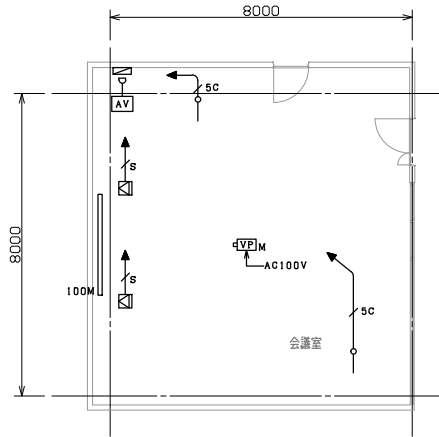


映像移動型 プロジェクター使用

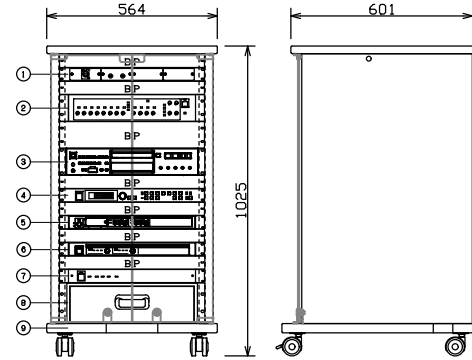
会議室 AV設備 平面配線図 S=1/100



記号	名称	備考
AV	音響ワゴン	
AVP	液晶プロジェクター (移動型)	
100M	100型スクリーン (移動型)	
SC	音響ワゴン接続盤	

(注記)
 1. 特記なき配線配管は下記による。
 4SB-EM (PF22)
 EM-5C-FB (PF16)
 2. 二重天井内はこがし配線とする。
 3. 立上げ立下げは適合する配管にて保護すること。

AV 音響ワゴン



番号	名称	員数	備考
①	外部入力パネル	1	
②	デジタルミキサー	1	WR-DX002
③	CDプレーヤー	1	CD-200SB
④	デジタルマルチプロセッサ (DMP)	1	WZ-DM304
⑤	ワイヤレス受信機 (2波)	1	WX-UR502
⑥	80W+80Wパワーアンプ	1	WP-DA112
⑦	電源制御ユニット	1	WU-LP067
⑧	引出ユニット	1	EIA-D3
⑨	収納ワゴン	1	EIA-K20B

外部入力パネル	使用コネクター	XLR3-31-F77X1, RCAX2
デジタルミキサー	周波数特性	20Hz~20kHz
	入力	モノラルX8, ステレオX4
	出力	メインX2, モノラルX2, REC X1
	機能	ハウリングサプレッサーX4, EQXB, VCAX4 ステレオミュータ (オート/マニュアル), パターン制御 (4) 24bit
AD/DA変換	CDプレーヤー	対応メディア
		CD, CD-R, CD-RW, USB, SD, SDHC
		再生可能フォーマット
		CD-DA, MP2, MP3, WAV, AAC, WMA
		オーディオ
		アナログ出力, デジタル出力
		周波数特性
		20Hz~20kHz
		SN比
		90dB以上
		ダイナミックレンジ
		90dB以上
		デジタルマルチプロセッサ (DMP)
		周波数特性
		20Hz~20kHz
		入出力
		3ch入力 4ch出力
		ユーザメモリー数
		8パターン
		(D-SUB15ピン メイク接続コントロール可能)
		外部制御方式
		RS-232C (D-SUB 9ピン)
		機能
		ハウリングサプレッサー, デイレイ, パラメトリックイコライザー 27バンドイコライザー, オートマイクレベルコントローラー コンプレッサー, リミッター, サブハーローパスフィルター
		ワイヤレス受信機 (2波)
		アンテナ入力
		50Ω 2系統2回路
		チャンネル出力
		-20dB 600Ω (不平衡) 2回路
		受信周波数
		チューナー1台ごと30波から設定
		周波数特性
		50Hz~10kHz
		ミキシング出力
		-20dB/-60dB切替600Ω (不平衡)
		待機時通信低減機能
		解除/6dB設定/12dB設定
		その他
		電池残量表示: 3段階, チャンネルスキャン機能付き
		80W+80Wパワーアンプ
		定格出力
		80W+80W (8Ω) 110W+110W (4Ω), 220W (BTL)
		周波数特性
		20Hz~20kHz
		クロストーク
		-70dB以下 (1kHz)
		電源制御ユニット
		電源非連動X2, 電源連動X6
		ACコンセント
		(全コンセント合計最大40A (20A×2) 以下)
		収納ワゴン
		本体
		非増石化紙板, 標準色 (ライトグレー, ダークグレー) 強化ガラス, 鍵付/接続ケーブル5m

BD/DVDレコーダ

電源・消費電力	AC100V 50/60Hz・24W
録画可能ディスク	BD-RE, BD-R, DVD-RAM, DVD-R, DVD-R DL, DVD-RW, 内蔵HDD
ハードディスク容量	1TB
チューナー数	3倍
入力端子	HDMI AV出力X1
その他端子	USB端子X2, LAN端子X1

DMR-4W102

メインスピーカー

形式	2ウェイバスレフ形
許容入力	260W/130W (連続プログラム/RMS)
入力インピーダンス	8Ω
周波数特性	40Hz~20kHz (-20dB, 半自由空間)
出力音圧レベル	93dB (1W/m)
使用スピーカー	低域用: 20cmコーンスピーカー 高域用: SCWGホーン (60°×60°)
その他	天井取付金具付

WS-AR080+WS-Q148

有線マイクロホン

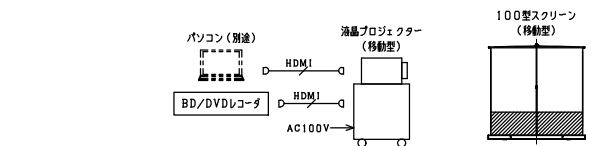
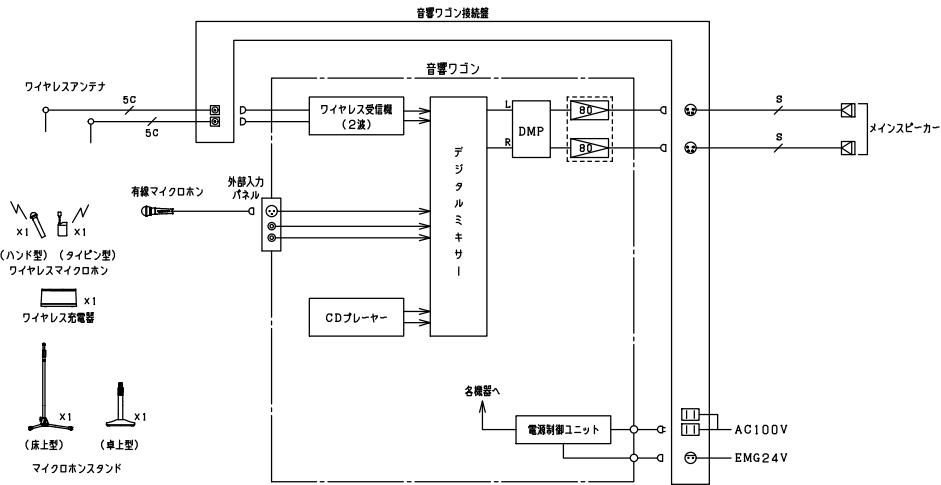
形式	ダイナミック型
感度	-52dB
周波数特性	70Hz~16kHz
指向特性	ハイパーカードィオイド
出力インピーダンス	300Ω (平衡型)
その他	延長ケーブル5m付

WM-D170SW-K

ワイヤレスマイク (ハンド型)

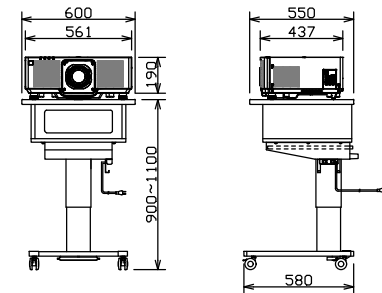
電波形式	F3E, F9W
発振方式	水晶制御PLLシンセサイザー方式
送信周波数	806, 125MHz~809, 750MHz (0, 125kHz間隔30波中1波)
使用マイク	単一指向性エレクトレットコンデンサー型
周波数特性	100Hz~10kHz
その他	充電電池パック WX-4100B (ハンド型) / WX-4300B (タイピン型)

会議室 AV設備 システム図



(注記)
 1. 特記なき配線配管は下記による。
 4SB-EM (PF22)
 EM-5C-FB (PF16)
 2. 二重天井内はこがし配線とする。
 3. 立上げ立下げは適合する配管にて保護すること。

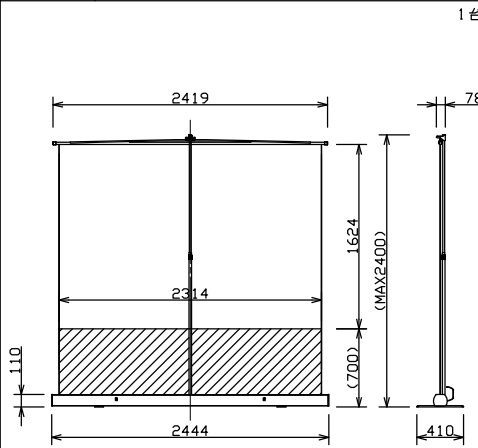
AVP 液晶プロジェクター (移動型)



電源	AC100V 4.8A 50Hz/60Hz
表示デバイス	0.76型 透過型液晶パネル3枚 3原色方式
光	レーザーダイオード (レーザークラス: クラス1)
レンズ	電動ズーム・電動フォーカス方式
投写画面サイズ	40~400型 (アスペクト比 16:10時)
光出力	7000lm [ノーマル]
解像度	1920ドット×1200ドット
接続端子	HDMI入力X3, コンピュータ入力 (D-sub15P・X1), モニター出力 (D-sub15P・X1), シリアル/マルチシンク入力X1, マルチシンク出力X1, リモート入力 (M3ミニステレオジャック) X1, リモート2入力 (D-sub9P・X1), オーディオ入力/出力, LAN端子, デジタルリンク/LAN端子, DC出力端子 (USBタイプ) X1
備考	レーザー光源, 難燃シフト紙, コントラスト調整機構, ECO2.0メー
質量	約18.6kg (標準レンズ装着時)

PT-MZ780J+AS-900

100型スクリーン (16:10) 移動型



スクリーン生地	イメージ部: ホワイト系生地 (防炎品) 下黒部: PET (黒)
映写可能最大型数	NTSCタイプ (4:3) = 103型 HDタイプ (16:9) = 103型 WXGAタイプ (16:10) = 106型
主材質	ケース部: アルミ / 生地部: PVC, PET
塗装色	ブラック
質量	約11.5kg

MS-103FN

AV操作ワゴン接続盤

使用コネクター	BCJ-RU X2 XLR4-32-F77 X2 XLR2-31-F77 X1 ACコンセント (アース付) X2
ボックス	鋼板製埋込型
仕上げ	指定色塗装

ワイヤレスアンテナ

電源	DC12V (本体より供給)
入力周波数	806MHz~810MHz帯
出力周波数	260MHz帯
取付方法	天井取付専用

WX-4970

ワイヤレス充電器

電源	AC100V 50/60Hz
充電方式	非接触充電方式
充電本数	同時2本

WX-4450

マイクロホンスタンド (床上型)

床上型	1台
卓上型	1台
スタンドねじ	3/8-16UNC
卓上型	PF1/2×1.4 (変換ねじ使用時)
スタンドねじ	PF1/2×1.4

WN-FS140 (床上型) / WN-DS120 (卓上型)

映像移動型 プロジェクター使用 23.02.24