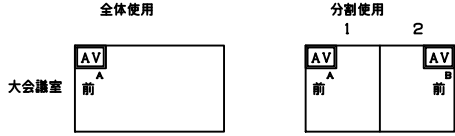


映像音響設備 2分割(大) - 1

大会議室 AV設備 概要

システムの特徴

- 大会議室は、会議や研修、講演会等の多目的な運用に必要な、音響機器、映像機器を備えるものとする。
- 音響機器、映像機器の操作は操作車A及びBに設置した機器のみで操作できるものとする。
- 使用用途に応じて、全体使用・分割使用が可能となるが、分割使用時はそれぞれ独立した機器操作ができるものとする。
- システム分割パターン



全体使用時

- システム概要**
有線マイク3本及びワイヤレスマイク(ハンド型)・(タイピン型)各2本の最大計7本のマイクの同時使用が出来るものとする。
高輝度DLP方式プロジェクターA(天吊型)は12,000ルーメンで、200型電動昇降スクリーンにパソコン、HDカメラ、BR対応DVD等を投影出来るものとする。
65型液晶モニター(天吊型)を後方補助画面として2面配置する。
- 音響設備**
音声はメインスピーカー及び天井埋込スピーカーから拡声出来る、十分な明瞭度を確保するものとする。
- 映像設備**
操作車内に設置した18.5型液晶モニターにあらかじめ映像ソースを表示して、事前確認出来るものとする。
HDカメラはズーム及び水平、垂直方向への回転が可能で、読者などの拡大投影をすることが出来るものとする。
HDカメラにより撮影した映像と音声はDVDレコーダーに録音出来るものとする。

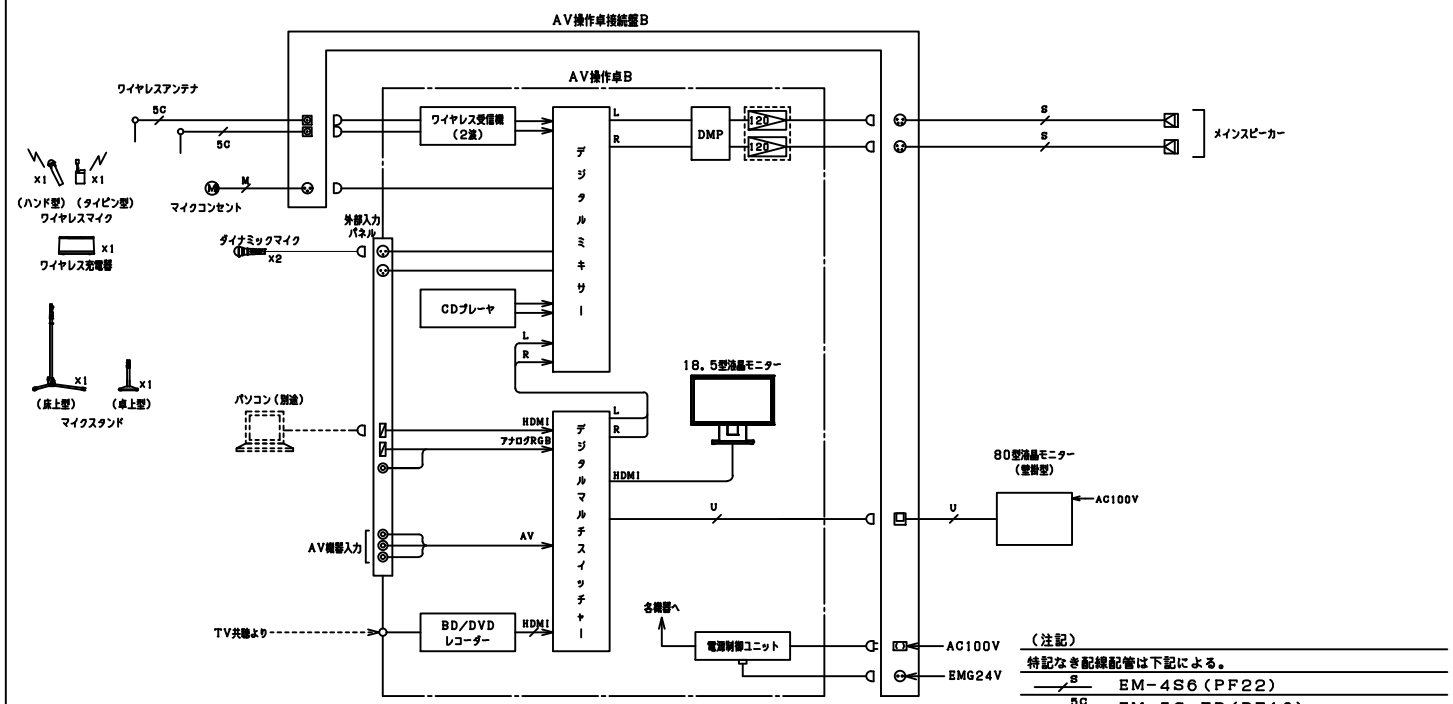
分割使用時(分割主)

- システム概要**
メインの操作車A、DLP方式プロジェクターA(天吊型)、200型電動昇降スクリーンを使用する。
有線マイク3本及びワイヤレスマイク(ハンド型)・(タイピン型)各2本の最大計7本のマイクの同時使用出来るものとする。
- 音響設備**
音声はメインスピーカー及び天井埋込スピーカーから拡声出来るものとする。
分割時は後方の天井埋込スピーカーを出力制御部のスイッチによりOFFすることが出来るものとする。
- 映像設備**
表示する映像ソースはDLP方式プロジェクターA(天吊型)により200型電動昇降スクリーンに投影出来るものとする。
操作車A内に設置した18.5型液晶モニターにあらかじめ映像ソースを表示して、事前確認出来るものとする。

分割使用時(分割副)

- システム概要**
操作車B、DLP方式プロジェクターB(天吊型)、120型電動昇降スクリーンを使用する。
有線マイク2本及びワイヤレスマイク(ハンド型)・(タイピン型)各1本の最大計4本のマイクの同時使用出来るものとする。
- 音響設備**
音声はメインスピーカーから拡声出来るものとする。
- 映像設備**
表示する映像ソースはDLP方式プロジェクターB(天吊型)により120型電動昇降スクリーンに投影出来るものとする。
操作車B内に設置した18.5型液晶モニターにあらかじめ映像ソースを表示して、事前確認出来るものとする。

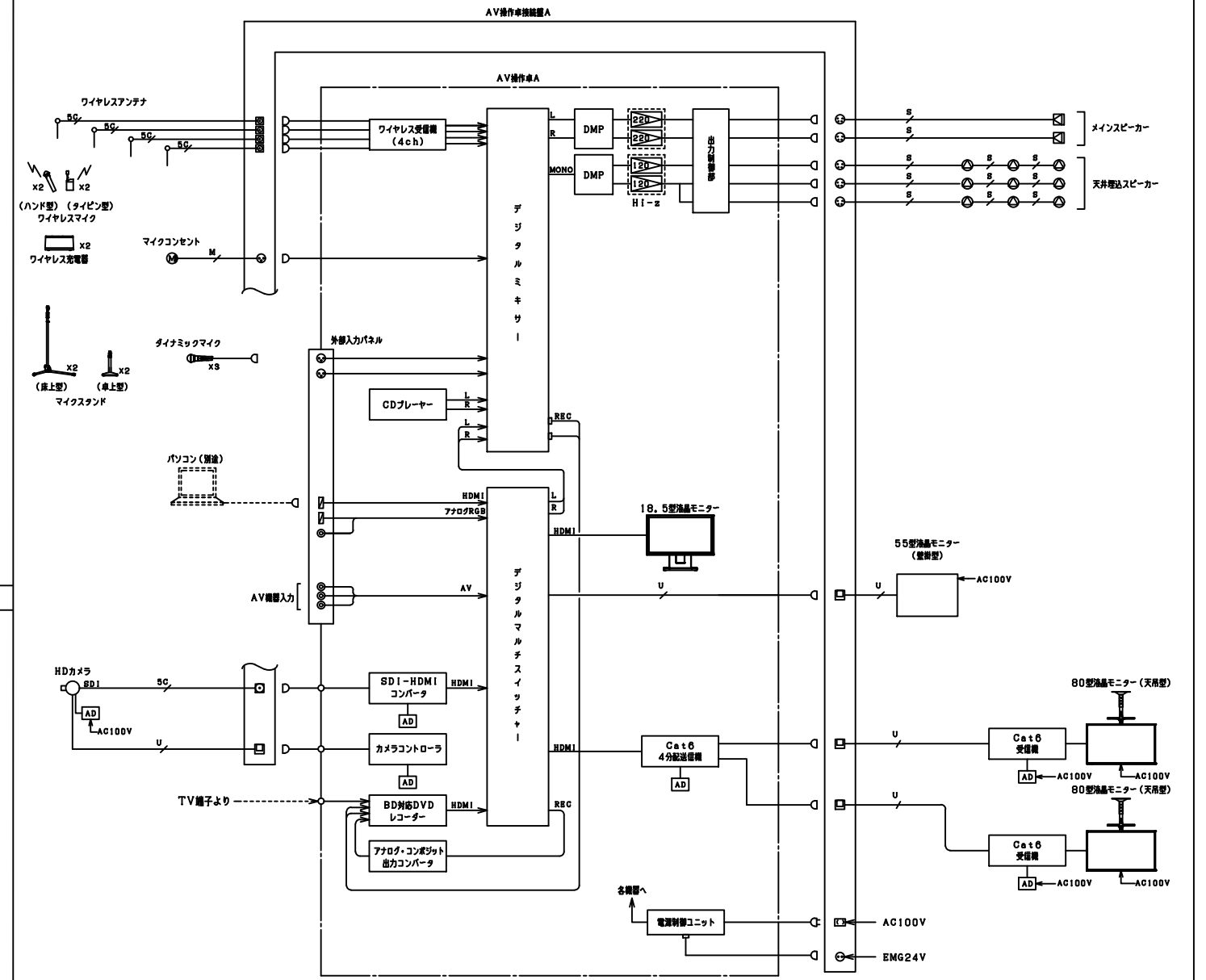
(分割副) AV設備 システム図



(注記)
特記なき配線配管は下記による。

—S	EM-4S6 (PF22)
—SC	EM-5C-FB (PF16)
—U	EM-UTP0.5-4P (CAT6) (PF16)
—M	L-4E6AT-EM (PF16)
—BC	EM-ECTF0.75-4C (PF22)
—HDMI	HDMIケーブル

大会議室 AV設備システム図 (全体・分割主)



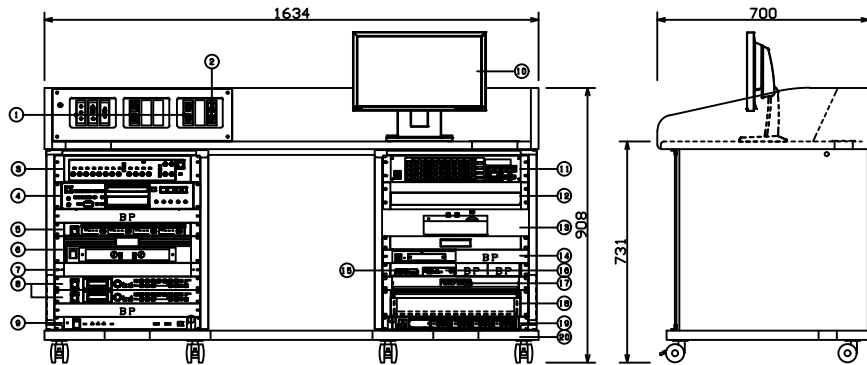
(注記)
特記なき配線配管は下記による。

—S	EM-4S6 (PF22)
—SC	EM-5C-FB (PF16)
—U	EM-UTP0.5-4P (CAT6) (PF16)
—M	L-4E6AT-EM (PF16)
—BC	EM-ECTF0.75-4C (PF22)
—HDMI	HDMIケーブル

映像音響設備 2分割(大)-2

AV A 操作卓A

1式



パワーアンプ(220W×2ch)	
定格出力	220W×2 (BTL) 80W×4 (8Ω)、110W×4 (4Ω)
周波数特性	20Hz~20kHz
クロストーク	-70dB以下(1kHz)
パワーアンプ(Hi-z)	
定格出力	120W×2 (8Ω)
周波数特性	20Hz~20kHz
出力制御部	
制御	スピーカー×5個、ON/OFF
デジタルマルチプロセッサ	
周波数特性	20Hz~20kHz
入出力	3ch入力 4ch出力
ユーザメモリー数	8パターン
	(D-SUB15ピン メイクポイントコントロール可能)
外部制御方式	
機能	RS-232C (D-SUB 9ピン)
	ハウリングサプレッサー、ディレイ、パラメトリックイコライザー
	27バンドイコライザー、オートマイクレベルコントローラー
	コンプレッサー、リミッター、サブハーブ用ローパスフィルター
電源制御ユニット	
ACコンセント	電源非連動×3、電源連動×9 (全コンセント合計最大40A以下)
18.5型液晶モニター	
パネルサイズ・種類・バックライト	18.5型・TN (アンチグレア)・LED
推奨解像度	1366×768 (約16:9)、FHD解像度対応(全入力端子)
輝度・コントラスト比	300cd/m ² (標準値)・1000:1(標準値)
映像入力端子	DVI-D24bit×1(HDCP対応)、D-Sub15ピン(ミニ)×1、DisplayPort×1(HDCP対応)、HDMI×1(HDCP対応)
デジタルマルチスイッチャー	
映像入力	HDMI/DVI×5、アナログ×4
映像出力	HDMI/DVI×4
出力解像度	VGA~QWVGA、480i~1080p
音声入力	デジタル×5、アナログ×9
特長	ショックレス機構、アズベクト保持、音声A/D、D/A変換、PJリンク対応、アンチストーム機能、コネクショントリセット機能、リップシンク機能
外部制御方式	
	RS-232C×2、LAN、パラレル

BD/DVDレコーダ	
内蔵HDD	500GB
録画メディア	BD-RE、BD-R、DVD-RAM、DVD-R DVD-R DL、DVD-RW、HDD
再生メディア	BD-RE、BD-R、BD-Video、Ultra HD Blue-ray、 DVD-RAM、DVD-R/DL、DVD-RW +R/+RW、DVD-Video、CD-DA、 CD-R/RW、SDカードスロット
カメラコントローラー	
カメラ接続台数	シリアル接続時×5台、IP接続時×100台
制御プロトコル	シリアル:RS422、IP:IPv4
プリセット数	最大100
カメラ調整機能	パン・チルト、ズーム、フォーカス、アイリス ゲイン、ベテスタル、シャッター、ディテイル ホワイト/ブラックバランス、シーンファイル切替
Cat6 4分配送信機	
入力チャンネル数	HDMI:1ch
出力チャンネル数	HDMI:1ch、HDC:4ch
入力コネクタ	HDMI Type A (19ピン)
出力コネクタ	HDMI Type A (19ピン) RJ-45
入出力適合ケーブル	HDMIケーブル、Cat6 UTP/STPケーブル HDMIケーブル、Cat5 UTP/STPケーブル
最大延長距離	HDMI出力:最大5m HDC入力:最大60m
SDI-HDMIコンバーター	
入力	1系統 SD/HD/3G-SDI (BNC)
出力	1系統 HDMI (Type-A)
	1系統 2分配出力 SD/HD/3G-SDI
音声フォーマット	
エンベデッドオーディオ	2ch、24bit、48kHz
Cat6 送信機	
入力信号	TMS シングルリンク HDCP対応(パススルー)、 RS-232C信号、LAN信号
ドットクロック	25MHz~165MHz
対応解像度	VGA~4K@30Hz、480i~1080p
補償範囲	Cat6ケーブル:最大100m
機能	伝送遅延(10μs以内/100m)、入力信号状態検出用LED搭載、 パススルー、ACアダプタ接続部ロック機構搭載
取納卓	
仕様	化粧合板 強化ガラス扉 カギ付 接続ケーブル10m付

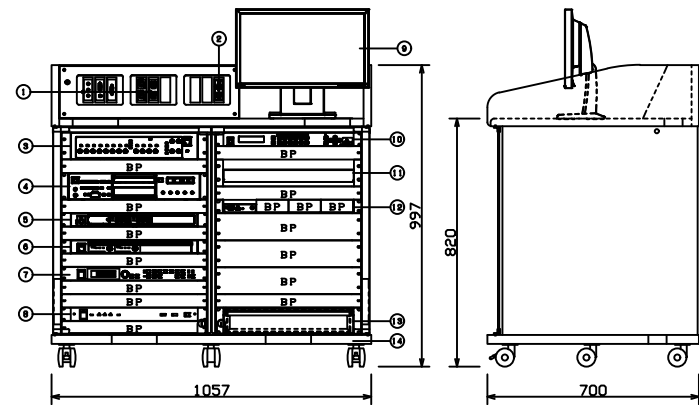
アナログコンポジット出力コンバータ	
入力信号	DVI Rev 1.0規格準拠 1系統
対応フォーマット	VGA@60~UXGA@60およびD1~D5
映像出力	NTSC規格(SMPTE170M)規格準拠 1系統2分配 1.0(p-p) 75Ωドライブ
音声出力	2ch アンバランス 1系統2分配
音声出力レベル	-10dBu RCAピンジャック
ワイヤレス受信機	
アンテナ入力	50Ω 2系統2回路
チャンネル出力	-20dB 600Ω(不平衡) 4回路
受信周波数	チューナー1台ごと30波から設定
周波数特性	50Hz~10kHz
ミキシング出力	-20dBV/-60dBV切替式600Ω(不平衡)
待機時通信低減機能	解除/6dB設定/12dB設定
その他	電池残量表示:3段階、チャンネルスキャン機能付き
取納卓	
仕様	化粧合板 強化ガラス扉 カギ付 接続ケーブル10m付

番号	名称	数量	備考
①	外部入力パネル	1	
②	スクリーン操作パネル	1	S-2
③	デジタルミキサー	1	WR-DX002
④	CDプレーヤー	1	CD-200SB
⑤	パワーアンプ(220W×2)	1	WP-DA114
⑥	パワーアンプ(Hi-z)	1	WP-H122
⑦	出力制御部	1	
⑧	デジタルマルチプロセッサ	2	WZ-DM304
⑨	電源制御ユニット	1	WU-L67
⑩	18.5型液晶モニター	1	FDWX1905W
⑪	デジタルマルチスイッチャー	1	MSD-5404
⑫	BD/DVDレコーダ	1	DMR-BRW550
⑬	カメラコントローラー(スライド動作)	1	AW-RP50
⑭	Cat6 4分配送信機	1	HDC-TH401
⑮	SDI-HDMIコンバーター	1	NP-SDI2HD
⑯	Cat6 送信機	1	HDC-TH100-C
⑰	アナログコンポジット出力コンバータ	1	CRO-DVC13
⑱	引出ユニット	1	EIA-D3
⑲	ワイヤレス受信機(4波)	1	WX-UR504
⑳	取納卓	1	ALW-26U

外部入力パネル	
使用コネクタ	マイク×2、ミニDサブ15ピン×1、HDMI×1、 RCAピン(映像×1、音声×2)、ACコンセント×2、スプリットリニア×1
スクリーン操作パネル	
スイッチ	昇・降・停
デジタルミキサー	
周波数特性	20Hz~20kHz(ステレオ) 300Hz~20kHz(モノラル)
入力	モノラル×8、ステレオ×4
出力	メイン×2、モノラル×2、RECX1
機能	ハウリングサプレッサー×4、EQ×8、VCA×4
AD/DA変換	24bit
CDプレーヤー	
対応メディア	CD、CD-R、CD-RW、USB、SD、SDHC
再生可能フォーマット	CD-DA、MP2、MP3、WAV、AAC、WMA
オーディオ	
アナログ出力、デジタル出力	
周波数特性	20Hz~20kHz
SN比	90dB以上
ダイナミックレンジ	90dB以上

AV B AV操作卓B

1式



ワイヤレス受信機(2波)	
アンテナ入力	50Ω 2系統2回路
チャンネル出力	-20dB 600Ω(不平衡) 2回路
受信周波数	チューナー1台ごと30波中1波設定
周波数特性	50Hz~10kHz
ミキシング出力	-20dBV/-60dBV切替式600Ω(不平衡)
待機時通信低減機能	解除/6dB設定/12dB設定
その他	電池残量表示:3段階、チャンネルスキャン機能付き
パワーアンプ(120W+120W)	
定格出力	200W×2ch(4Ω)、120W×2ch(8Ω) 400W×1ch(8Ω)
周波数特性	20Hz~20kHz
S/N	100dB TYP(1HF-A, WTD, 22kHz LPP ON)
デジタルマルチプロセッサ	
周波数特性	20Hz~20kHz
入出力	3ch入力 4ch出力
ユーザメモリー数	8パターン
	(D-SUB15ピン メイクポイントコントロール可能)
外部制御方式	
機能	RS-232C (D-SUB 9ピン)
	ハウリングサプレッサー、ディレイ、パラメトリックイコライザー
	27バンドイコライザー、オートマイクレベルコントローラー
	コンプレッサー、リミッター、サブハーブ用ローパスフィルター
電源制御ユニット	
ACコンセント	電源非連動×3、電源連動×9 (全コンセント合計最大40A以下)
18.5型液晶モニター	
パネルサイズ・種類・バックライト	18.5型・TN (アンチグレア)・LED
推奨解像度	1366×768 (約16:9)、FHD解像度対応(全入力端子)
輝度・コントラスト比	300cd/m ² (標準値)・1000:1(標準値)
映像入力端子	DVI-D24bit×1(HDCP対応)、D-Sub15ピン(ミニ)×1、 DisplayPort×1(HDCP対応)、HDMI×1(HDCP対応)
デジタルマルチスイッチャー	
映像入力	HDMI/DVI 3系統、アナログ 2系統
映像出力	HDMI/DVI 2系統、延長用デジタル信号 2系統
音声入力	デジタル 3系統、アナログ 5系統
音声出力	デジタル 2系統×2分配、アナログ 2系統
機能	3次元V/C分離、動き追従型I/P変換、アズベクト保持、音響調整、 音声レベル調整、プリセットメモリ、外部コントロールコマンド
外部制御方式	
	RS-232C×1、LAN、外部コントロール

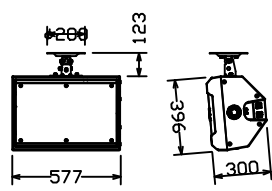
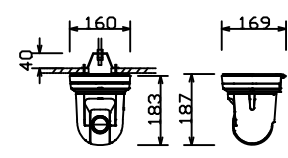
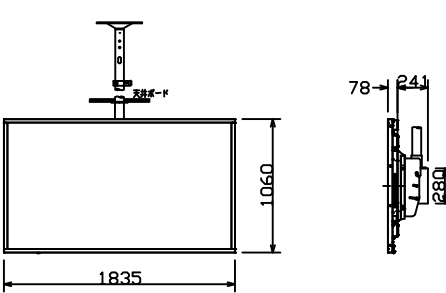
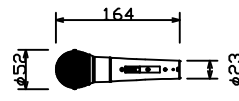
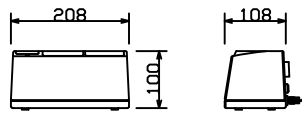
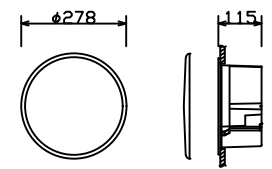
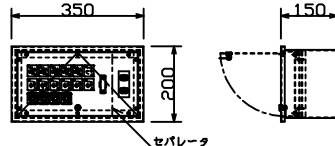
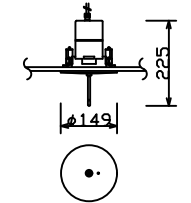
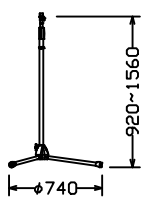
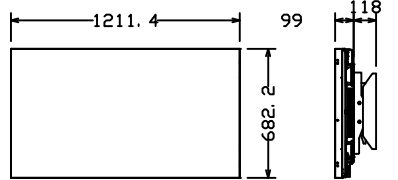
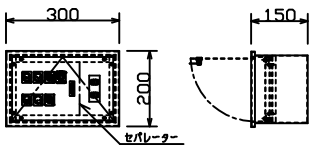
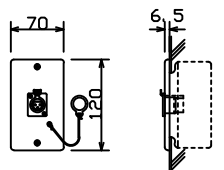
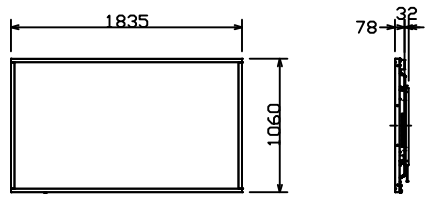
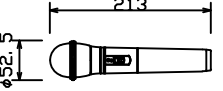
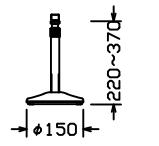
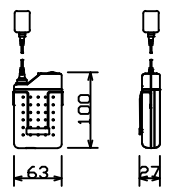
BD/DVDレコーダ	
内蔵HDD	500GB
録画メディア	BD-RE、BD-R、DVD-RAM、DVD-R DVD-R DL、DVD-RW、HDD
再生メディア	BD-RE、BD-R、BD-Video、Ultra HD Blue-ray、 DVD-RAM、DVD-R、DVD-R DL、DVD-RW DVD-R/+RW、+R/+RW、DVD-Video、CD-DA、 CD-R/RW、SDカードスロット
Cat6 送信機	
出力信号	TMS シングルリンク HDCP対応(パススルー)、 RS-232C信号、LAN信号
ドットクロック	25MHz~165MHz
対応解像度	VGA~4K@30Hz、480i~1080p
補償範囲	Cat6ケーブル:最大100m
機能	伝送遅延(10μs以内/100m)、入力信号状態検出用LED搭載、 パススルー、ACアダプタ接続部ロック機構搭載
取納卓	
仕様	化粧合板 強化ガラス扉 カギ付 接続ケーブル10m付

アナログコンポジット出力コンバータ	
入力信号	DVI Rev 1.0規格準拠 1系統
対応フォーマット	VGA@60~UXGA@60およびD1~D5
映像出力	NTSC規格(SMPTE170M)規格準拠 1系統2分配 1.0(p-p) 75Ωドライブ
音声出力	2ch アンバランス 1系統2分配
音声出力レベル	-10dBu RCAピンジャック
ワイヤレス受信機	
アンテナ入力	50Ω 2系統2回路
チャンネル出力	-20dB 600Ω(不平衡) 4回路
受信周波数	チューナー1台ごと30波から設定
周波数特性	50Hz~10kHz
ミキシング出力	-20dBV/-60dBV切替式600Ω(不平衡)
待機時通信低減機能	解除/6dB設定/12dB設定
その他	電池残量表示:3段階、チャンネルスキャン機能付き
取納卓	
仕様	化粧合板 強化ガラス扉 カギ付 接続ケーブル10m付

番号	名称	数量	備考
①	外部入力パネル	1	
②	スクリーン操作部	1	S-3
③	デジタルミキサー	1	WR-DX002
④	CDプレーヤー	1	CD-200SB
⑤	ワイヤレス受信機(2波)	1	WX-UR502
⑥	パワーアンプ(120W+120W)	1	WP-DA204
⑦	デジタルマルチプロセッサ	1	WZ-DM304
⑧	電源制御ユニット	1	WU-L67
⑨	18.5型液晶モニター	1	FDWX1905W
⑩	デジタルマルチスイッチャー	1	MSD-502
⑪	BD/DVDレコーダ	1	DMR-BRW550
⑫	Cat6 送信機	1	HDC-TH100-C
⑬	引出ユニット	1	EIA-D3
⑭	取納卓	1	ALW-30U

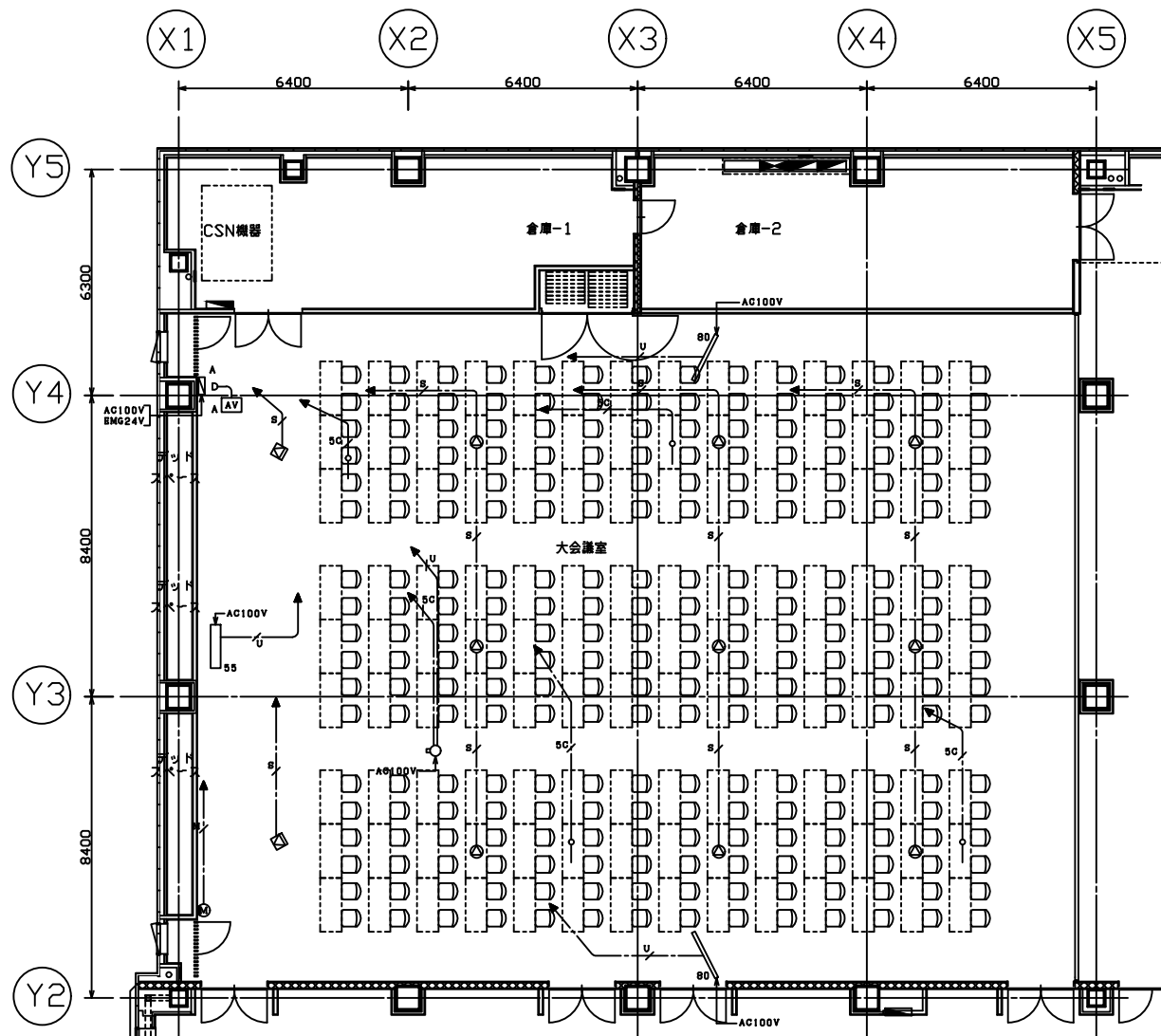
外部入力パネル	
使用コネクタ	マイク×2、ミニDサブ15ピン×1、HDMI×1、 RCAピン(映像×1、音声×2)、ACコンセント×2、スプリットリニア×1
スクリーン操作部	
スイッチ	昇・降・停
デジタルミキサー	
周波数特性	20Hz~20kHz(ステレオ) 300Hz~20kHz(モノラル)
入力	モノラル×8、ステレオ×4
出力	メイン×2、モノラル×2、RECX1
機能	ハウリングサプレッサー×4、EQ×8、VCA×4
AD/DA変換	24bit
CDプレーヤー	
対応メディア	CD、CD-R、CD-RW、USB、SD、SDHC
再生可能フォーマット	CD-DA、MP2、MP3、WAV、AAC、WMA
オーディオ	
アナログ出力、デジタル出力	
周波数特性	20Hz~20kHz
SN比	90dB以上
ダイナミックレンジ	90dB以上

映像音響設備 2分割(大)-3

<p>☑️ メインスピーカー</p> <p>メイン・サブ各2式</p>  <table border="1"> <tr><td>形式</td><td>2ウェイバスレフ形</td></tr> <tr><td>許容入力</td><td>400W/200W(連続プログラム/RMS)</td></tr> <tr><td>入力インピーダンス</td><td>8Ω</td></tr> <tr><td>周波数特性</td><td>43Hz~20kHz(-20dB、半自由空間)</td></tr> <tr><td>出力音圧レベル</td><td>100dB(1W/m)</td></tr> <tr><td>使用スピーカー</td><td>低域用:30cmコンコースピーカー 高域用:SCWGホーン(60°×60°)</td></tr> <tr><td>その他</td><td>天井取付金具付</td></tr> </table> <p>WS-AR200+WS-Q14B</p>	形式	2ウェイバスレフ形	許容入力	400W/200W(連続プログラム/RMS)	入力インピーダンス	8Ω	周波数特性	43Hz~20kHz(-20dB、半自由空間)	出力音圧レベル	100dB(1W/m)	使用スピーカー	低域用:30cmコンコースピーカー 高域用:SCWGホーン(60°×60°)	その他	天井取付金具付	<p>○ HDカメラ(天井直付金具共)</p> <p>1台</p>  <table border="1"> <tr><td>電源</td><td>DC12V、PoE+(IEEE802.3at準拠)</td></tr> <tr><td>撮像素子</td><td>1/2.3型 MOS</td></tr> <tr><td>レンズ</td><td>電動30倍ズーム F1.6~F4.7</td></tr> <tr><td>最低照度</td><td>0.7lx(50IRE、F1.6、48dB、暗黒なし/60)</td></tr> <tr><td>水平解像度</td><td>1000TV本タイプ(中心部)</td></tr> <tr><td>映像出力</td><td>HD/SDI OUT: SMPTE292M 準拠/75Ω(BNCx1)</td></tr> <tr><td>入出力端子、他</td><td>LAN、RS-232C、RS-422、USB、microSDカードリーダー</td></tr> <tr><td>回転台</td><td>据付方法: 据え置きまたは吊り下げ</td></tr> <tr><td>カメラ/回転台コントロール</td><td>PAN動作範囲: ±175°、TILT動作範囲: -30°~90°</td></tr> <tr><td>カメラ/回転台コントロール</td><td>IP接続ケーブル、AWプロトコル接続ケーブル、標準プロトコル接続ケーブル</td></tr> <tr><td>その他</td><td>落下防止ワイヤー付</td></tr> </table> <p>AW-HE70SW9+WW-Q105A</p>	電源	DC12V、PoE+(IEEE802.3at準拠)	撮像素子	1/2.3型 MOS	レンズ	電動30倍ズーム F1.6~F4.7	最低照度	0.7lx(50IRE、F1.6、48dB、暗黒なし/60)	水平解像度	1000TV本タイプ(中心部)	映像出力	HD/SDI OUT: SMPTE292M 準拠/75Ω(BNCx1)	入出力端子、他	LAN、RS-232C、RS-422、USB、microSDカードリーダー	回転台	据付方法: 据え置きまたは吊り下げ	カメラ/回転台コントロール	PAN動作範囲: ±175°、TILT動作範囲: -30°~90°	カメラ/回転台コントロール	IP接続ケーブル、AWプロトコル接続ケーブル、標準プロトコル接続ケーブル	その他	落下防止ワイヤー付	<p>☒ 80型液晶モニター(天吊型)</p> <p>(後方補助画面) 2式</p>  <table border="1"> <tr><td>電源・消費電力</td><td>AC100V ±10% 50Hz/60Hz 380W</td></tr> <tr><td>画面サイズ・画素数</td><td>80V型 16:9 1920×1080画素</td></tr> <tr><td>液晶パネル・バックライト</td><td>VAパネル E-LED</td></tr> <tr><td>輝度・コントラスト</td><td>700cd/m² 5000:1</td></tr> <tr><td>入出力端子</td><td>HDMI入力、コンポジットビデオ入力(AV IN)、DVI-D入力/出力、PC入力、シリアル入力/出力、IR入力/出力、オーディオ入力/出力、LAN、USB接続端子</td></tr> <tr><td>DIGITAL LINK</td><td>RJ45x1系統(LANと共用)</td></tr> <tr><td>質量</td><td>約62.0kg</td></tr> <tr><td>設置方向・設置角度</td><td>横/縦共用(回転: 横設置の状態から左右各45度) 縦: 前傾20度まで、後傾20度まで 横: 前傾20度まで、後傾20度まで</td></tr> <tr><td>備考</td><td>※1D規格対応、USBディスプレイ、メモリービューワー、24時間録画機能</td></tr> </table> <p>TH-80SF2HJ+FH-80+HDC-RH100-C</p>	電源・消費電力	AC100V ±10% 50Hz/60Hz 380W	画面サイズ・画素数	80V型 16:9 1920×1080画素	液晶パネル・バックライト	VAパネル E-LED	輝度・コントラスト	700cd/m² 5000:1	入出力端子	HDMI入力、コンポジットビデオ入力(AV IN)、DVI-D入力/出力、PC入力、シリアル入力/出力、IR入力/出力、オーディオ入力/出力、LAN、USB接続端子	DIGITAL LINK	RJ45x1系統(LANと共用)	質量	約62.0kg	設置方向・設置角度	横/縦共用(回転: 横設置の状態から左右各45度) 縦: 前傾20度まで、後傾20度まで 横: 前傾20度まで、後傾20度まで	備考	※1D規格対応、USBディスプレイ、メモリービューワー、24時間録画機能	<p>有線マイク</p> <p>主 3本 副 2本</p>  <table border="1"> <tr><td>形式</td><td>ダイナミック型</td></tr> <tr><td>感度</td><td>-52dB</td></tr> <tr><td>周波数特性</td><td>70Hz~16kHz</td></tr> <tr><td>指向特性</td><td>ハイパーカーディオイド</td></tr> <tr><td>出力インピーダンス</td><td>300Ω(平衡型)</td></tr> <tr><td>その他</td><td>延長ケーブル10m付</td></tr> </table> <p>WM-D170SW-K</p>	形式	ダイナミック型	感度	-52dB	周波数特性	70Hz~16kHz	指向特性	ハイパーカーディオイド	出力インピーダンス	300Ω(平衡型)	その他	延長ケーブル10m付	<p>ワイヤレス充電器</p> <p>主 2台 副 1台</p>  <table border="1"> <tr><td>電源</td><td>AC100V 50/60Hz</td></tr> <tr><td>充電方式</td><td>非接触充電方式</td></tr> <tr><td>充電本数</td><td>同時2本</td></tr> <tr><td>その他</td><td>蓄電池アダプター付</td></tr> </table> <p>WX-4450</p>	電源	AC100V 50/60Hz	充電方式	非接触充電方式	充電本数	同時2本	その他	蓄電池アダプター付				
形式	2ウェイバスレフ形																																																																																	
許容入力	400W/200W(連続プログラム/RMS)																																																																																	
入力インピーダンス	8Ω																																																																																	
周波数特性	43Hz~20kHz(-20dB、半自由空間)																																																																																	
出力音圧レベル	100dB(1W/m)																																																																																	
使用スピーカー	低域用:30cmコンコースピーカー 高域用:SCWGホーン(60°×60°)																																																																																	
その他	天井取付金具付																																																																																	
電源	DC12V、PoE+(IEEE802.3at準拠)																																																																																	
撮像素子	1/2.3型 MOS																																																																																	
レンズ	電動30倍ズーム F1.6~F4.7																																																																																	
最低照度	0.7lx(50IRE、F1.6、48dB、暗黒なし/60)																																																																																	
水平解像度	1000TV本タイプ(中心部)																																																																																	
映像出力	HD/SDI OUT: SMPTE292M 準拠/75Ω(BNCx1)																																																																																	
入出力端子、他	LAN、RS-232C、RS-422、USB、microSDカードリーダー																																																																																	
回転台	据付方法: 据え置きまたは吊り下げ																																																																																	
カメラ/回転台コントロール	PAN動作範囲: ±175°、TILT動作範囲: -30°~90°																																																																																	
カメラ/回転台コントロール	IP接続ケーブル、AWプロトコル接続ケーブル、標準プロトコル接続ケーブル																																																																																	
その他	落下防止ワイヤー付																																																																																	
電源・消費電力	AC100V ±10% 50Hz/60Hz 380W																																																																																	
画面サイズ・画素数	80V型 16:9 1920×1080画素																																																																																	
液晶パネル・バックライト	VAパネル E-LED																																																																																	
輝度・コントラスト	700cd/m² 5000:1																																																																																	
入出力端子	HDMI入力、コンポジットビデオ入力(AV IN)、DVI-D入力/出力、PC入力、シリアル入力/出力、IR入力/出力、オーディオ入力/出力、LAN、USB接続端子																																																																																	
DIGITAL LINK	RJ45x1系統(LANと共用)																																																																																	
質量	約62.0kg																																																																																	
設置方向・設置角度	横/縦共用(回転: 横設置の状態から左右各45度) 縦: 前傾20度まで、後傾20度まで 横: 前傾20度まで、後傾20度まで																																																																																	
備考	※1D規格対応、USBディスプレイ、メモリービューワー、24時間録画機能																																																																																	
形式	ダイナミック型																																																																																	
感度	-52dB																																																																																	
周波数特性	70Hz~16kHz																																																																																	
指向特性	ハイパーカーディオイド																																																																																	
出力インピーダンス	300Ω(平衡型)																																																																																	
その他	延長ケーブル10m付																																																																																	
電源	AC100V 50/60Hz																																																																																	
充電方式	非接触充電方式																																																																																	
充電本数	同時2本																																																																																	
その他	蓄電池アダプター付																																																																																	
<p>☑️ 天井埋込スピーカー(10W)</p> <p>9式</p>  <table border="1"> <tr><td>形式</td><td>フルレンジ密閉型</td></tr> <tr><td>許容入力</td><td>30W、10W、5W</td></tr> <tr><td>入力インピーダンス</td><td>330Ω、1kΩ、2kΩ</td></tr> <tr><td>周波数特性</td><td>110Hz~18kHz</td></tr> <tr><td>出力音圧レベル</td><td>87dB(1m、1W)</td></tr> <tr><td>指向特性</td><td>120°(2kHz)</td></tr> <tr><td>使用スピーカー</td><td>12cmディフューザー付ユニット</td></tr> </table> <p>WS-A22T</p>	形式	フルレンジ密閉型	許容入力	30W、10W、5W	入力インピーダンス	330Ω、1kΩ、2kΩ	周波数特性	110Hz~18kHz	出力音圧レベル	87dB(1m、1W)	指向特性	120°(2kHz)	使用スピーカー	12cmディフューザー付ユニット	<p>☑️ AV操作卓接続盤A</p> <p>1面</p>  <table border="1"> <tr><td>使用コネクタ</td><td>BCJ-RUX5</td></tr> <tr><td></td><td>XLR4-32-F77x5</td></tr> <tr><td></td><td>XLR3-32-F77x1</td></tr> <tr><td></td><td>XLR2-32-F77x1</td></tr> <tr><td></td><td>RJ-45x4</td></tr> <tr><td></td><td>角型コネクタ(15ピン)x1</td></tr> <tr><td></td><td>ACコンセントx2</td></tr> <tr><td>ボックス</td><td>鋼板製壁埋込型 フタ付</td></tr> <tr><td>その他</td><td>指定色塗装</td></tr> </table> <p>TH-80SF2HJ+FH-80+HDC-RH100-C</p>	使用コネクタ	BCJ-RUX5		XLR4-32-F77x5		XLR3-32-F77x1		XLR2-32-F77x1		RJ-45x4		角型コネクタ(15ピン)x1		ACコンセントx2	ボックス	鋼板製壁埋込型 フタ付	その他	指定色塗装	<p>80型液晶ディスプレイ</p> <p>電源・消費電力 AC100V ±10% 50Hz/60Hz 380W</p> <p>画面サイズ・画素数 80V型 16:9 1920×1080画素</p> <p>液晶パネル・バックライト VAパネル E-LED</p> <p>輝度・コントラスト 700cd/m² 5000:1</p> <p>入出力端子 HDMI入力、コンポジットビデオ入力(AV IN)、DVI-D入力/出力、PC入力、シリアル入力/出力、IR入力/出力、オーディオ入力/出力、LAN、USB接続端子</p> <p>DIGITAL LINK RJ45x1系統(LANと共用)</p> <p>質量 約62.0kg</p> <p>設置方向・設置角度 横/縦共用(回転: 横設置の状態から左右各45度) 縦: 前傾20度まで、後傾20度まで 横: 前傾20度まで、後傾20度まで</p> <p>備考 ※1D規格対応、USBディスプレイ、メモリービューワー、24時間録画機能</p> <p>ツイストペアケーブル受信器</p> <p>出力信号 TMD5 シングルリンク HDCP対応(パススルー)、RS-232C信号、LAN信号</p> <p>ドットクロック 25MHz~600MHz</p> <p>対応解像度 VGA~4K@30Hz、480i~1080p</p> <p>補償範囲 Cat 6ケーブル: 最大100m</p> <p>機能 伝送遅延(10ms以内/100m)、入力信号状態確認用LED電燈、パススルー、ACアダプタ接続部ロック機構搭載</p> <p>TH-80SF2HJ+FH-80+HDC-RH100-C</p>	<p>ワイヤレスアンテナ</p> <p>主 4台 副 2台</p>  <table border="1"> <tr><td>電源</td><td>DC12V(本体より供給)</td></tr> <tr><td>入力周波数</td><td>806MHz~810MHz帯</td></tr> <tr><td>出力周波数</td><td>260MHz帯</td></tr> <tr><td>取付方法</td><td>天井取付専用</td></tr> </table> <p>WX-4970</p>	電源	DC12V(本体より供給)	入力周波数	806MHz~810MHz帯	出力周波数	260MHz帯	取付方法	天井取付専用	<p>マイクロホンスタンド(床上型)</p> <p>主 2台 副 1台</p>  <table border="1"> <tr><td>スタンドねじ</td><td>3/8-16UNC</td></tr> <tr><td></td><td>PF1/2x14(交換ねじ使用時)</td></tr> </table> <p>WN-FS140</p>	スタンドねじ	3/8-16UNC		PF1/2x14(交換ねじ使用時)																																		
形式	フルレンジ密閉型																																																																																	
許容入力	30W、10W、5W																																																																																	
入力インピーダンス	330Ω、1kΩ、2kΩ																																																																																	
周波数特性	110Hz~18kHz																																																																																	
出力音圧レベル	87dB(1m、1W)																																																																																	
指向特性	120°(2kHz)																																																																																	
使用スピーカー	12cmディフューザー付ユニット																																																																																	
使用コネクタ	BCJ-RUX5																																																																																	
	XLR4-32-F77x5																																																																																	
	XLR3-32-F77x1																																																																																	
	XLR2-32-F77x1																																																																																	
	RJ-45x4																																																																																	
	角型コネクタ(15ピン)x1																																																																																	
	ACコンセントx2																																																																																	
ボックス	鋼板製壁埋込型 フタ付																																																																																	
その他	指定色塗装																																																																																	
電源	DC12V(本体より供給)																																																																																	
入力周波数	806MHz~810MHz帯																																																																																	
出力周波数	260MHz帯																																																																																	
取付方法	天井取付専用																																																																																	
スタンドねじ	3/8-16UNC																																																																																	
	PF1/2x14(交換ねじ使用時)																																																																																	
<p>☒ 55型液晶モニター(壁掛型)</p> <p>1式</p>  <table border="1"> <tr><td>電源・消費電力</td><td>AC100V 50Hz/60Hz 300W</td></tr> <tr><td>画面サイズ・画素数</td><td>55V型 16:9 1920×1080画素</td></tr> <tr><td>液晶パネル・バックライト</td><td>IPSパネル D-LED</td></tr> <tr><td>輝度・コントラスト</td><td>700cd/m² 1200:1</td></tr> <tr><td>入出力端子</td><td>ビデオ入力、コンポジット入力、DVI-D入力、HDMI入力、PC入力、DisplayPort入力、オーディオ入力/出力、外部制御端子、USB接続端子</td></tr> <tr><td>DIGITAL LINK</td><td>RJ45x1、ロングリーチモード対応(入力、LAN入出力端子と共用) RJ45x1(出力、LAN入出力端子と共用)</td></tr> <tr><td>質量</td><td>約29.0kg</td></tr> <tr><td>ベゼル幅</td><td>T/R/L/B: 0.9mm</td></tr> <tr><td>設置方向・設置角度</td><td>横/縦共用 垂直のみ</td></tr> <tr><td>備考</td><td>ディジタイゼーション、USBメディアプレーヤー、タイムリック&タイムオーバー機能、データローディング、24時間録画機能</td></tr> </table> <p>TH-55VF1HJ+FW-52</p>	電源・消費電力	AC100V 50Hz/60Hz 300W	画面サイズ・画素数	55V型 16:9 1920×1080画素	液晶パネル・バックライト	IPSパネル D-LED	輝度・コントラスト	700cd/m² 1200:1	入出力端子	ビデオ入力、コンポジット入力、DVI-D入力、HDMI入力、PC入力、DisplayPort入力、オーディオ入力/出力、外部制御端子、USB接続端子	DIGITAL LINK	RJ45x1、ロングリーチモード対応(入力、LAN入出力端子と共用) RJ45x1(出力、LAN入出力端子と共用)	質量	約29.0kg	ベゼル幅	T/R/L/B: 0.9mm	設置方向・設置角度	横/縦共用 垂直のみ	備考	ディジタイゼーション、USBメディアプレーヤー、タイムリック&タイムオーバー機能、データローディング、24時間録画機能	<p>☑️ AV操作卓接続盤B</p> <p>1面</p>  <table border="1"> <tr><td>使用コネクタ</td><td>RJ-45x1</td></tr> <tr><td></td><td>BCJ-RUX2</td></tr> <tr><td></td><td>XLR4-32-F77x2</td></tr> <tr><td></td><td>XLR3-32-F77x1</td></tr> <tr><td></td><td>XLR2-32-F77x1</td></tr> <tr><td></td><td>角型コネクタ(15ピン)x1</td></tr> <tr><td></td><td>ACコンセントx2</td></tr> <tr><td>ボックス</td><td>鋼板製壁埋込型 フタ付</td></tr> <tr><td>その他</td><td>指定色塗装</td></tr> </table> <p>☑️ マイクコンセント(壁付)</p> <p>主 1面 副 1面</p>  <table border="1"> <tr><td>使用コネクタ</td><td>XLR-3-31タイプ x1</td></tr> <tr><td>プレート</td><td>新金属</td></tr> <tr><td>適合ボックス</td><td>JIS1個口用スイッチボックス</td></tr> <tr><td>その他</td><td>キャップ付</td></tr> </table> <p>TH-55VF1HJ+FW-52</p>	使用コネクタ	RJ-45x1		BCJ-RUX2		XLR4-32-F77x2		XLR3-32-F77x1		XLR2-32-F77x1		角型コネクタ(15ピン)x1		ACコンセントx2	ボックス	鋼板製壁埋込型 フタ付	その他	指定色塗装	使用コネクタ	XLR-3-31タイプ x1	プレート	新金属	適合ボックス	JIS1個口用スイッチボックス	その他	キャップ付	<p>80型液晶モニター(壁掛型)</p> <p>1式</p>  <table border="1"> <tr><td>電源・消費電力</td><td>AC100V ±10% 50Hz/60Hz 380W</td></tr> <tr><td>画面サイズ・画素数</td><td>80V型 16:9 1920×1080画素</td></tr> <tr><td>液晶パネル・バックライト</td><td>VAパネル E-LED</td></tr> <tr><td>輝度・コントラスト</td><td>700cd/m² 5000:1</td></tr> <tr><td>入出力端子</td><td>HDMI入力、コンポジットビデオ入力(AV IN)、DVI-D入力/出力、PC入力、シリアル入力/出力、IR入力/出力、オーディオ入力/出力、LAN、USB接続端子</td></tr> <tr><td>DIGITAL LINK</td><td>RJ45x1系統(LANと共用)</td></tr> <tr><td>質量</td><td>約62.0kg</td></tr> <tr><td>設置方向・設置角度</td><td>横/縦共用(回転: 横設置の状態から左右各45度) 縦: 前傾20度まで、後傾20度まで 横: 前傾20度まで、後傾20度まで</td></tr> <tr><td>備考</td><td>※1D規格対応、USBディスプレイ、メモリービューワー、24時間録画機能</td></tr> </table> <p>TH-80SF2HJ+FW-SS90</p>	電源・消費電力	AC100V ±10% 50Hz/60Hz 380W	画面サイズ・画素数	80V型 16:9 1920×1080画素	液晶パネル・バックライト	VAパネル E-LED	輝度・コントラスト	700cd/m² 5000:1	入出力端子	HDMI入力、コンポジットビデオ入力(AV IN)、DVI-D入力/出力、PC入力、シリアル入力/出力、IR入力/出力、オーディオ入力/出力、LAN、USB接続端子	DIGITAL LINK	RJ45x1系統(LANと共用)	質量	約62.0kg	設置方向・設置角度	横/縦共用(回転: 横設置の状態から左右各45度) 縦: 前傾20度まで、後傾20度まで 横: 前傾20度まで、後傾20度まで	備考	※1D規格対応、USBディスプレイ、メモリービューワー、24時間録画機能	<p>ワイヤレスマイク(ハンド型)</p> <p>主 2本 副 1本</p>  <table border="1"> <tr><td>電波形式</td><td>F3E、F9W</td></tr> <tr><td>発振方式</td><td>水晶制御PLLシンセサイザー方式</td></tr> <tr><td>送信周波数</td><td>806.125MHz~809.750MHz (0.125kHz間隔30波中1波)</td></tr> <tr><td>使用マイク</td><td>単一指向性エレクトレットコンデンサ型</td></tr> <tr><td>周波数特性</td><td>100Hz~10kHz</td></tr> <tr><td>その他</td><td>充電電池パック付</td></tr> </table> <p>WX-4100B</p>	電波形式	F3E、F9W	発振方式	水晶制御PLLシンセサイザー方式	送信周波数	806.125MHz~809.750MHz (0.125kHz間隔30波中1波)	使用マイク	単一指向性エレクトレットコンデンサ型	周波数特性	100Hz~10kHz	その他	充電電池パック付	<p>マイクロホンスタンド(卓上型)</p> <p>主 2台 副 1台</p>  <table border="1"> <tr><td>スタンドねじ</td><td>PF1/2x14</td></tr> </table> <p>WN-DS120</p>	スタンドねじ	PF1/2x14
電源・消費電力	AC100V 50Hz/60Hz 300W																																																																																	
画面サイズ・画素数	55V型 16:9 1920×1080画素																																																																																	
液晶パネル・バックライト	IPSパネル D-LED																																																																																	
輝度・コントラスト	700cd/m² 1200:1																																																																																	
入出力端子	ビデオ入力、コンポジット入力、DVI-D入力、HDMI入力、PC入力、DisplayPort入力、オーディオ入力/出力、外部制御端子、USB接続端子																																																																																	
DIGITAL LINK	RJ45x1、ロングリーチモード対応(入力、LAN入出力端子と共用) RJ45x1(出力、LAN入出力端子と共用)																																																																																	
質量	約29.0kg																																																																																	
ベゼル幅	T/R/L/B: 0.9mm																																																																																	
設置方向・設置角度	横/縦共用 垂直のみ																																																																																	
備考	ディジタイゼーション、USBメディアプレーヤー、タイムリック&タイムオーバー機能、データローディング、24時間録画機能																																																																																	
使用コネクタ	RJ-45x1																																																																																	
	BCJ-RUX2																																																																																	
	XLR4-32-F77x2																																																																																	
	XLR3-32-F77x1																																																																																	
	XLR2-32-F77x1																																																																																	
	角型コネクタ(15ピン)x1																																																																																	
	ACコンセントx2																																																																																	
ボックス	鋼板製壁埋込型 フタ付																																																																																	
その他	指定色塗装																																																																																	
使用コネクタ	XLR-3-31タイプ x1																																																																																	
プレート	新金属																																																																																	
適合ボックス	JIS1個口用スイッチボックス																																																																																	
その他	キャップ付																																																																																	
電源・消費電力	AC100V ±10% 50Hz/60Hz 380W																																																																																	
画面サイズ・画素数	80V型 16:9 1920×1080画素																																																																																	
液晶パネル・バックライト	VAパネル E-LED																																																																																	
輝度・コントラスト	700cd/m² 5000:1																																																																																	
入出力端子	HDMI入力、コンポジットビデオ入力(AV IN)、DVI-D入力/出力、PC入力、シリアル入力/出力、IR入力/出力、オーディオ入力/出力、LAN、USB接続端子																																																																																	
DIGITAL LINK	RJ45x1系統(LANと共用)																																																																																	
質量	約62.0kg																																																																																	
設置方向・設置角度	横/縦共用(回転: 横設置の状態から左右各45度) 縦: 前傾20度まで、後傾20度まで 横: 前傾20度まで、後傾20度まで																																																																																	
備考	※1D規格対応、USBディスプレイ、メモリービューワー、24時間録画機能																																																																																	
電波形式	F3E、F9W																																																																																	
発振方式	水晶制御PLLシンセサイザー方式																																																																																	
送信周波数	806.125MHz~809.750MHz (0.125kHz間隔30波中1波)																																																																																	
使用マイク	単一指向性エレクトレットコンデンサ型																																																																																	
周波数特性	100Hz~10kHz																																																																																	
その他	充電電池パック付																																																																																	
スタンドねじ	PF1/2x14																																																																																	
			<p>ワイヤレスマイク(タイピン型)</p> <p>主 2台 副 1台</p>  <table border="1"> <tr><td>電波形式</td><td>F3E、F9W</td></tr> <tr><td>発振方式</td><td>水晶制御PLLシンセサイザー方式</td></tr> <tr><td>送信周波数</td><td>806.125MHz~809.750MHz (0.125kHz間隔30波中1波)</td></tr> <tr><td>使用マイク</td><td>単一指向性エレクトレットコンデンサ型</td></tr> <tr><td>周波数特性</td><td>100Hz~10kHz</td></tr> <tr><td>その他</td><td>充電電池パック付</td></tr> </table> <p>WX-4300B</p>	電波形式	F3E、F9W	発振方式	水晶制御PLLシンセサイザー方式	送信周波数	806.125MHz~809.750MHz (0.125kHz間隔30波中1波)	使用マイク	単一指向性エレクトレットコンデンサ型	周波数特性	100Hz~10kHz	その他	充電電池パック付																																																																			
電波形式	F3E、F9W																																																																																	
発振方式	水晶制御PLLシンセサイザー方式																																																																																	
送信周波数	806.125MHz~809.750MHz (0.125kHz間隔30波中1波)																																																																																	
使用マイク	単一指向性エレクトレットコンデンサ型																																																																																	
周波数特性	100Hz~10kHz																																																																																	
その他	充電電池パック付																																																																																	

映像音響設備 2分割(大)-4

大会議室 全体使用 AV設備 平面配線図 S=1/100



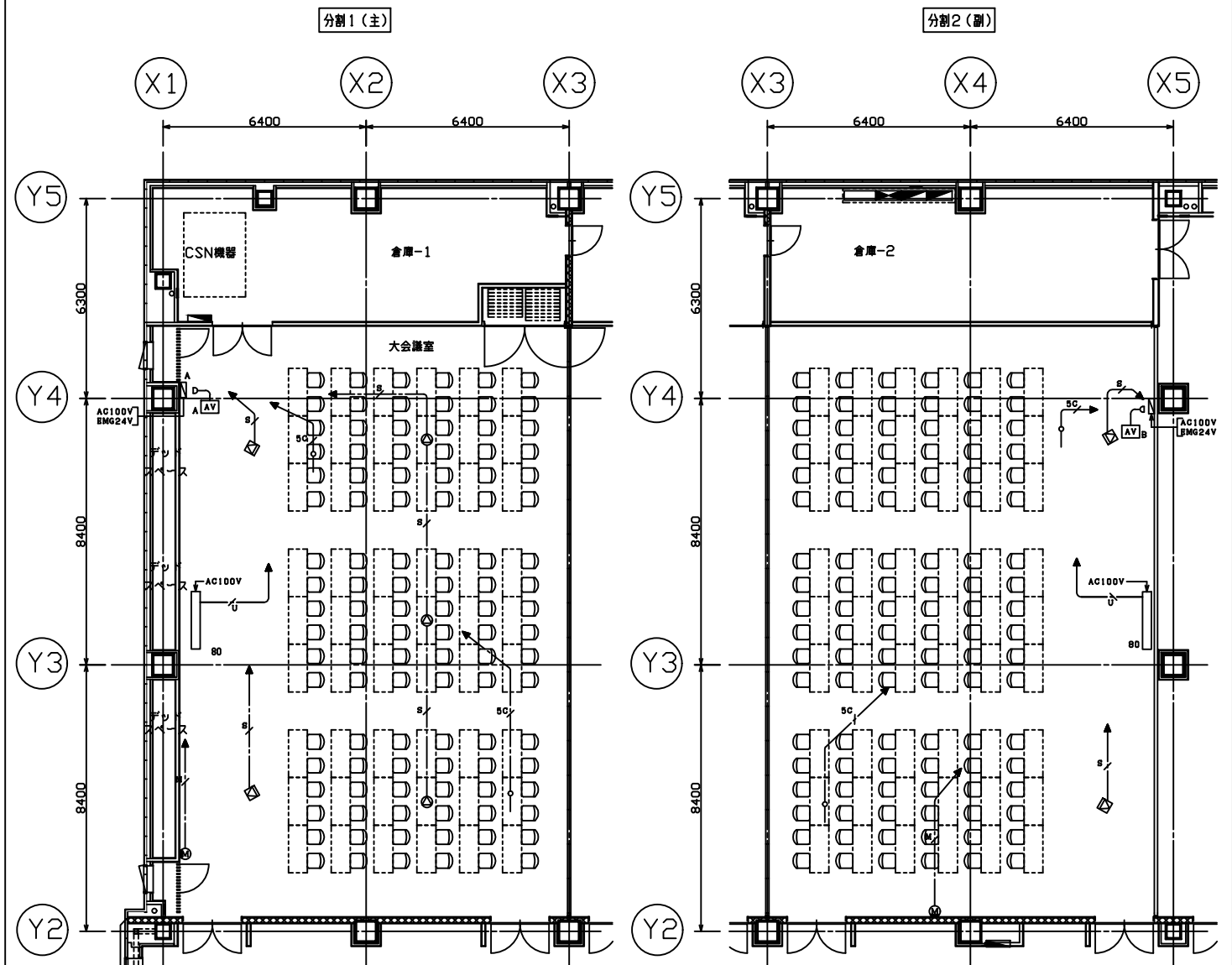
記号	名称	備考
AV	操作卓A	
A	メインスピーカー	
B	天井埋込スピーカー	
C	HDカメラ	
D	55型液晶モニター(壁掛型)	
E	80型液晶モニター(天吊型)	
F	ワイヤレスアンテナ	
G	AV操作卓接続盤A	
H	マイクコンセント(豊付)	

(注記)

特記なき配線配管は下記による。

B	EM-4S6 (PF22)
BC	EM-5C-FB (PF16)
U	EM-UTPO. 5-4P (CAT6) (PF16)
M	L-4E6AT-EM (PF16)
BC	EM-ECTFO. 75-4C (PF22)
HDMI	HDMIケーブル

大会議室 分割使用 AV設備 平面配線図 S=1/100



記号	名称	備考
AV	操作卓A	
AV	操作卓B	
A	メインスピーカー	
B	天井埋込スピーカー	
D	80型液晶モニター(壁掛型)	
F	ワイヤレスアンテナ	
G	AV操作卓接続盤A	
H	AV操作卓接続盤B	
H	マイクコンセント(豊付)	

(注記)

特記なき配線配管は下記による。

B	EM-4S6 (PF22)
BC	EM-5C-FB (PF16)
U	EM-UTPO. 5-4P (CAT6) (PF16)
M	L-4E6AT-EM (PF16)
BC	EM-ECTFO. 75-4C (PF22)
HDMI	HDMIケーブル