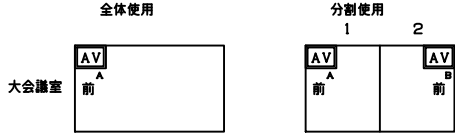


映像音響設備 2分割(大) - 1

大会議室 AV設備 概要

システムの特徴

- 大会議室は、会議や研修、講演会等の多目的な運用に必要な、音響機器、映像機器を備えるものとする。
- 音響機器、映像機器の操作は操作車A及びBに設置した機器のみで操作できるものとする。
- 使用用途に応じて、全体使用・分割使用が可能となるが、分割使用時はそれぞれ独立した機器操作ができるものとする。
- システム分割パターン



全体使用時

- システム概要**  
有線マイク3本及びワイヤレスマイク(ハンド型)・(タイピン型)各2本の最大計7本のマイクの同時使用が出来るものとする。  
高輝度DLP方式プロジェクターA(天吊型)は12,000ルーメンで、200型電動昇降スクリーンにパソコン、HDカメラ、BR対応DVD等を投影出来るものとする。  
65型液晶モニター(天吊型)を後方補助画面として2面配置する。
- 音響設備**  
音声はメインスピーカー及び天井埋込スピーカーから拡声出来る、十分な明瞭度を確保するものとする。
- 映像設備**  
操作車内に設置した18.5型液晶モニターにあらかじめ映像ソースを表示して、事前確認出来るものとする。  
HDカメラはズーム及び水平、垂直方向への回転が可能で、読者などの拡大投影をすることが出来るものとする。  
HDカメラにより撮影した映像と音声はDVDレコーダーに録音出来るものとする。

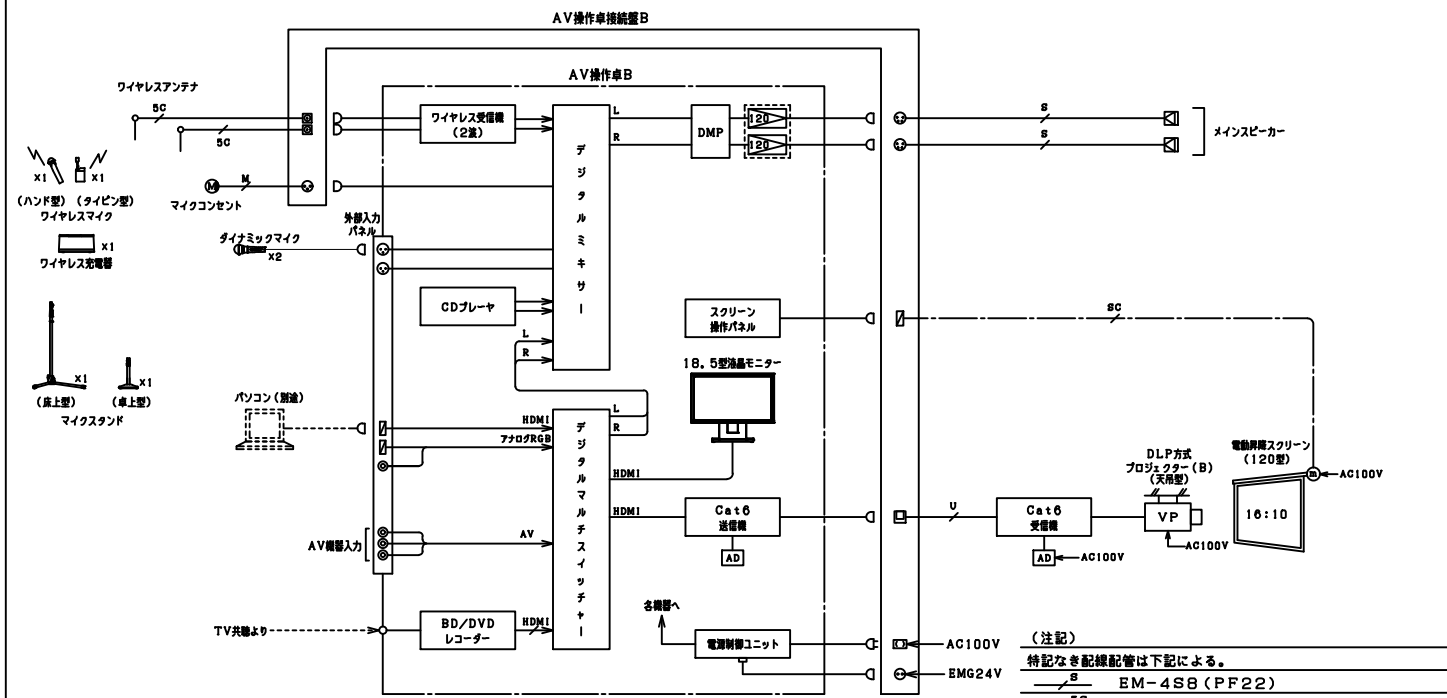
分割使用時(分割主)

- システム概要**  
メインの操作車A、DLP方式プロジェクターA(天吊型)、200型電動昇降スクリーンを使用する。  
有線マイク3本及びワイヤレスマイク(ハンド型)・(タイピン型)各2本の最大計7本のマイクの同時使用出来るものとする。
- 音響設備**  
音声はメインスピーカー及び天井埋込スピーカーから拡声出来るものとする。  
分割時は後方の天井埋込スピーカーを出力制御部のスイッチによりOFFすることが出来るものとする。
- 映像設備**  
表示する映像ソースはDLP方式プロジェクターA(天吊型)により200型電動昇降スクリーンに投影出来るものとする。  
操作車A内に設置した18.5型液晶モニターにあらかじめ映像ソースを表示して、事前確認出来るものとする。

分割使用時(分割副)

- システム概要**  
操作車B、DLP方式プロジェクターB(天吊型)、120型電動昇降スクリーンを使用する。  
有線マイク2本及びワイヤレスマイク(ハンド型)・(タイピン型)各1本の最大計4本のマイクの同時使用出来るものとする。
- 音響設備**  
音声はメインスピーカーから拡声出来るものとする。
- 映像設備**  
表示する映像ソースはDLP方式プロジェクターB(天吊型)により120型電動昇降スクリーンに投影出来るものとする。  
操作車B内に設置した18.5型液晶モニターにあらかじめ映像ソースを表示して、事前確認出来るものとする。

(分割副) AV設備 システム図

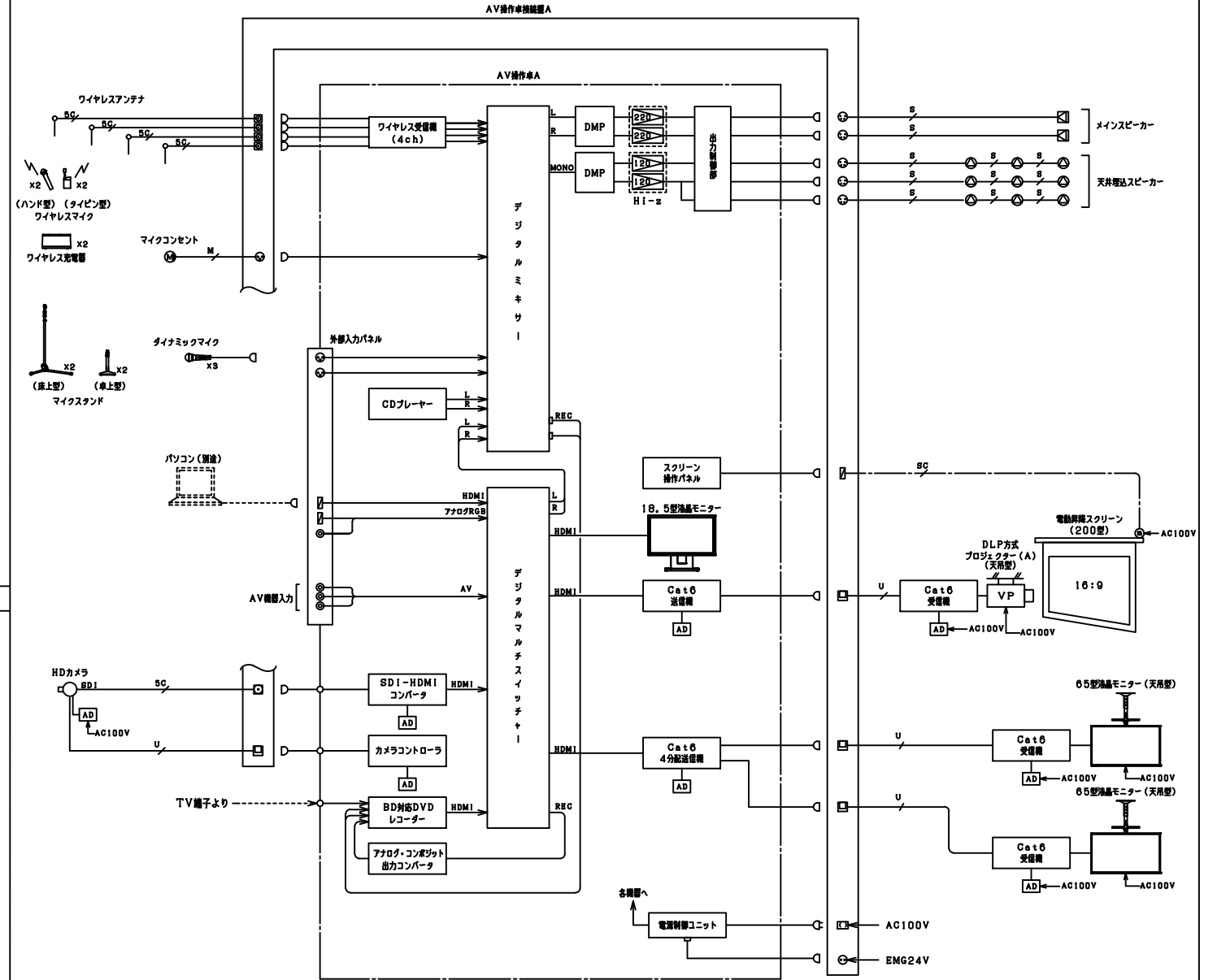


(注記)

特記なき配線配管は下記による。

|                             |
|-----------------------------|
| EM-4S8 (PF22)               |
| EM-5C-FB (PF16)             |
| EM-UTP0, 5-4P (CAT6) (PF16) |
| L-4E6AT-EM (PF16)           |
| EM-ECTF0, 75-4C (PF22)      |
| HDMI1 HDMIケーブル              |

大会議室 AV設備システム図 (全体・分割主)



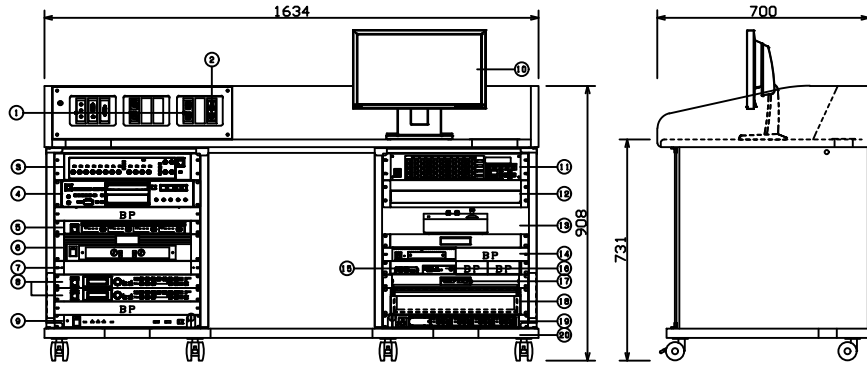
(注記)

特記なき配線配管は下記による。

|                             |
|-----------------------------|
| EM-4S8 (PF22)               |
| EM-5C-FB (PF16)             |
| EM-UTP0, 5-4P (CAT6) (PF16) |
| L-4E6AT-EM (PF16)           |
| EM-ECTF0, 75-4C (PF22)      |
| HDMI1 HDMIケーブル              |

映像音響設備 2分割(大)-2

AV A 操作卓A



| 番号 | 名称                 | 数量 | 備考          |
|----|--------------------|----|-------------|
| ①  | 外部入力パネル            | 1  |             |
| ②  | スクリーン操作パネル         | 1  | S-2         |
| ③  | デジタルミキサー           | 1  | WR-DX002    |
| ④  | CDプレーヤー            | 1  | CD-200SB    |
| ⑤  | パワーアンプ(220W×2)     | 1  | WP-DA114    |
| ⑥  | パワーアンプ(Hi-z)       | 1  | WP-H122     |
| ⑦  | 出力制御部              | 1  |             |
| ⑧  | デジタルマルチプロセッサ       | 2  | WZ-DM304    |
| ⑨  | 電源制御ユニット           | 1  | WU-L67      |
| ⑩  | 18.5型液晶モニター        | 1  | FDWX1905W   |
| ⑪  | デジタルマルチスイッチャー      | 1  | MSD-5404    |
| ⑫  | BD/DVDレコーダ         | 1  | DMR-BRW550  |
| ⑬  | カメラコントローラー(スライド動作) | 1  | AW-RP50     |
| ⑭  | Cat6 4分配送信機        | 1  | HDC-TH401   |
| ⑮  | SDI-HDMIコンバーター     | 1  | NP-SDI2HD   |
| ⑯  | Cat6 送信機           | 1  | HDC-TH100-C |
| ⑰  | アナログコンポジット出力コンバータ  | 1  | CRO-DVC13   |
| ⑱  | 引出ユニット             | 1  | EIA-D3      |
| ⑲  | ワイヤレス受信機(4波)       | 1  | WX-UR504    |
| ⑳  | 取納卓                | 1  | ALW-26U     |

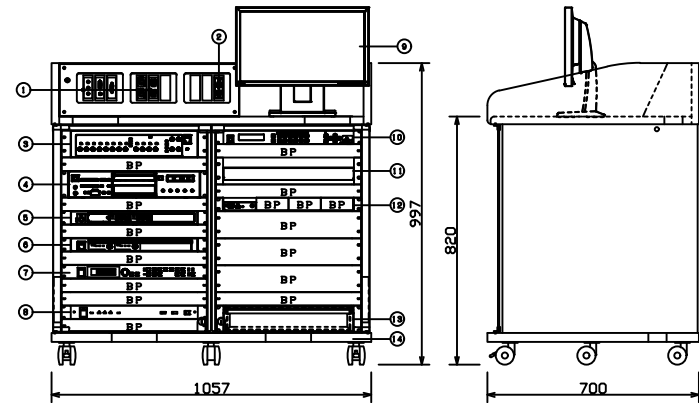
| 外部入力パネル                                                       | 使用コネクタ                    | 備考                                    |
|---------------------------------------------------------------|---------------------------|---------------------------------------|
| マイク×2、ミニDサブ15ピン×1、HDMI×1、RCAピン(映像×1、音×2)、ACコンセント×2、スプレッドシート×1 |                           |                                       |
| スクリーン操作パネル                                                    | スイッチ                      | 昇・降・停                                 |
| デジタルミキサー                                                      | 周波数特性                     | 20Hz~20kHz(ステレオ)<br>300Hz~20kHz(モノラル) |
| 入力                                                            | モノラル×8、ステレオ×4             |                                       |
| 出力                                                            | メイン×2、モノラル×2、RECX1        |                                       |
| 機能                                                            | ハウリングサプレッサー×4、EQ×8、VCA×4  |                                       |
| A/D変換                                                         | 24bit                     |                                       |
| CDプレーヤー                                                       | 対応メディア                    | CD、CD-R、CD-RW、USB、SD、SDHC             |
| 再生可能フォーマット                                                    | CD-DA、MP2、MP3、WAV、AAC、WMA |                                       |
| オーディオ                                                         | アナログ出力、デジタル出力             |                                       |
| 周波数特性                                                         | 20Hz~20kHz                |                                       |
| SN比                                                           | 90dB以上                    |                                       |
| ダイナミックレンジ                                                     | 90dB以上                    |                                       |
| デジタルマルチプロセッサ                                                  | 対応メディア                    | CD、CD-R、CD-RW、USB、SD、SDHC             |
| 再生可能フォーマット                                                    | CD-DA、MP2、MP3、WAV、AAC、WMA |                                       |
| オーディオ                                                         | アナログ出力、デジタル出力             |                                       |
| 周波数特性                                                         | 20Hz~20kHz                |                                       |
| SN比                                                           | 90dB以上                    |                                       |
| ダイナミックレンジ                                                     | 90dB以上                    |                                       |

| パワーアンプ(220W×2ch) | 定格出力                                                                                      | 周波数特性                               | クロストーク        | パワーアンプ(Hi-z) | 定格出力       | 周波数特性      |
|------------------|-------------------------------------------------------------------------------------------|-------------------------------------|---------------|--------------|------------|------------|
|                  | 220W×2(BTL)<br>80W×4(8Ω)、110W×4(4Ω)                                                       | 20Hz~20kHz                          | -70dB以下(1kHz) |              | 120W×2(8Ω) | 20Hz~20kHz |
| 出力制御部            | 制御                                                                                        | スピーカー×5個線、ON/OFF                    |               |              |            |            |
| デジタルマルチプロセッサ     | 周波数特性                                                                                     | 20Hz~20kHz                          |               |              |            |            |
| 入力               | 3ch入力 4ch出力                                                                               |                                     |               |              |            |            |
| ユーザメモリー数         | 8パターン                                                                                     |                                     |               |              |            |            |
| 外部制御方式           | RS-232C(D-SUB9ピン)                                                                         |                                     |               |              |            |            |
| 機能               | ハウリングサプレッサー、ディレイ、パラメトリックイコライザー、27バンドイコライザー、オートマイクレベルコントローラー、コンプレッサー、リミッター、サブハーブ用ローパスフィルター |                                     |               |              |            |            |
| 電源制御ユニット         | ACコンセント                                                                                   | 電源非連動×3、電源連動×9<br>(全コンセント合計最大40A以下) |               |              |            |            |
| 18.5型液晶モニター      | パネルサイズ・種類・バックライト                                                                          | 18.5型・TN(アンチグレア)・LED                |               |              |            |            |
| 推奨解像度            | 1366×768(約16:9)、FHD最小表示対応(全入力端子)                                                          |                                     |               |              |            |            |
| 輝度・コントラスト比       | 300cd/m <sup>2</sup> (標準値)・1000:1(標準値)                                                    |                                     |               |              |            |            |
| 映像入力端子           | DVI-D24bit×1(HDCP対応)、D-Sub15ピン(ミニ)×1、DisplayPort×1(HDCP対応)、HDMI×1(HDCP対応)                 |                                     |               |              |            |            |
| デジタルマルチスイッチャー    | 映像入力                                                                                      | HDMI/DVI×5、アナログ×4                   |               |              |            |            |
| 映像出力             | HDMI/DVI×4                                                                                |                                     |               |              |            |            |
| 出力解像度            | VGA~QWVGA、480i~1080p                                                                      |                                     |               |              |            |            |
| 音声入力             | デジタル×5、アナログ×9                                                                             |                                     |               |              |            |            |
| 特長               | ショックレス機構、アズベクト保持、音声A/D、D/A変換、PJリンク対応、アンチストーム機能、コネクショントラック機能、リップシンク機能                      |                                     |               |              |            |            |
| 外部制御方式           | RS-232C×2、LAN、パラレル                                                                        |                                     |               |              |            |            |

| BD/DVDレコーダ     | 内蔵HDD                                                                     | 録画メディア                                          | 再生メディア                                                                                                             |
|----------------|---------------------------------------------------------------------------|-------------------------------------------------|--------------------------------------------------------------------------------------------------------------------|
|                | 500GB                                                                     | BD-RE、BD-R、DVD-RAM、DVD-R<br>DVD-R DL、DVD-RW、HDD | BD-RE、BD-R、BD-Video、Ultra HD Blue-ray、<br>DVD-RAM、DVD-R/DL、DVD-RW、<br>+R/+RW、DVD-Video、CD-DA、<br>CD-R/RW、SDカードスロット |
| カメラコントローラー     | カメラ接続台数                                                                   | シリアル接続時×5台、IP接続時×100台                           |                                                                                                                    |
| 制御プロトコル        | シリアル:RS422、IP:IPv4                                                        |                                                 |                                                                                                                    |
| プリセット数         | 最大100                                                                     |                                                 |                                                                                                                    |
| カメラ調整機能        | パン・チルト、ズーム、フォーカス、アイリス<br>ゲイン、ベテスタル、シャッター、ディテイル<br>ホワイト/ブラックバランス、シーンファイル切替 |                                                 |                                                                                                                    |
| Cat6 4分配送信機    | 入力チャンネル数                                                                  | HDMI:1ch                                        |                                                                                                                    |
| 出力チャンネル数       | HDMI:1ch、HDC:4ch                                                          |                                                 |                                                                                                                    |
| 入力コネクタ         | HDMI TypeA(19ピン)                                                          |                                                 |                                                                                                                    |
| 出力コネクタ         | HDMI TypeA(19ピン) RJ-45                                                    |                                                 |                                                                                                                    |
| 入出力適合ケーブル      | HDMIケーブル、Cat6 UTP/STPケーブル<br>HDMIケーブル、Cat5 UTP/STPケーブル                    |                                                 |                                                                                                                    |
| 最大延長距離         | HDMI出力:最大5m HDC入力:最大60m                                                   |                                                 |                                                                                                                    |
| SDI-HDMIコンバーター | 入力                                                                        | 1系統 SD/HD/3G-SDI(BNC)                           |                                                                                                                    |
| 出力             | 1系統 HDMI(Type-A)                                                          |                                                 |                                                                                                                    |
|                | 1系統 2分配出力 SD/HD/3G-SDI                                                    |                                                 |                                                                                                                    |
| 音声フォーマット       | エンベデッドオーディオ(2ch、24bit、48kHz)                                              |                                                 |                                                                                                                    |
| Cat6 送信機       | 入力信号                                                                      | TMDS シングルリンク HDCP対応(パススルー)、<br>RS-232C信号、LAN信号  |                                                                                                                    |
| 出力信号           | TMDS シングルリンク HDCP対応(パススルー)、<br>RS-232C信号、LAN信号                            |                                                 |                                                                                                                    |
| ドットクロック        | 25MHz~165MHz                                                              |                                                 |                                                                                                                    |
| 対応解像度          | VGA~4K@30Hz、480i~1080p                                                    |                                                 |                                                                                                                    |
| 補償範囲           | Cat6ケーブル:最大100m                                                           |                                                 |                                                                                                                    |
| 機能             | 伝送遅延(10μs以内/100m)、入力信号状態確認用LED搭載、<br>パススルー、ACアダプタ接続部ロック機構搭載               |                                                 |                                                                                                                    |
| 取納卓            | 仕様                                                                        | 化粧合板 強化ガラス扉 カギ付<br>接続ケーブル10m付                   |                                                                                                                    |

| アナログコンポジット出力コンバータ | 入力信号                      | 対応フォーマット               | 映像出力                  | 音声出力                    | 音声出力レベル           | ワイヤレス受信機         |
|-------------------|---------------------------|------------------------|-----------------------|-------------------------|-------------------|------------------|
|                   | DVI Rev 1.0規格準拠 1系統       | VGA@60~UXGA@60およびD1~D5 | NTSC規格(SMPTE170M)規格準拠 | 1系統2分配 1.0(p-p) 75Ωドライブ | 2ch アンバランス 1系統2分配 | -10dBu RCAピンジャック |
| アンテナ入力            | 50Ω 2系統2回路                |                        |                       |                         |                   |                  |
| チャンネル出力           | -20dB 600Ω(不平衡) 4回路       |                        |                       |                         |                   |                  |
| 受信周波数             | チューナー1台ごと30波から設定          |                        |                       |                         |                   |                  |
| 周波数特性             | 50Hz~10kHz                |                        |                       |                         |                   |                  |
| ミキシング出力           | -20dBV/-60dBV切替式600Ω(不平衡) |                        |                       |                         |                   |                  |
| 待機時通信低減機能         | 解除/6dB設定/12dB設定           |                        |                       |                         |                   |                  |
| その他               | 電池残量表示:3段階、チャンネルスキャン機能付き  |                        |                       |                         |                   |                  |

AV B AV操作卓B



| 番号 | 名称                | 数量 | 備考          |
|----|-------------------|----|-------------|
| ①  | 外部入力パネル           | 1  |             |
| ②  | スクリーン操作部          | 1  | S-3         |
| ③  | デジタルミキサー          | 1  | WR-DX002    |
| ④  | CDプレーヤー           | 1  | CD-200SB    |
| ⑤  | ワイヤレス受信機(2波)      | 1  | WX-UR502    |
| ⑥  | パワーアンプ(120W+120W) | 1  | WP-DA202    |
| ⑦  | デジタルマルチプロセッサ      | 1  | WZ-DM304    |
| ⑧  | 電源制御ユニット          | 1  | WU-L67      |
| ⑨  | 18.5型液晶モニター       | 1  | FDWX1905W   |
| ⑩  | デジタルマルチスイッチャー     | 1  | MSD-502     |
| ⑪  | BD/DVDレコーダ        | 1  | DMR-BRW550  |
| ⑫  | Cat6 送信機          | 1  | HDC-TH100-C |
| ⑬  | 引出ユニット            | 1  | EIA-D3      |
| ⑭  | 取納卓               | 1  | ALW-30U     |

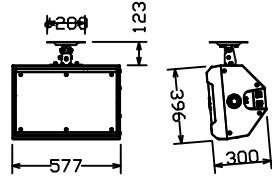
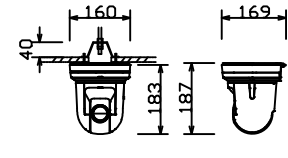
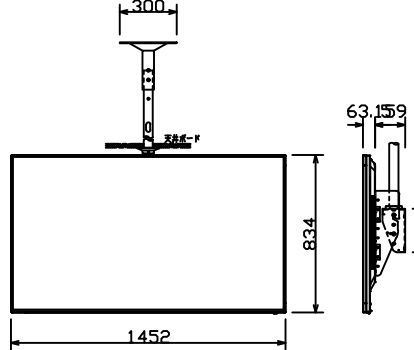
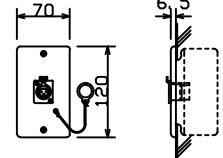
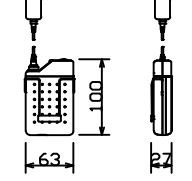
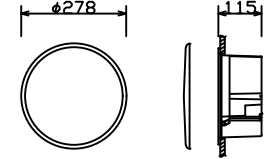
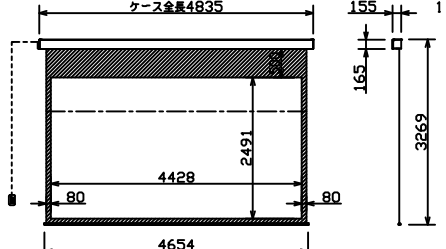
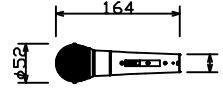
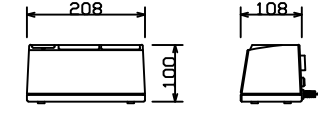
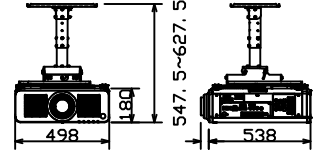
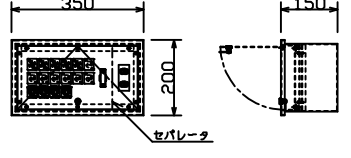
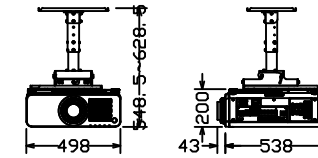
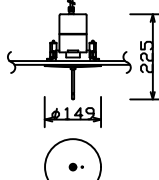
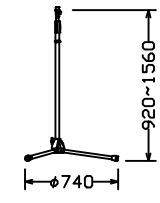
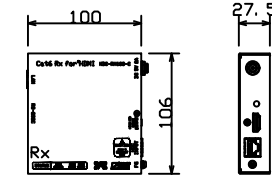
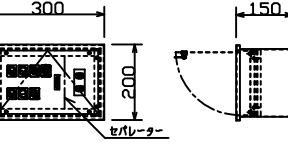
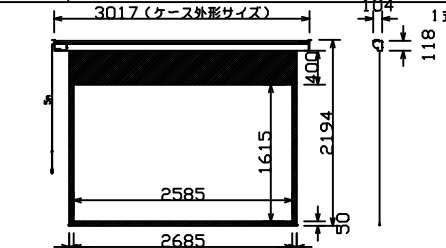
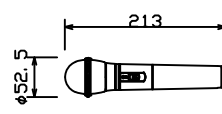
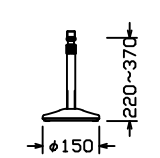
| 外部入力パネル                                                       | 使用コネクタ                    | 備考                                    |
|---------------------------------------------------------------|---------------------------|---------------------------------------|
| マイク×2、ミニDサブ15ピン×1、HDMI×1、RCAピン(映像×1、音×2)、ACコンセント×2、スプレッドシート×1 |                           |                                       |
| スクリーン操作部                                                      | スイッチ                      | 昇・降・停                                 |
| デジタルミキサー                                                      | 周波数特性                     | 20Hz~20kHz(ステレオ)<br>300Hz~20kHz(モノラル) |
| 入力                                                            | モノラル×8、ステレオ×4             |                                       |
| 出力                                                            | メイン×2、モノラル×2、RECX1        |                                       |
| 機能                                                            | ハウリングサプレッサー×4、EQ×8、VCA×4  |                                       |
| A/D変換                                                         | 24bit                     |                                       |
| CDプレーヤー                                                       | 対応メディア                    | CD、CD-R、CD-RW、USB、SD、SDHC             |
| 再生可能フォーマット                                                    | CD-DA、MP2、MP3、WAV、AAC、WMA |                                       |
| オーディオ                                                         | アナログ出力、デジタル出力             |                                       |
| 周波数特性                                                         | 20Hz~20kHz                |                                       |
| SN比                                                           | 90dB以上                    |                                       |
| ダイナミックレンジ                                                     | 90dB以上                    |                                       |

| ワイヤレス受信機(2波)      | アンテナ入力                                                                                    | チャンネル出力                             | 受信周波数             | 周波数特性      | ミキシング出力                             | 待機時通信低減機能       | その他                      |
|-------------------|-------------------------------------------------------------------------------------------|-------------------------------------|-------------------|------------|-------------------------------------|-----------------|--------------------------|
|                   | 50Ω 2系統2回路                                                                                | -20dB 600Ω(不平衡) 2回路                 | チューナー1台ごと30波中1波設定 | 50Hz~10kHz | -20dBV/-60dBV切替式600Ω(不平衡)           | 解除/6dB設定/12dB設定 | 電池残量表示:3段階、チャンネルスキャン機能付き |
| パワーアンプ(120W+120W) | 定格出力                                                                                      | 200W×2ch(4Ω)、120W×2ch(8Ω)           |                   | 周波数特性      | 20Hz~20kHz                          |                 |                          |
| 周波数特性             | 400W×1ch(8Ω)                                                                              |                                     |                   | SN         | 100dB TYP(1HF-A, WTD, 22kHz LPP ON) |                 |                          |
| デジタルマルチプロセッサ      | 周波数特性                                                                                     | 20Hz~20kHz                          |                   |            |                                     |                 |                          |
| 入力                | 3ch入力 4ch出力                                                                               |                                     |                   |            |                                     |                 |                          |
| ユーザメモリー数          | 8パターン                                                                                     |                                     |                   |            |                                     |                 |                          |
| 外部制御方式            | RS-232C(D-SUB9ピン)                                                                         |                                     |                   |            |                                     |                 |                          |
| 機能                | ハウリングサプレッサー、ディレイ、パラメトリックイコライザー、27バンドイコライザー、オートマイクレベルコントローラー、コンプレッサー、リミッター、サブハーブ用ローパスフィルター |                                     |                   |            |                                     |                 |                          |
| 電源制御ユニット          | ACコンセント                                                                                   | 電源非連動×3、電源連動×9<br>(全コンセント合計最大40A以下) |                   |            |                                     |                 |                          |
| 18.5型液晶モニター       | パネルサイズ・種類・バックライト                                                                          | 18.5型・TN(アンチグレア)・LED                |                   |            |                                     |                 |                          |
| 推奨解像度             | 1366×768(約16:9)、FHD最小表示対応(全入力端子)                                                          |                                     |                   |            |                                     |                 |                          |
| 輝度・コントラスト比        | 300cd/m <sup>2</sup> (標準値)・1000:1(標準値)                                                    |                                     |                   |            |                                     |                 |                          |
| 映像入力端子            | DVI-D24bit×1(HDCP対応)、D-Sub15ピン(ミニ)×1、DisplayPort×1(HDCP対応)、HDMI×1(HDCP対応)                 |                                     |                   |            |                                     |                 |                          |
| デジタルマルチスイッチャー     | 映像入力                                                                                      | HDMI/DVI 3系統、アナログ 2系統               |                   |            |                                     |                 |                          |
| 映像出力              | HDMI/DVI 2系統、延長用デジタル信号 2系統                                                                |                                     |                   |            |                                     |                 |                          |
| 音声入力              | デジタル 3系統、アナログ 5系統                                                                         |                                     |                   |            |                                     |                 |                          |
| 音声出力              | デジタル 2系統×2分配、アナログ 2系統                                                                     |                                     |                   |            |                                     |                 |                          |
| 機能                | 3次元V/C分離、動き追従型I/P変換、アズベクト保持、音声調整、<br>音声レベル調整、プリセットメモリ、外部コントロールコマンド                        |                                     |                   |            |                                     |                 |                          |
| 外部制御方式            | RS-232C×1、LAN、外部コントロール                                                                    |                                     |                   |            |                                     |                 |                          |

| BD/DVDレコーダ | 内蔵HDD                                                       | 録画メディア                                          | 再生メディア                                                                                                             |
|------------|-------------------------------------------------------------|-------------------------------------------------|--------------------------------------------------------------------------------------------------------------------|
|            | 500GB                                                       | BD-RE、BD-R、DVD-RAM、DVD-R<br>DVD-R DL、DVD-RW、HDD | BD-RE、BD-R、BD-Video、Ultra HD Blue-ray、<br>DVD-RAM、DVD-R/DL、DVD-RW、<br>+R/+RW、DVD-Video、CD-DA、<br>CD-R/RW、SDカードスロット |
| Cat6 送信機   | 出力信号                                                        | TMDS シングルリンク HDCP対応(パススルー)、<br>RS-232C信号、LAN信号  |                                                                                                                    |
| ドットクロック    | 25MHz~165MHz                                                |                                                 |                                                                                                                    |
| 対応解像度      | VGA~4K@30Hz、480i~1080p                                      |                                                 |                                                                                                                    |
| 補償範囲       | Cat6ケーブル:最大100m                                             |                                                 |                                                                                                                    |
| 機能         | 伝送遅延(10μs以内/100m)、入力信号状態確認用LED搭載、<br>パススルー、ACアダプタ接続部ロック機構搭載 |                                                 |                                                                                                                    |
| 取納卓        | 仕様                                                          | 化粧合板 強化ガラス扉 カギ付<br>接続ケーブル10m付                   |                                                                                                                    |

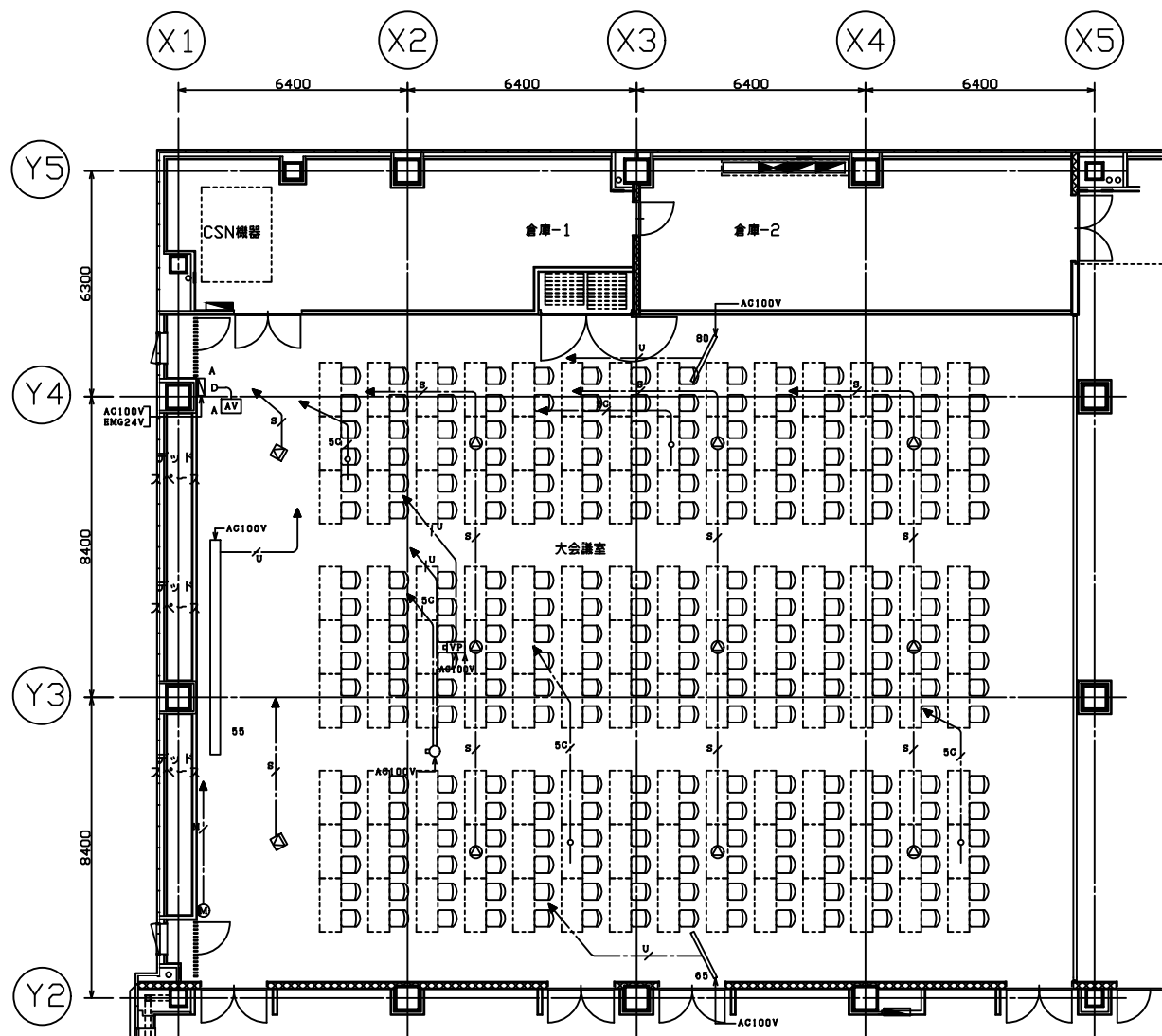
| アナログコンポジット出力コンバータ | 入力信号                      | 対応フォーマット               | 映像出力                  | 音声出力                    | 音声出力レベル           | ワイヤレス受信機         |
|-------------------|---------------------------|------------------------|-----------------------|-------------------------|-------------------|------------------|
|                   | DVI Rev 1.0規格準拠 1系統       | VGA@60~UXGA@60およびD1~D5 | NTSC規格(SMPTE170M)規格準拠 | 1系統2分配 1.0(p-p) 75Ωドライブ | 2ch アンバランス 1系統2分配 | -10dBu RCAピンジャック |
| アンテナ入力            | 50Ω 2系統2回路                |                        |                       |                         |                   |                  |
| チャンネル出力           | -20dB 600Ω(不平衡) 2回路       |                        |                       |                         |                   |                  |
| 受信周波数             | チューナー1台ごと30波中1波設定         |                        |                       |                         |                   |                  |
| 周波数特性             | 50Hz~10kHz                |                        |                       |                         |                   |                  |
| ミキシング出力           | -20dBV/-60dBV切替式600Ω(不平衡) |                        |                       |                         |                   |                  |
| 待機時通信低減機能         | 解除/6dB設定/12dB設定           |                        |                       |                         |                   |                  |
| その他               | 電池残量表示:3段階、チャンネルスキャン機能付き  |                        |                       |                         |                   |                  |

映像音響設備 2分割(大) - 3

|                                                                                                                                                                                                                                                                                                                                                                                                                                                                                                                                                                                                                                                                                                                                                                                                         |                                                                                           |                      |      |                                            |           |              |       |                         |         |                       |         |                                         |         |                          |                                                                                                                                                                                                                                                                                                                                                                                                                                                                                                                                                                                                                                                                                                                                                                                                          |                                                                                       |                           |                  |                 |                                   |                                                                                                                                                                                                                                                                                                                                                                                                                                                                                            |         |                                  |        |                 |      |                                     |          |                                       |                                                                                                                                                                                                                                                                                                                                                                                                                                                                                                                                                                                                                                                                                                                                  |                                                        |                                                                                                                                                                                                                                                                                                                                                                                                                                                                                                                           |                                      |                       |              |                                                                                                                                                                                                                                                                                                                                                                                                                                                                                                                                                                                                                                                                                                                                                                                                                                            |             |                                                                                                                                                                                                                                                                                                                                                                                                                                                                                                                                                                                                                                                                                                                                             |           |                                                                    |              |                           |           |                             |       |                                                                    |                                                                                                                                                                                                                                                                                                                                                                                                                                                                                         |                                 |         |                                   |                                                                                                                                                                                                                                                                                                                                                                                                                           |                           |                                             |                                                                                           |                     |                                   |                                                                                                                                                                                                                                                                                                                                                |         |               |                                                                                                                                                                                                                         |                |          |                   |                                                                                                                                                                                                                                                                                                                                     |        |                                                                                                                                                                                                                                                                                                                                                                                                                                                                                                 |        |           |       |                   |       |                                             |       |                     |       |             |     |          |
|---------------------------------------------------------------------------------------------------------------------------------------------------------------------------------------------------------------------------------------------------------------------------------------------------------------------------------------------------------------------------------------------------------------------------------------------------------------------------------------------------------------------------------------------------------------------------------------------------------------------------------------------------------------------------------------------------------------------------------------------------------------------------------------------------------|-------------------------------------------------------------------------------------------|----------------------|------|--------------------------------------------|-----------|--------------|-------|-------------------------|---------|-----------------------|---------|-----------------------------------------|---------|--------------------------|----------------------------------------------------------------------------------------------------------------------------------------------------------------------------------------------------------------------------------------------------------------------------------------------------------------------------------------------------------------------------------------------------------------------------------------------------------------------------------------------------------------------------------------------------------------------------------------------------------------------------------------------------------------------------------------------------------------------------------------------------------------------------------------------------------|---------------------------------------------------------------------------------------|---------------------------|------------------|-----------------|-----------------------------------|--------------------------------------------------------------------------------------------------------------------------------------------------------------------------------------------------------------------------------------------------------------------------------------------------------------------------------------------------------------------------------------------------------------------------------------------------------------------------------------------|---------|----------------------------------|--------|-----------------|------|-------------------------------------|----------|---------------------------------------|----------------------------------------------------------------------------------------------------------------------------------------------------------------------------------------------------------------------------------------------------------------------------------------------------------------------------------------------------------------------------------------------------------------------------------------------------------------------------------------------------------------------------------------------------------------------------------------------------------------------------------------------------------------------------------------------------------------------------------|--------------------------------------------------------|---------------------------------------------------------------------------------------------------------------------------------------------------------------------------------------------------------------------------------------------------------------------------------------------------------------------------------------------------------------------------------------------------------------------------------------------------------------------------------------------------------------------------|--------------------------------------|-----------------------|--------------|--------------------------------------------------------------------------------------------------------------------------------------------------------------------------------------------------------------------------------------------------------------------------------------------------------------------------------------------------------------------------------------------------------------------------------------------------------------------------------------------------------------------------------------------------------------------------------------------------------------------------------------------------------------------------------------------------------------------------------------------------------------------------------------------------------------------------------------------|-------------|---------------------------------------------------------------------------------------------------------------------------------------------------------------------------------------------------------------------------------------------------------------------------------------------------------------------------------------------------------------------------------------------------------------------------------------------------------------------------------------------------------------------------------------------------------------------------------------------------------------------------------------------------------------------------------------------------------------------------------------------|-----------|--------------------------------------------------------------------|--------------|---------------------------|-----------|-----------------------------|-------|--------------------------------------------------------------------|-----------------------------------------------------------------------------------------------------------------------------------------------------------------------------------------------------------------------------------------------------------------------------------------------------------------------------------------------------------------------------------------------------------------------------------------------------------------------------------------|---------------------------------|---------|-----------------------------------|---------------------------------------------------------------------------------------------------------------------------------------------------------------------------------------------------------------------------------------------------------------------------------------------------------------------------------------------------------------------------------------------------------------------------|---------------------------|---------------------------------------------|-------------------------------------------------------------------------------------------|---------------------|-----------------------------------|------------------------------------------------------------------------------------------------------------------------------------------------------------------------------------------------------------------------------------------------------------------------------------------------------------------------------------------------|---------|---------------|-------------------------------------------------------------------------------------------------------------------------------------------------------------------------------------------------------------------------|----------------|----------|-------------------|-------------------------------------------------------------------------------------------------------------------------------------------------------------------------------------------------------------------------------------------------------------------------------------------------------------------------------------|--------|-------------------------------------------------------------------------------------------------------------------------------------------------------------------------------------------------------------------------------------------------------------------------------------------------------------------------------------------------------------------------------------------------------------------------------------------------------------------------------------------------|--------|-----------|-------|-------------------|-------|---------------------------------------------|-------|---------------------|-------|-------------|-----|----------|
| <p>☑️ <b>メインスピーカー</b></p> <p>メイン・サブ各2式</p>  <table border="1"> <tr><td>形式</td><td>2ウェイバスレフ形</td></tr> <tr><td>許容入力</td><td>400W/200W(連続プログラム/RMS)</td></tr> <tr><td>入力インピーダンス</td><td>8Ω</td></tr> <tr><td>周波数特性</td><td>43Hz~20kHz(-20dB、半自由空間)</td></tr> <tr><td>出力音圧レベル</td><td>100dB(1W/m)</td></tr> <tr><td>使用スピーカー</td><td>低域用:30cmコンスピアカー<br/>高域用:SCWGホーン(60°×60°)</td></tr> <tr><td>その他</td><td>天井取付金具付</td></tr> </table> <p>WS-AR200+WS-Q148</p>                                                                                                                                                                                                                                                             | 形式                                                                                        | 2ウェイバスレフ形            | 許容入力 | 400W/200W(連続プログラム/RMS)                     | 入力インピーダンス | 8Ω           | 周波数特性 | 43Hz~20kHz(-20dB、半自由空間) | 出力音圧レベル | 100dB(1W/m)           | 使用スピーカー | 低域用:30cmコンスピアカー<br>高域用:SCWGホーン(60°×60°) | その他     | 天井取付金具付                  | <p>○ <b>HDカメラ(天井直付金具共)</b></p> <p>1台</p>  <table border="1"> <tr><td>電源</td><td>DC12V、PoE+(IEEE802.3at準拠)</td></tr> <tr><td>撮像素子</td><td>1/2.3型 MOS</td></tr> <tr><td>レンズ</td><td>電動30倍ズーム F1.6~F4.7</td></tr> <tr><td>最低照度</td><td>0.7lx(50IRE、F1.6、48dB、暗黒L1/60)</td></tr> <tr><td>水平解像度</td><td>1000TV本タイプ(中心部)</td></tr> <tr><td>映像出力</td><td>HD/SDI OUT: SMPTE292M 準拠/75Ω(BNCx1)</td></tr> <tr><td>入出力端子、他</td><td>LAN、RS-232C、RS-422、USB、microSDカードリーダー</td></tr> <tr><td>回転角度</td><td>据付方法: 挿入置きまたは吊り下げ<br/>PAN動作範囲: ±175°、TILT動作範囲: -30°~90°</td></tr> <tr><td>カメラ/回転台コントロール</td><td>IP接続ケーブル、AW フロント接続ケーブル、標準プロトコル接続ケーブル</td></tr> <tr><td>その他</td><td>落下防止ワイヤー付</td></tr> </table> <p>AW-HE70SW9+VW-Q105A</p> | 電源                                                                                    | DC12V、PoE+(IEEE802.3at準拠) | 撮像素子             | 1/2.3型 MOS      | レンズ                               | 電動30倍ズーム F1.6~F4.7                                                                                                                                                                                                                                                                                                                                                                                                                                                                         | 最低照度    | 0.7lx(50IRE、F1.6、48dB、暗黒L1/60)   | 水平解像度  | 1000TV本タイプ(中心部) | 映像出力 | HD/SDI OUT: SMPTE292M 準拠/75Ω(BNCx1) | 入出力端子、他  | LAN、RS-232C、RS-422、USB、microSDカードリーダー | 回転角度                                                                                                                                                                                                                                                                                                                                                                                                                                                                                                                                                                                                                                                                                                                             | 据付方法: 挿入置きまたは吊り下げ<br>PAN動作範囲: ±175°、TILT動作範囲: -30°~90° | カメラ/回転台コントロール                                                                                                                                                                                                                                                                                                                                                                                                                                                                                                             | IP接続ケーブル、AW フロント接続ケーブル、標準プロトコル接続ケーブル | その他                   | 落下防止ワイヤー付    | <p>☑️ <b>65型液晶モニター(天吊型)</b></p> <p>(後方補助画面) 2式</p>  <table border="1"> <tr><td>電源・消費電力</td><td>AC100V 50Hz/60Hz 155W</td></tr> <tr><td>画面サイズ・画素数</td><td>65V型 16:9 1920×1080画素</td></tr> <tr><td>液晶パネル・バックライト</td><td>IPSパネル E-LED</td></tr> <tr><td>輝度・コントラスト</td><td>450cd/m<sup>2</sup> 1300:1</td></tr> <tr><td>入出力端子</td><td>HDMI入力、コンポジットビデオ入力/音声入力(AV IN)、DVI-D入力/出力、PCI入力、シリアル入力/出力、音声出力、USB</td></tr> <tr><td>DIGITAL LINK</td><td>RJ45 ネットワーク接続用、P.LINK対応×1</td></tr> <tr><td>質量</td><td>約29.8kg</td></tr> <tr><td>設置方向</td><td>横/縦共用(回転: 横設置の状態から左右各45度)</td></tr> <tr><td>設置角度</td><td>横: 前傾/後傾0~45度まで 縦: 前傾/後傾0~45度まで</td></tr> <tr><td>備考</td><td>USBメモリーリーダー、コネクタアダプタケーブル、24時間録画機能</td></tr> </table> <p>TH-65SF2J+FH-20+HDC-RH100-C</p> | 電源・消費電力     | AC100V 50Hz/60Hz 155W                                                                                                                                                                                                                                                                                                                                                                                                                                                                                                                                                                                                                                                                                                                       | 画面サイズ・画素数 | 65V型 16:9 1920×1080画素                                              | 液晶パネル・バックライト | IPSパネル E-LED              | 輝度・コントラスト | 450cd/m <sup>2</sup> 1300:1 | 入出力端子 | HDMI入力、コンポジットビデオ入力/音声入力(AV IN)、DVI-D入力/出力、PCI入力、シリアル入力/出力、音声出力、USB | DIGITAL LINK                                                                                                                                                                                                                                                                                                                                                                                                                                                                            | RJ45 ネットワーク接続用、P.LINK対応×1       | 質量      | 約29.8kg                           | 設置方向                                                                                                                                                                                                                                                                                                                                                                                                                      | 横/縦共用(回転: 横設置の状態から左右各45度) | 設置角度                                        | 横: 前傾/後傾0~45度まで 縦: 前傾/後傾0~45度まで                                                           | 備考                  | USBメモリーリーダー、コネクタアダプタケーブル、24時間録画機能 | <p>Ⓜ️ <b>マイクコンセント(壁付)</b></p> <p>主 1面<br/>副 1面</p>  <table border="1"> <tr><td>使用コネクター</td><td>XLR-3-31タイプ×1</td></tr> <tr><td>プレート</td><td>新金属</td></tr> <tr><td>適合ボックス</td><td>JIS1 1個口用スイッチボックス</td></tr> <tr><td>その他</td><td>キャップ付</td></tr> </table>   | 使用コネクター | XLR-3-31タイプ×1 | プレート                                                                                                                                                                                                                    | 新金属            | 適合ボックス   | JIS1 1個口用スイッチボックス | その他                                                                                                                                                                                                                                                                                                                                 | キャップ付  | <p>○ <b>ワイヤレスマイク(タイピン型)</b></p> <p>主 2台<br/>副 1台</p>  <table border="1"> <tr><td>電波形式</td><td>F3E、F9W</td></tr> <tr><td>発振方式</td><td>水晶制御PLLシンセサイザー方式</td></tr> <tr><td>送信周波数</td><td>806.125MHz~809.750MHz<br/>(0.125kHz間隔30波中1波)</td></tr> <tr><td>使用マイク</td><td>単一指向性エレクトレットコンデンサー型</td></tr> <tr><td>周波数特性</td><td>100Hz~10kHz</td></tr> <tr><td>その他</td><td>充電電池パック付</td></tr> </table> <p>WX-4300B</p> | 電波形式   | F3E、F9W   | 発振方式  | 水晶制御PLLシンセサイザー方式  | 送信周波数 | 806.125MHz~809.750MHz<br>(0.125kHz間隔30波中1波) | 使用マイク | 単一指向性エレクトレットコンデンサー型 | 周波数特性 | 100Hz~10kHz | その他 | 充電電池パック付 |
| 形式                                                                                                                                                                                                                                                                                                                                                                                                                                                                                                                                                                                                                                                                                                                                                                                                      | 2ウェイバスレフ形                                                                                 |                      |      |                                            |           |              |       |                         |         |                       |         |                                         |         |                          |                                                                                                                                                                                                                                                                                                                                                                                                                                                                                                                                                                                                                                                                                                                                                                                                          |                                                                                       |                           |                  |                 |                                   |                                                                                                                                                                                                                                                                                                                                                                                                                                                                                            |         |                                  |        |                 |      |                                     |          |                                       |                                                                                                                                                                                                                                                                                                                                                                                                                                                                                                                                                                                                                                                                                                                                  |                                                        |                                                                                                                                                                                                                                                                                                                                                                                                                                                                                                                           |                                      |                       |              |                                                                                                                                                                                                                                                                                                                                                                                                                                                                                                                                                                                                                                                                                                                                                                                                                                            |             |                                                                                                                                                                                                                                                                                                                                                                                                                                                                                                                                                                                                                                                                                                                                             |           |                                                                    |              |                           |           |                             |       |                                                                    |                                                                                                                                                                                                                                                                                                                                                                                                                                                                                         |                                 |         |                                   |                                                                                                                                                                                                                                                                                                                                                                                                                           |                           |                                             |                                                                                           |                     |                                   |                                                                                                                                                                                                                                                                                                                                                |         |               |                                                                                                                                                                                                                         |                |          |                   |                                                                                                                                                                                                                                                                                                                                     |        |                                                                                                                                                                                                                                                                                                                                                                                                                                                                                                 |        |           |       |                   |       |                                             |       |                     |       |             |     |          |
| 許容入力                                                                                                                                                                                                                                                                                                                                                                                                                                                                                                                                                                                                                                                                                                                                                                                                    | 400W/200W(連続プログラム/RMS)                                                                    |                      |      |                                            |           |              |       |                         |         |                       |         |                                         |         |                          |                                                                                                                                                                                                                                                                                                                                                                                                                                                                                                                                                                                                                                                                                                                                                                                                          |                                                                                       |                           |                  |                 |                                   |                                                                                                                                                                                                                                                                                                                                                                                                                                                                                            |         |                                  |        |                 |      |                                     |          |                                       |                                                                                                                                                                                                                                                                                                                                                                                                                                                                                                                                                                                                                                                                                                                                  |                                                        |                                                                                                                                                                                                                                                                                                                                                                                                                                                                                                                           |                                      |                       |              |                                                                                                                                                                                                                                                                                                                                                                                                                                                                                                                                                                                                                                                                                                                                                                                                                                            |             |                                                                                                                                                                                                                                                                                                                                                                                                                                                                                                                                                                                                                                                                                                                                             |           |                                                                    |              |                           |           |                             |       |                                                                    |                                                                                                                                                                                                                                                                                                                                                                                                                                                                                         |                                 |         |                                   |                                                                                                                                                                                                                                                                                                                                                                                                                           |                           |                                             |                                                                                           |                     |                                   |                                                                                                                                                                                                                                                                                                                                                |         |               |                                                                                                                                                                                                                         |                |          |                   |                                                                                                                                                                                                                                                                                                                                     |        |                                                                                                                                                                                                                                                                                                                                                                                                                                                                                                 |        |           |       |                   |       |                                             |       |                     |       |             |     |          |
| 入力インピーダンス                                                                                                                                                                                                                                                                                                                                                                                                                                                                                                                                                                                                                                                                                                                                                                                               | 8Ω                                                                                        |                      |      |                                            |           |              |       |                         |         |                       |         |                                         |         |                          |                                                                                                                                                                                                                                                                                                                                                                                                                                                                                                                                                                                                                                                                                                                                                                                                          |                                                                                       |                           |                  |                 |                                   |                                                                                                                                                                                                                                                                                                                                                                                                                                                                                            |         |                                  |        |                 |      |                                     |          |                                       |                                                                                                                                                                                                                                                                                                                                                                                                                                                                                                                                                                                                                                                                                                                                  |                                                        |                                                                                                                                                                                                                                                                                                                                                                                                                                                                                                                           |                                      |                       |              |                                                                                                                                                                                                                                                                                                                                                                                                                                                                                                                                                                                                                                                                                                                                                                                                                                            |             |                                                                                                                                                                                                                                                                                                                                                                                                                                                                                                                                                                                                                                                                                                                                             |           |                                                                    |              |                           |           |                             |       |                                                                    |                                                                                                                                                                                                                                                                                                                                                                                                                                                                                         |                                 |         |                                   |                                                                                                                                                                                                                                                                                                                                                                                                                           |                           |                                             |                                                                                           |                     |                                   |                                                                                                                                                                                                                                                                                                                                                |         |               |                                                                                                                                                                                                                         |                |          |                   |                                                                                                                                                                                                                                                                                                                                     |        |                                                                                                                                                                                                                                                                                                                                                                                                                                                                                                 |        |           |       |                   |       |                                             |       |                     |       |             |     |          |
| 周波数特性                                                                                                                                                                                                                                                                                                                                                                                                                                                                                                                                                                                                                                                                                                                                                                                                   | 43Hz~20kHz(-20dB、半自由空間)                                                                   |                      |      |                                            |           |              |       |                         |         |                       |         |                                         |         |                          |                                                                                                                                                                                                                                                                                                                                                                                                                                                                                                                                                                                                                                                                                                                                                                                                          |                                                                                       |                           |                  |                 |                                   |                                                                                                                                                                                                                                                                                                                                                                                                                                                                                            |         |                                  |        |                 |      |                                     |          |                                       |                                                                                                                                                                                                                                                                                                                                                                                                                                                                                                                                                                                                                                                                                                                                  |                                                        |                                                                                                                                                                                                                                                                                                                                                                                                                                                                                                                           |                                      |                       |              |                                                                                                                                                                                                                                                                                                                                                                                                                                                                                                                                                                                                                                                                                                                                                                                                                                            |             |                                                                                                                                                                                                                                                                                                                                                                                                                                                                                                                                                                                                                                                                                                                                             |           |                                                                    |              |                           |           |                             |       |                                                                    |                                                                                                                                                                                                                                                                                                                                                                                                                                                                                         |                                 |         |                                   |                                                                                                                                                                                                                                                                                                                                                                                                                           |                           |                                             |                                                                                           |                     |                                   |                                                                                                                                                                                                                                                                                                                                                |         |               |                                                                                                                                                                                                                         |                |          |                   |                                                                                                                                                                                                                                                                                                                                     |        |                                                                                                                                                                                                                                                                                                                                                                                                                                                                                                 |        |           |       |                   |       |                                             |       |                     |       |             |     |          |
| 出力音圧レベル                                                                                                                                                                                                                                                                                                                                                                                                                                                                                                                                                                                                                                                                                                                                                                                                 | 100dB(1W/m)                                                                               |                      |      |                                            |           |              |       |                         |         |                       |         |                                         |         |                          |                                                                                                                                                                                                                                                                                                                                                                                                                                                                                                                                                                                                                                                                                                                                                                                                          |                                                                                       |                           |                  |                 |                                   |                                                                                                                                                                                                                                                                                                                                                                                                                                                                                            |         |                                  |        |                 |      |                                     |          |                                       |                                                                                                                                                                                                                                                                                                                                                                                                                                                                                                                                                                                                                                                                                                                                  |                                                        |                                                                                                                                                                                                                                                                                                                                                                                                                                                                                                                           |                                      |                       |              |                                                                                                                                                                                                                                                                                                                                                                                                                                                                                                                                                                                                                                                                                                                                                                                                                                            |             |                                                                                                                                                                                                                                                                                                                                                                                                                                                                                                                                                                                                                                                                                                                                             |           |                                                                    |              |                           |           |                             |       |                                                                    |                                                                                                                                                                                                                                                                                                                                                                                                                                                                                         |                                 |         |                                   |                                                                                                                                                                                                                                                                                                                                                                                                                           |                           |                                             |                                                                                           |                     |                                   |                                                                                                                                                                                                                                                                                                                                                |         |               |                                                                                                                                                                                                                         |                |          |                   |                                                                                                                                                                                                                                                                                                                                     |        |                                                                                                                                                                                                                                                                                                                                                                                                                                                                                                 |        |           |       |                   |       |                                             |       |                     |       |             |     |          |
| 使用スピーカー                                                                                                                                                                                                                                                                                                                                                                                                                                                                                                                                                                                                                                                                                                                                                                                                 | 低域用:30cmコンスピアカー<br>高域用:SCWGホーン(60°×60°)                                                   |                      |      |                                            |           |              |       |                         |         |                       |         |                                         |         |                          |                                                                                                                                                                                                                                                                                                                                                                                                                                                                                                                                                                                                                                                                                                                                                                                                          |                                                                                       |                           |                  |                 |                                   |                                                                                                                                                                                                                                                                                                                                                                                                                                                                                            |         |                                  |        |                 |      |                                     |          |                                       |                                                                                                                                                                                                                                                                                                                                                                                                                                                                                                                                                                                                                                                                                                                                  |                                                        |                                                                                                                                                                                                                                                                                                                                                                                                                                                                                                                           |                                      |                       |              |                                                                                                                                                                                                                                                                                                                                                                                                                                                                                                                                                                                                                                                                                                                                                                                                                                            |             |                                                                                                                                                                                                                                                                                                                                                                                                                                                                                                                                                                                                                                                                                                                                             |           |                                                                    |              |                           |           |                             |       |                                                                    |                                                                                                                                                                                                                                                                                                                                                                                                                                                                                         |                                 |         |                                   |                                                                                                                                                                                                                                                                                                                                                                                                                           |                           |                                             |                                                                                           |                     |                                   |                                                                                                                                                                                                                                                                                                                                                |         |               |                                                                                                                                                                                                                         |                |          |                   |                                                                                                                                                                                                                                                                                                                                     |        |                                                                                                                                                                                                                                                                                                                                                                                                                                                                                                 |        |           |       |                   |       |                                             |       |                     |       |             |     |          |
| その他                                                                                                                                                                                                                                                                                                                                                                                                                                                                                                                                                                                                                                                                                                                                                                                                     | 天井取付金具付                                                                                   |                      |      |                                            |           |              |       |                         |         |                       |         |                                         |         |                          |                                                                                                                                                                                                                                                                                                                                                                                                                                                                                                                                                                                                                                                                                                                                                                                                          |                                                                                       |                           |                  |                 |                                   |                                                                                                                                                                                                                                                                                                                                                                                                                                                                                            |         |                                  |        |                 |      |                                     |          |                                       |                                                                                                                                                                                                                                                                                                                                                                                                                                                                                                                                                                                                                                                                                                                                  |                                                        |                                                                                                                                                                                                                                                                                                                                                                                                                                                                                                                           |                                      |                       |              |                                                                                                                                                                                                                                                                                                                                                                                                                                                                                                                                                                                                                                                                                                                                                                                                                                            |             |                                                                                                                                                                                                                                                                                                                                                                                                                                                                                                                                                                                                                                                                                                                                             |           |                                                                    |              |                           |           |                             |       |                                                                    |                                                                                                                                                                                                                                                                                                                                                                                                                                                                                         |                                 |         |                                   |                                                                                                                                                                                                                                                                                                                                                                                                                           |                           |                                             |                                                                                           |                     |                                   |                                                                                                                                                                                                                                                                                                                                                |         |               |                                                                                                                                                                                                                         |                |          |                   |                                                                                                                                                                                                                                                                                                                                     |        |                                                                                                                                                                                                                                                                                                                                                                                                                                                                                                 |        |           |       |                   |       |                                             |       |                     |       |             |     |          |
| 電源                                                                                                                                                                                                                                                                                                                                                                                                                                                                                                                                                                                                                                                                                                                                                                                                      | DC12V、PoE+(IEEE802.3at準拠)                                                                 |                      |      |                                            |           |              |       |                         |         |                       |         |                                         |         |                          |                                                                                                                                                                                                                                                                                                                                                                                                                                                                                                                                                                                                                                                                                                                                                                                                          |                                                                                       |                           |                  |                 |                                   |                                                                                                                                                                                                                                                                                                                                                                                                                                                                                            |         |                                  |        |                 |      |                                     |          |                                       |                                                                                                                                                                                                                                                                                                                                                                                                                                                                                                                                                                                                                                                                                                                                  |                                                        |                                                                                                                                                                                                                                                                                                                                                                                                                                                                                                                           |                                      |                       |              |                                                                                                                                                                                                                                                                                                                                                                                                                                                                                                                                                                                                                                                                                                                                                                                                                                            |             |                                                                                                                                                                                                                                                                                                                                                                                                                                                                                                                                                                                                                                                                                                                                             |           |                                                                    |              |                           |           |                             |       |                                                                    |                                                                                                                                                                                                                                                                                                                                                                                                                                                                                         |                                 |         |                                   |                                                                                                                                                                                                                                                                                                                                                                                                                           |                           |                                             |                                                                                           |                     |                                   |                                                                                                                                                                                                                                                                                                                                                |         |               |                                                                                                                                                                                                                         |                |          |                   |                                                                                                                                                                                                                                                                                                                                     |        |                                                                                                                                                                                                                                                                                                                                                                                                                                                                                                 |        |           |       |                   |       |                                             |       |                     |       |             |     |          |
| 撮像素子                                                                                                                                                                                                                                                                                                                                                                                                                                                                                                                                                                                                                                                                                                                                                                                                    | 1/2.3型 MOS                                                                                |                      |      |                                            |           |              |       |                         |         |                       |         |                                         |         |                          |                                                                                                                                                                                                                                                                                                                                                                                                                                                                                                                                                                                                                                                                                                                                                                                                          |                                                                                       |                           |                  |                 |                                   |                                                                                                                                                                                                                                                                                                                                                                                                                                                                                            |         |                                  |        |                 |      |                                     |          |                                       |                                                                                                                                                                                                                                                                                                                                                                                                                                                                                                                                                                                                                                                                                                                                  |                                                        |                                                                                                                                                                                                                                                                                                                                                                                                                                                                                                                           |                                      |                       |              |                                                                                                                                                                                                                                                                                                                                                                                                                                                                                                                                                                                                                                                                                                                                                                                                                                            |             |                                                                                                                                                                                                                                                                                                                                                                                                                                                                                                                                                                                                                                                                                                                                             |           |                                                                    |              |                           |           |                             |       |                                                                    |                                                                                                                                                                                                                                                                                                                                                                                                                                                                                         |                                 |         |                                   |                                                                                                                                                                                                                                                                                                                                                                                                                           |                           |                                             |                                                                                           |                     |                                   |                                                                                                                                                                                                                                                                                                                                                |         |               |                                                                                                                                                                                                                         |                |          |                   |                                                                                                                                                                                                                                                                                                                                     |        |                                                                                                                                                                                                                                                                                                                                                                                                                                                                                                 |        |           |       |                   |       |                                             |       |                     |       |             |     |          |
| レンズ                                                                                                                                                                                                                                                                                                                                                                                                                                                                                                                                                                                                                                                                                                                                                                                                     | 電動30倍ズーム F1.6~F4.7                                                                        |                      |      |                                            |           |              |       |                         |         |                       |         |                                         |         |                          |                                                                                                                                                                                                                                                                                                                                                                                                                                                                                                                                                                                                                                                                                                                                                                                                          |                                                                                       |                           |                  |                 |                                   |                                                                                                                                                                                                                                                                                                                                                                                                                                                                                            |         |                                  |        |                 |      |                                     |          |                                       |                                                                                                                                                                                                                                                                                                                                                                                                                                                                                                                                                                                                                                                                                                                                  |                                                        |                                                                                                                                                                                                                                                                                                                                                                                                                                                                                                                           |                                      |                       |              |                                                                                                                                                                                                                                                                                                                                                                                                                                                                                                                                                                                                                                                                                                                                                                                                                                            |             |                                                                                                                                                                                                                                                                                                                                                                                                                                                                                                                                                                                                                                                                                                                                             |           |                                                                    |              |                           |           |                             |       |                                                                    |                                                                                                                                                                                                                                                                                                                                                                                                                                                                                         |                                 |         |                                   |                                                                                                                                                                                                                                                                                                                                                                                                                           |                           |                                             |                                                                                           |                     |                                   |                                                                                                                                                                                                                                                                                                                                                |         |               |                                                                                                                                                                                                                         |                |          |                   |                                                                                                                                                                                                                                                                                                                                     |        |                                                                                                                                                                                                                                                                                                                                                                                                                                                                                                 |        |           |       |                   |       |                                             |       |                     |       |             |     |          |
| 最低照度                                                                                                                                                                                                                                                                                                                                                                                                                                                                                                                                                                                                                                                                                                                                                                                                    | 0.7lx(50IRE、F1.6、48dB、暗黒L1/60)                                                            |                      |      |                                            |           |              |       |                         |         |                       |         |                                         |         |                          |                                                                                                                                                                                                                                                                                                                                                                                                                                                                                                                                                                                                                                                                                                                                                                                                          |                                                                                       |                           |                  |                 |                                   |                                                                                                                                                                                                                                                                                                                                                                                                                                                                                            |         |                                  |        |                 |      |                                     |          |                                       |                                                                                                                                                                                                                                                                                                                                                                                                                                                                                                                                                                                                                                                                                                                                  |                                                        |                                                                                                                                                                                                                                                                                                                                                                                                                                                                                                                           |                                      |                       |              |                                                                                                                                                                                                                                                                                                                                                                                                                                                                                                                                                                                                                                                                                                                                                                                                                                            |             |                                                                                                                                                                                                                                                                                                                                                                                                                                                                                                                                                                                                                                                                                                                                             |           |                                                                    |              |                           |           |                             |       |                                                                    |                                                                                                                                                                                                                                                                                                                                                                                                                                                                                         |                                 |         |                                   |                                                                                                                                                                                                                                                                                                                                                                                                                           |                           |                                             |                                                                                           |                     |                                   |                                                                                                                                                                                                                                                                                                                                                |         |               |                                                                                                                                                                                                                         |                |          |                   |                                                                                                                                                                                                                                                                                                                                     |        |                                                                                                                                                                                                                                                                                                                                                                                                                                                                                                 |        |           |       |                   |       |                                             |       |                     |       |             |     |          |
| 水平解像度                                                                                                                                                                                                                                                                                                                                                                                                                                                                                                                                                                                                                                                                                                                                                                                                   | 1000TV本タイプ(中心部)                                                                           |                      |      |                                            |           |              |       |                         |         |                       |         |                                         |         |                          |                                                                                                                                                                                                                                                                                                                                                                                                                                                                                                                                                                                                                                                                                                                                                                                                          |                                                                                       |                           |                  |                 |                                   |                                                                                                                                                                                                                                                                                                                                                                                                                                                                                            |         |                                  |        |                 |      |                                     |          |                                       |                                                                                                                                                                                                                                                                                                                                                                                                                                                                                                                                                                                                                                                                                                                                  |                                                        |                                                                                                                                                                                                                                                                                                                                                                                                                                                                                                                           |                                      |                       |              |                                                                                                                                                                                                                                                                                                                                                                                                                                                                                                                                                                                                                                                                                                                                                                                                                                            |             |                                                                                                                                                                                                                                                                                                                                                                                                                                                                                                                                                                                                                                                                                                                                             |           |                                                                    |              |                           |           |                             |       |                                                                    |                                                                                                                                                                                                                                                                                                                                                                                                                                                                                         |                                 |         |                                   |                                                                                                                                                                                                                                                                                                                                                                                                                           |                           |                                             |                                                                                           |                     |                                   |                                                                                                                                                                                                                                                                                                                                                |         |               |                                                                                                                                                                                                                         |                |          |                   |                                                                                                                                                                                                                                                                                                                                     |        |                                                                                                                                                                                                                                                                                                                                                                                                                                                                                                 |        |           |       |                   |       |                                             |       |                     |       |             |     |          |
| 映像出力                                                                                                                                                                                                                                                                                                                                                                                                                                                                                                                                                                                                                                                                                                                                                                                                    | HD/SDI OUT: SMPTE292M 準拠/75Ω(BNCx1)                                                       |                      |      |                                            |           |              |       |                         |         |                       |         |                                         |         |                          |                                                                                                                                                                                                                                                                                                                                                                                                                                                                                                                                                                                                                                                                                                                                                                                                          |                                                                                       |                           |                  |                 |                                   |                                                                                                                                                                                                                                                                                                                                                                                                                                                                                            |         |                                  |        |                 |      |                                     |          |                                       |                                                                                                                                                                                                                                                                                                                                                                                                                                                                                                                                                                                                                                                                                                                                  |                                                        |                                                                                                                                                                                                                                                                                                                                                                                                                                                                                                                           |                                      |                       |              |                                                                                                                                                                                                                                                                                                                                                                                                                                                                                                                                                                                                                                                                                                                                                                                                                                            |             |                                                                                                                                                                                                                                                                                                                                                                                                                                                                                                                                                                                                                                                                                                                                             |           |                                                                    |              |                           |           |                             |       |                                                                    |                                                                                                                                                                                                                                                                                                                                                                                                                                                                                         |                                 |         |                                   |                                                                                                                                                                                                                                                                                                                                                                                                                           |                           |                                             |                                                                                           |                     |                                   |                                                                                                                                                                                                                                                                                                                                                |         |               |                                                                                                                                                                                                                         |                |          |                   |                                                                                                                                                                                                                                                                                                                                     |        |                                                                                                                                                                                                                                                                                                                                                                                                                                                                                                 |        |           |       |                   |       |                                             |       |                     |       |             |     |          |
| 入出力端子、他                                                                                                                                                                                                                                                                                                                                                                                                                                                                                                                                                                                                                                                                                                                                                                                                 | LAN、RS-232C、RS-422、USB、microSDカードリーダー                                                     |                      |      |                                            |           |              |       |                         |         |                       |         |                                         |         |                          |                                                                                                                                                                                                                                                                                                                                                                                                                                                                                                                                                                                                                                                                                                                                                                                                          |                                                                                       |                           |                  |                 |                                   |                                                                                                                                                                                                                                                                                                                                                                                                                                                                                            |         |                                  |        |                 |      |                                     |          |                                       |                                                                                                                                                                                                                                                                                                                                                                                                                                                                                                                                                                                                                                                                                                                                  |                                                        |                                                                                                                                                                                                                                                                                                                                                                                                                                                                                                                           |                                      |                       |              |                                                                                                                                                                                                                                                                                                                                                                                                                                                                                                                                                                                                                                                                                                                                                                                                                                            |             |                                                                                                                                                                                                                                                                                                                                                                                                                                                                                                                                                                                                                                                                                                                                             |           |                                                                    |              |                           |           |                             |       |                                                                    |                                                                                                                                                                                                                                                                                                                                                                                                                                                                                         |                                 |         |                                   |                                                                                                                                                                                                                                                                                                                                                                                                                           |                           |                                             |                                                                                           |                     |                                   |                                                                                                                                                                                                                                                                                                                                                |         |               |                                                                                                                                                                                                                         |                |          |                   |                                                                                                                                                                                                                                                                                                                                     |        |                                                                                                                                                                                                                                                                                                                                                                                                                                                                                                 |        |           |       |                   |       |                                             |       |                     |       |             |     |          |
| 回転角度                                                                                                                                                                                                                                                                                                                                                                                                                                                                                                                                                                                                                                                                                                                                                                                                    | 据付方法: 挿入置きまたは吊り下げ<br>PAN動作範囲: ±175°、TILT動作範囲: -30°~90°                                    |                      |      |                                            |           |              |       |                         |         |                       |         |                                         |         |                          |                                                                                                                                                                                                                                                                                                                                                                                                                                                                                                                                                                                                                                                                                                                                                                                                          |                                                                                       |                           |                  |                 |                                   |                                                                                                                                                                                                                                                                                                                                                                                                                                                                                            |         |                                  |        |                 |      |                                     |          |                                       |                                                                                                                                                                                                                                                                                                                                                                                                                                                                                                                                                                                                                                                                                                                                  |                                                        |                                                                                                                                                                                                                                                                                                                                                                                                                                                                                                                           |                                      |                       |              |                                                                                                                                                                                                                                                                                                                                                                                                                                                                                                                                                                                                                                                                                                                                                                                                                                            |             |                                                                                                                                                                                                                                                                                                                                                                                                                                                                                                                                                                                                                                                                                                                                             |           |                                                                    |              |                           |           |                             |       |                                                                    |                                                                                                                                                                                                                                                                                                                                                                                                                                                                                         |                                 |         |                                   |                                                                                                                                                                                                                                                                                                                                                                                                                           |                           |                                             |                                                                                           |                     |                                   |                                                                                                                                                                                                                                                                                                                                                |         |               |                                                                                                                                                                                                                         |                |          |                   |                                                                                                                                                                                                                                                                                                                                     |        |                                                                                                                                                                                                                                                                                                                                                                                                                                                                                                 |        |           |       |                   |       |                                             |       |                     |       |             |     |          |
| カメラ/回転台コントロール                                                                                                                                                                                                                                                                                                                                                                                                                                                                                                                                                                                                                                                                                                                                                                                           | IP接続ケーブル、AW フロント接続ケーブル、標準プロトコル接続ケーブル                                                      |                      |      |                                            |           |              |       |                         |         |                       |         |                                         |         |                          |                                                                                                                                                                                                                                                                                                                                                                                                                                                                                                                                                                                                                                                                                                                                                                                                          |                                                                                       |                           |                  |                 |                                   |                                                                                                                                                                                                                                                                                                                                                                                                                                                                                            |         |                                  |        |                 |      |                                     |          |                                       |                                                                                                                                                                                                                                                                                                                                                                                                                                                                                                                                                                                                                                                                                                                                  |                                                        |                                                                                                                                                                                                                                                                                                                                                                                                                                                                                                                           |                                      |                       |              |                                                                                                                                                                                                                                                                                                                                                                                                                                                                                                                                                                                                                                                                                                                                                                                                                                            |             |                                                                                                                                                                                                                                                                                                                                                                                                                                                                                                                                                                                                                                                                                                                                             |           |                                                                    |              |                           |           |                             |       |                                                                    |                                                                                                                                                                                                                                                                                                                                                                                                                                                                                         |                                 |         |                                   |                                                                                                                                                                                                                                                                                                                                                                                                                           |                           |                                             |                                                                                           |                     |                                   |                                                                                                                                                                                                                                                                                                                                                |         |               |                                                                                                                                                                                                                         |                |          |                   |                                                                                                                                                                                                                                                                                                                                     |        |                                                                                                                                                                                                                                                                                                                                                                                                                                                                                                 |        |           |       |                   |       |                                             |       |                     |       |             |     |          |
| その他                                                                                                                                                                                                                                                                                                                                                                                                                                                                                                                                                                                                                                                                                                                                                                                                     | 落下防止ワイヤー付                                                                                 |                      |      |                                            |           |              |       |                         |         |                       |         |                                         |         |                          |                                                                                                                                                                                                                                                                                                                                                                                                                                                                                                                                                                                                                                                                                                                                                                                                          |                                                                                       |                           |                  |                 |                                   |                                                                                                                                                                                                                                                                                                                                                                                                                                                                                            |         |                                  |        |                 |      |                                     |          |                                       |                                                                                                                                                                                                                                                                                                                                                                                                                                                                                                                                                                                                                                                                                                                                  |                                                        |                                                                                                                                                                                                                                                                                                                                                                                                                                                                                                                           |                                      |                       |              |                                                                                                                                                                                                                                                                                                                                                                                                                                                                                                                                                                                                                                                                                                                                                                                                                                            |             |                                                                                                                                                                                                                                                                                                                                                                                                                                                                                                                                                                                                                                                                                                                                             |           |                                                                    |              |                           |           |                             |       |                                                                    |                                                                                                                                                                                                                                                                                                                                                                                                                                                                                         |                                 |         |                                   |                                                                                                                                                                                                                                                                                                                                                                                                                           |                           |                                             |                                                                                           |                     |                                   |                                                                                                                                                                                                                                                                                                                                                |         |               |                                                                                                                                                                                                                         |                |          |                   |                                                                                                                                                                                                                                                                                                                                     |        |                                                                                                                                                                                                                                                                                                                                                                                                                                                                                                 |        |           |       |                   |       |                                             |       |                     |       |             |     |          |
| 電源・消費電力                                                                                                                                                                                                                                                                                                                                                                                                                                                                                                                                                                                                                                                                                                                                                                                                 | AC100V 50Hz/60Hz 155W                                                                     |                      |      |                                            |           |              |       |                         |         |                       |         |                                         |         |                          |                                                                                                                                                                                                                                                                                                                                                                                                                                                                                                                                                                                                                                                                                                                                                                                                          |                                                                                       |                           |                  |                 |                                   |                                                                                                                                                                                                                                                                                                                                                                                                                                                                                            |         |                                  |        |                 |      |                                     |          |                                       |                                                                                                                                                                                                                                                                                                                                                                                                                                                                                                                                                                                                                                                                                                                                  |                                                        |                                                                                                                                                                                                                                                                                                                                                                                                                                                                                                                           |                                      |                       |              |                                                                                                                                                                                                                                                                                                                                                                                                                                                                                                                                                                                                                                                                                                                                                                                                                                            |             |                                                                                                                                                                                                                                                                                                                                                                                                                                                                                                                                                                                                                                                                                                                                             |           |                                                                    |              |                           |           |                             |       |                                                                    |                                                                                                                                                                                                                                                                                                                                                                                                                                                                                         |                                 |         |                                   |                                                                                                                                                                                                                                                                                                                                                                                                                           |                           |                                             |                                                                                           |                     |                                   |                                                                                                                                                                                                                                                                                                                                                |         |               |                                                                                                                                                                                                                         |                |          |                   |                                                                                                                                                                                                                                                                                                                                     |        |                                                                                                                                                                                                                                                                                                                                                                                                                                                                                                 |        |           |       |                   |       |                                             |       |                     |       |             |     |          |
| 画面サイズ・画素数                                                                                                                                                                                                                                                                                                                                                                                                                                                                                                                                                                                                                                                                                                                                                                                               | 65V型 16:9 1920×1080画素                                                                     |                      |      |                                            |           |              |       |                         |         |                       |         |                                         |         |                          |                                                                                                                                                                                                                                                                                                                                                                                                                                                                                                                                                                                                                                                                                                                                                                                                          |                                                                                       |                           |                  |                 |                                   |                                                                                                                                                                                                                                                                                                                                                                                                                                                                                            |         |                                  |        |                 |      |                                     |          |                                       |                                                                                                                                                                                                                                                                                                                                                                                                                                                                                                                                                                                                                                                                                                                                  |                                                        |                                                                                                                                                                                                                                                                                                                                                                                                                                                                                                                           |                                      |                       |              |                                                                                                                                                                                                                                                                                                                                                                                                                                                                                                                                                                                                                                                                                                                                                                                                                                            |             |                                                                                                                                                                                                                                                                                                                                                                                                                                                                                                                                                                                                                                                                                                                                             |           |                                                                    |              |                           |           |                             |       |                                                                    |                                                                                                                                                                                                                                                                                                                                                                                                                                                                                         |                                 |         |                                   |                                                                                                                                                                                                                                                                                                                                                                                                                           |                           |                                             |                                                                                           |                     |                                   |                                                                                                                                                                                                                                                                                                                                                |         |               |                                                                                                                                                                                                                         |                |          |                   |                                                                                                                                                                                                                                                                                                                                     |        |                                                                                                                                                                                                                                                                                                                                                                                                                                                                                                 |        |           |       |                   |       |                                             |       |                     |       |             |     |          |
| 液晶パネル・バックライト                                                                                                                                                                                                                                                                                                                                                                                                                                                                                                                                                                                                                                                                                                                                                                                            | IPSパネル E-LED                                                                              |                      |      |                                            |           |              |       |                         |         |                       |         |                                         |         |                          |                                                                                                                                                                                                                                                                                                                                                                                                                                                                                                                                                                                                                                                                                                                                                                                                          |                                                                                       |                           |                  |                 |                                   |                                                                                                                                                                                                                                                                                                                                                                                                                                                                                            |         |                                  |        |                 |      |                                     |          |                                       |                                                                                                                                                                                                                                                                                                                                                                                                                                                                                                                                                                                                                                                                                                                                  |                                                        |                                                                                                                                                                                                                                                                                                                                                                                                                                                                                                                           |                                      |                       |              |                                                                                                                                                                                                                                                                                                                                                                                                                                                                                                                                                                                                                                                                                                                                                                                                                                            |             |                                                                                                                                                                                                                                                                                                                                                                                                                                                                                                                                                                                                                                                                                                                                             |           |                                                                    |              |                           |           |                             |       |                                                                    |                                                                                                                                                                                                                                                                                                                                                                                                                                                                                         |                                 |         |                                   |                                                                                                                                                                                                                                                                                                                                                                                                                           |                           |                                             |                                                                                           |                     |                                   |                                                                                                                                                                                                                                                                                                                                                |         |               |                                                                                                                                                                                                                         |                |          |                   |                                                                                                                                                                                                                                                                                                                                     |        |                                                                                                                                                                                                                                                                                                                                                                                                                                                                                                 |        |           |       |                   |       |                                             |       |                     |       |             |     |          |
| 輝度・コントラスト                                                                                                                                                                                                                                                                                                                                                                                                                                                                                                                                                                                                                                                                                                                                                                                               | 450cd/m <sup>2</sup> 1300:1                                                               |                      |      |                                            |           |              |       |                         |         |                       |         |                                         |         |                          |                                                                                                                                                                                                                                                                                                                                                                                                                                                                                                                                                                                                                                                                                                                                                                                                          |                                                                                       |                           |                  |                 |                                   |                                                                                                                                                                                                                                                                                                                                                                                                                                                                                            |         |                                  |        |                 |      |                                     |          |                                       |                                                                                                                                                                                                                                                                                                                                                                                                                                                                                                                                                                                                                                                                                                                                  |                                                        |                                                                                                                                                                                                                                                                                                                                                                                                                                                                                                                           |                                      |                       |              |                                                                                                                                                                                                                                                                                                                                                                                                                                                                                                                                                                                                                                                                                                                                                                                                                                            |             |                                                                                                                                                                                                                                                                                                                                                                                                                                                                                                                                                                                                                                                                                                                                             |           |                                                                    |              |                           |           |                             |       |                                                                    |                                                                                                                                                                                                                                                                                                                                                                                                                                                                                         |                                 |         |                                   |                                                                                                                                                                                                                                                                                                                                                                                                                           |                           |                                             |                                                                                           |                     |                                   |                                                                                                                                                                                                                                                                                                                                                |         |               |                                                                                                                                                                                                                         |                |          |                   |                                                                                                                                                                                                                                                                                                                                     |        |                                                                                                                                                                                                                                                                                                                                                                                                                                                                                                 |        |           |       |                   |       |                                             |       |                     |       |             |     |          |
| 入出力端子                                                                                                                                                                                                                                                                                                                                                                                                                                                                                                                                                                                                                                                                                                                                                                                                   | HDMI入力、コンポジットビデオ入力/音声入力(AV IN)、DVI-D入力/出力、PCI入力、シリアル入力/出力、音声出力、USB                        |                      |      |                                            |           |              |       |                         |         |                       |         |                                         |         |                          |                                                                                                                                                                                                                                                                                                                                                                                                                                                                                                                                                                                                                                                                                                                                                                                                          |                                                                                       |                           |                  |                 |                                   |                                                                                                                                                                                                                                                                                                                                                                                                                                                                                            |         |                                  |        |                 |      |                                     |          |                                       |                                                                                                                                                                                                                                                                                                                                                                                                                                                                                                                                                                                                                                                                                                                                  |                                                        |                                                                                                                                                                                                                                                                                                                                                                                                                                                                                                                           |                                      |                       |              |                                                                                                                                                                                                                                                                                                                                                                                                                                                                                                                                                                                                                                                                                                                                                                                                                                            |             |                                                                                                                                                                                                                                                                                                                                                                                                                                                                                                                                                                                                                                                                                                                                             |           |                                                                    |              |                           |           |                             |       |                                                                    |                                                                                                                                                                                                                                                                                                                                                                                                                                                                                         |                                 |         |                                   |                                                                                                                                                                                                                                                                                                                                                                                                                           |                           |                                             |                                                                                           |                     |                                   |                                                                                                                                                                                                                                                                                                                                                |         |               |                                                                                                                                                                                                                         |                |          |                   |                                                                                                                                                                                                                                                                                                                                     |        |                                                                                                                                                                                                                                                                                                                                                                                                                                                                                                 |        |           |       |                   |       |                                             |       |                     |       |             |     |          |
| DIGITAL LINK                                                                                                                                                                                                                                                                                                                                                                                                                                                                                                                                                                                                                                                                                                                                                                                            | RJ45 ネットワーク接続用、P.LINK対応×1                                                                 |                      |      |                                            |           |              |       |                         |         |                       |         |                                         |         |                          |                                                                                                                                                                                                                                                                                                                                                                                                                                                                                                                                                                                                                                                                                                                                                                                                          |                                                                                       |                           |                  |                 |                                   |                                                                                                                                                                                                                                                                                                                                                                                                                                                                                            |         |                                  |        |                 |      |                                     |          |                                       |                                                                                                                                                                                                                                                                                                                                                                                                                                                                                                                                                                                                                                                                                                                                  |                                                        |                                                                                                                                                                                                                                                                                                                                                                                                                                                                                                                           |                                      |                       |              |                                                                                                                                                                                                                                                                                                                                                                                                                                                                                                                                                                                                                                                                                                                                                                                                                                            |             |                                                                                                                                                                                                                                                                                                                                                                                                                                                                                                                                                                                                                                                                                                                                             |           |                                                                    |              |                           |           |                             |       |                                                                    |                                                                                                                                                                                                                                                                                                                                                                                                                                                                                         |                                 |         |                                   |                                                                                                                                                                                                                                                                                                                                                                                                                           |                           |                                             |                                                                                           |                     |                                   |                                                                                                                                                                                                                                                                                                                                                |         |               |                                                                                                                                                                                                                         |                |          |                   |                                                                                                                                                                                                                                                                                                                                     |        |                                                                                                                                                                                                                                                                                                                                                                                                                                                                                                 |        |           |       |                   |       |                                             |       |                     |       |             |     |          |
| 質量                                                                                                                                                                                                                                                                                                                                                                                                                                                                                                                                                                                                                                                                                                                                                                                                      | 約29.8kg                                                                                   |                      |      |                                            |           |              |       |                         |         |                       |         |                                         |         |                          |                                                                                                                                                                                                                                                                                                                                                                                                                                                                                                                                                                                                                                                                                                                                                                                                          |                                                                                       |                           |                  |                 |                                   |                                                                                                                                                                                                                                                                                                                                                                                                                                                                                            |         |                                  |        |                 |      |                                     |          |                                       |                                                                                                                                                                                                                                                                                                                                                                                                                                                                                                                                                                                                                                                                                                                                  |                                                        |                                                                                                                                                                                                                                                                                                                                                                                                                                                                                                                           |                                      |                       |              |                                                                                                                                                                                                                                                                                                                                                                                                                                                                                                                                                                                                                                                                                                                                                                                                                                            |             |                                                                                                                                                                                                                                                                                                                                                                                                                                                                                                                                                                                                                                                                                                                                             |           |                                                                    |              |                           |           |                             |       |                                                                    |                                                                                                                                                                                                                                                                                                                                                                                                                                                                                         |                                 |         |                                   |                                                                                                                                                                                                                                                                                                                                                                                                                           |                           |                                             |                                                                                           |                     |                                   |                                                                                                                                                                                                                                                                                                                                                |         |               |                                                                                                                                                                                                                         |                |          |                   |                                                                                                                                                                                                                                                                                                                                     |        |                                                                                                                                                                                                                                                                                                                                                                                                                                                                                                 |        |           |       |                   |       |                                             |       |                     |       |             |     |          |
| 設置方向                                                                                                                                                                                                                                                                                                                                                                                                                                                                                                                                                                                                                                                                                                                                                                                                    | 横/縦共用(回転: 横設置の状態から左右各45度)                                                                 |                      |      |                                            |           |              |       |                         |         |                       |         |                                         |         |                          |                                                                                                                                                                                                                                                                                                                                                                                                                                                                                                                                                                                                                                                                                                                                                                                                          |                                                                                       |                           |                  |                 |                                   |                                                                                                                                                                                                                                                                                                                                                                                                                                                                                            |         |                                  |        |                 |      |                                     |          |                                       |                                                                                                                                                                                                                                                                                                                                                                                                                                                                                                                                                                                                                                                                                                                                  |                                                        |                                                                                                                                                                                                                                                                                                                                                                                                                                                                                                                           |                                      |                       |              |                                                                                                                                                                                                                                                                                                                                                                                                                                                                                                                                                                                                                                                                                                                                                                                                                                            |             |                                                                                                                                                                                                                                                                                                                                                                                                                                                                                                                                                                                                                                                                                                                                             |           |                                                                    |              |                           |           |                             |       |                                                                    |                                                                                                                                                                                                                                                                                                                                                                                                                                                                                         |                                 |         |                                   |                                                                                                                                                                                                                                                                                                                                                                                                                           |                           |                                             |                                                                                           |                     |                                   |                                                                                                                                                                                                                                                                                                                                                |         |               |                                                                                                                                                                                                                         |                |          |                   |                                                                                                                                                                                                                                                                                                                                     |        |                                                                                                                                                                                                                                                                                                                                                                                                                                                                                                 |        |           |       |                   |       |                                             |       |                     |       |             |     |          |
| 設置角度                                                                                                                                                                                                                                                                                                                                                                                                                                                                                                                                                                                                                                                                                                                                                                                                    | 横: 前傾/後傾0~45度まで 縦: 前傾/後傾0~45度まで                                                           |                      |      |                                            |           |              |       |                         |         |                       |         |                                         |         |                          |                                                                                                                                                                                                                                                                                                                                                                                                                                                                                                                                                                                                                                                                                                                                                                                                          |                                                                                       |                           |                  |                 |                                   |                                                                                                                                                                                                                                                                                                                                                                                                                                                                                            |         |                                  |        |                 |      |                                     |          |                                       |                                                                                                                                                                                                                                                                                                                                                                                                                                                                                                                                                                                                                                                                                                                                  |                                                        |                                                                                                                                                                                                                                                                                                                                                                                                                                                                                                                           |                                      |                       |              |                                                                                                                                                                                                                                                                                                                                                                                                                                                                                                                                                                                                                                                                                                                                                                                                                                            |             |                                                                                                                                                                                                                                                                                                                                                                                                                                                                                                                                                                                                                                                                                                                                             |           |                                                                    |              |                           |           |                             |       |                                                                    |                                                                                                                                                                                                                                                                                                                                                                                                                                                                                         |                                 |         |                                   |                                                                                                                                                                                                                                                                                                                                                                                                                           |                           |                                             |                                                                                           |                     |                                   |                                                                                                                                                                                                                                                                                                                                                |         |               |                                                                                                                                                                                                                         |                |          |                   |                                                                                                                                                                                                                                                                                                                                     |        |                                                                                                                                                                                                                                                                                                                                                                                                                                                                                                 |        |           |       |                   |       |                                             |       |                     |       |             |     |          |
| 備考                                                                                                                                                                                                                                                                                                                                                                                                                                                                                                                                                                                                                                                                                                                                                                                                      | USBメモリーリーダー、コネクタアダプタケーブル、24時間録画機能                                                         |                      |      |                                            |           |              |       |                         |         |                       |         |                                         |         |                          |                                                                                                                                                                                                                                                                                                                                                                                                                                                                                                                                                                                                                                                                                                                                                                                                          |                                                                                       |                           |                  |                 |                                   |                                                                                                                                                                                                                                                                                                                                                                                                                                                                                            |         |                                  |        |                 |      |                                     |          |                                       |                                                                                                                                                                                                                                                                                                                                                                                                                                                                                                                                                                                                                                                                                                                                  |                                                        |                                                                                                                                                                                                                                                                                                                                                                                                                                                                                                                           |                                      |                       |              |                                                                                                                                                                                                                                                                                                                                                                                                                                                                                                                                                                                                                                                                                                                                                                                                                                            |             |                                                                                                                                                                                                                                                                                                                                                                                                                                                                                                                                                                                                                                                                                                                                             |           |                                                                    |              |                           |           |                             |       |                                                                    |                                                                                                                                                                                                                                                                                                                                                                                                                                                                                         |                                 |         |                                   |                                                                                                                                                                                                                                                                                                                                                                                                                           |                           |                                             |                                                                                           |                     |                                   |                                                                                                                                                                                                                                                                                                                                                |         |               |                                                                                                                                                                                                                         |                |          |                   |                                                                                                                                                                                                                                                                                                                                     |        |                                                                                                                                                                                                                                                                                                                                                                                                                                                                                                 |        |           |       |                   |       |                                             |       |                     |       |             |     |          |
| 使用コネクター                                                                                                                                                                                                                                                                                                                                                                                                                                                                                                                                                                                                                                                                                                                                                                                                 | XLR-3-31タイプ×1                                                                             |                      |      |                                            |           |              |       |                         |         |                       |         |                                         |         |                          |                                                                                                                                                                                                                                                                                                                                                                                                                                                                                                                                                                                                                                                                                                                                                                                                          |                                                                                       |                           |                  |                 |                                   |                                                                                                                                                                                                                                                                                                                                                                                                                                                                                            |         |                                  |        |                 |      |                                     |          |                                       |                                                                                                                                                                                                                                                                                                                                                                                                                                                                                                                                                                                                                                                                                                                                  |                                                        |                                                                                                                                                                                                                                                                                                                                                                                                                                                                                                                           |                                      |                       |              |                                                                                                                                                                                                                                                                                                                                                                                                                                                                                                                                                                                                                                                                                                                                                                                                                                            |             |                                                                                                                                                                                                                                                                                                                                                                                                                                                                                                                                                                                                                                                                                                                                             |           |                                                                    |              |                           |           |                             |       |                                                                    |                                                                                                                                                                                                                                                                                                                                                                                                                                                                                         |                                 |         |                                   |                                                                                                                                                                                                                                                                                                                                                                                                                           |                           |                                             |                                                                                           |                     |                                   |                                                                                                                                                                                                                                                                                                                                                |         |               |                                                                                                                                                                                                                         |                |          |                   |                                                                                                                                                                                                                                                                                                                                     |        |                                                                                                                                                                                                                                                                                                                                                                                                                                                                                                 |        |           |       |                   |       |                                             |       |                     |       |             |     |          |
| プレート                                                                                                                                                                                                                                                                                                                                                                                                                                                                                                                                                                                                                                                                                                                                                                                                    | 新金属                                                                                       |                      |      |                                            |           |              |       |                         |         |                       |         |                                         |         |                          |                                                                                                                                                                                                                                                                                                                                                                                                                                                                                                                                                                                                                                                                                                                                                                                                          |                                                                                       |                           |                  |                 |                                   |                                                                                                                                                                                                                                                                                                                                                                                                                                                                                            |         |                                  |        |                 |      |                                     |          |                                       |                                                                                                                                                                                                                                                                                                                                                                                                                                                                                                                                                                                                                                                                                                                                  |                                                        |                                                                                                                                                                                                                                                                                                                                                                                                                                                                                                                           |                                      |                       |              |                                                                                                                                                                                                                                                                                                                                                                                                                                                                                                                                                                                                                                                                                                                                                                                                                                            |             |                                                                                                                                                                                                                                                                                                                                                                                                                                                                                                                                                                                                                                                                                                                                             |           |                                                                    |              |                           |           |                             |       |                                                                    |                                                                                                                                                                                                                                                                                                                                                                                                                                                                                         |                                 |         |                                   |                                                                                                                                                                                                                                                                                                                                                                                                                           |                           |                                             |                                                                                           |                     |                                   |                                                                                                                                                                                                                                                                                                                                                |         |               |                                                                                                                                                                                                                         |                |          |                   |                                                                                                                                                                                                                                                                                                                                     |        |                                                                                                                                                                                                                                                                                                                                                                                                                                                                                                 |        |           |       |                   |       |                                             |       |                     |       |             |     |          |
| 適合ボックス                                                                                                                                                                                                                                                                                                                                                                                                                                                                                                                                                                                                                                                                                                                                                                                                  | JIS1 1個口用スイッチボックス                                                                         |                      |      |                                            |           |              |       |                         |         |                       |         |                                         |         |                          |                                                                                                                                                                                                                                                                                                                                                                                                                                                                                                                                                                                                                                                                                                                                                                                                          |                                                                                       |                           |                  |                 |                                   |                                                                                                                                                                                                                                                                                                                                                                                                                                                                                            |         |                                  |        |                 |      |                                     |          |                                       |                                                                                                                                                                                                                                                                                                                                                                                                                                                                                                                                                                                                                                                                                                                                  |                                                        |                                                                                                                                                                                                                                                                                                                                                                                                                                                                                                                           |                                      |                       |              |                                                                                                                                                                                                                                                                                                                                                                                                                                                                                                                                                                                                                                                                                                                                                                                                                                            |             |                                                                                                                                                                                                                                                                                                                                                                                                                                                                                                                                                                                                                                                                                                                                             |           |                                                                    |              |                           |           |                             |       |                                                                    |                                                                                                                                                                                                                                                                                                                                                                                                                                                                                         |                                 |         |                                   |                                                                                                                                                                                                                                                                                                                                                                                                                           |                           |                                             |                                                                                           |                     |                                   |                                                                                                                                                                                                                                                                                                                                                |         |               |                                                                                                                                                                                                                         |                |          |                   |                                                                                                                                                                                                                                                                                                                                     |        |                                                                                                                                                                                                                                                                                                                                                                                                                                                                                                 |        |           |       |                   |       |                                             |       |                     |       |             |     |          |
| その他                                                                                                                                                                                                                                                                                                                                                                                                                                                                                                                                                                                                                                                                                                                                                                                                     | キャップ付                                                                                     |                      |      |                                            |           |              |       |                         |         |                       |         |                                         |         |                          |                                                                                                                                                                                                                                                                                                                                                                                                                                                                                                                                                                                                                                                                                                                                                                                                          |                                                                                       |                           |                  |                 |                                   |                                                                                                                                                                                                                                                                                                                                                                                                                                                                                            |         |                                  |        |                 |      |                                     |          |                                       |                                                                                                                                                                                                                                                                                                                                                                                                                                                                                                                                                                                                                                                                                                                                  |                                                        |                                                                                                                                                                                                                                                                                                                                                                                                                                                                                                                           |                                      |                       |              |                                                                                                                                                                                                                                                                                                                                                                                                                                                                                                                                                                                                                                                                                                                                                                                                                                            |             |                                                                                                                                                                                                                                                                                                                                                                                                                                                                                                                                                                                                                                                                                                                                             |           |                                                                    |              |                           |           |                             |       |                                                                    |                                                                                                                                                                                                                                                                                                                                                                                                                                                                                         |                                 |         |                                   |                                                                                                                                                                                                                                                                                                                                                                                                                           |                           |                                             |                                                                                           |                     |                                   |                                                                                                                                                                                                                                                                                                                                                |         |               |                                                                                                                                                                                                                         |                |          |                   |                                                                                                                                                                                                                                                                                                                                     |        |                                                                                                                                                                                                                                                                                                                                                                                                                                                                                                 |        |           |       |                   |       |                                             |       |                     |       |             |     |          |
| 電波形式                                                                                                                                                                                                                                                                                                                                                                                                                                                                                                                                                                                                                                                                                                                                                                                                    | F3E、F9W                                                                                   |                      |      |                                            |           |              |       |                         |         |                       |         |                                         |         |                          |                                                                                                                                                                                                                                                                                                                                                                                                                                                                                                                                                                                                                                                                                                                                                                                                          |                                                                                       |                           |                  |                 |                                   |                                                                                                                                                                                                                                                                                                                                                                                                                                                                                            |         |                                  |        |                 |      |                                     |          |                                       |                                                                                                                                                                                                                                                                                                                                                                                                                                                                                                                                                                                                                                                                                                                                  |                                                        |                                                                                                                                                                                                                                                                                                                                                                                                                                                                                                                           |                                      |                       |              |                                                                                                                                                                                                                                                                                                                                                                                                                                                                                                                                                                                                                                                                                                                                                                                                                                            |             |                                                                                                                                                                                                                                                                                                                                                                                                                                                                                                                                                                                                                                                                                                                                             |           |                                                                    |              |                           |           |                             |       |                                                                    |                                                                                                                                                                                                                                                                                                                                                                                                                                                                                         |                                 |         |                                   |                                                                                                                                                                                                                                                                                                                                                                                                                           |                           |                                             |                                                                                           |                     |                                   |                                                                                                                                                                                                                                                                                                                                                |         |               |                                                                                                                                                                                                                         |                |          |                   |                                                                                                                                                                                                                                                                                                                                     |        |                                                                                                                                                                                                                                                                                                                                                                                                                                                                                                 |        |           |       |                   |       |                                             |       |                     |       |             |     |          |
| 発振方式                                                                                                                                                                                                                                                                                                                                                                                                                                                                                                                                                                                                                                                                                                                                                                                                    | 水晶制御PLLシンセサイザー方式                                                                          |                      |      |                                            |           |              |       |                         |         |                       |         |                                         |         |                          |                                                                                                                                                                                                                                                                                                                                                                                                                                                                                                                                                                                                                                                                                                                                                                                                          |                                                                                       |                           |                  |                 |                                   |                                                                                                                                                                                                                                                                                                                                                                                                                                                                                            |         |                                  |        |                 |      |                                     |          |                                       |                                                                                                                                                                                                                                                                                                                                                                                                                                                                                                                                                                                                                                                                                                                                  |                                                        |                                                                                                                                                                                                                                                                                                                                                                                                                                                                                                                           |                                      |                       |              |                                                                                                                                                                                                                                                                                                                                                                                                                                                                                                                                                                                                                                                                                                                                                                                                                                            |             |                                                                                                                                                                                                                                                                                                                                                                                                                                                                                                                                                                                                                                                                                                                                             |           |                                                                    |              |                           |           |                             |       |                                                                    |                                                                                                                                                                                                                                                                                                                                                                                                                                                                                         |                                 |         |                                   |                                                                                                                                                                                                                                                                                                                                                                                                                           |                           |                                             |                                                                                           |                     |                                   |                                                                                                                                                                                                                                                                                                                                                |         |               |                                                                                                                                                                                                                         |                |          |                   |                                                                                                                                                                                                                                                                                                                                     |        |                                                                                                                                                                                                                                                                                                                                                                                                                                                                                                 |        |           |       |                   |       |                                             |       |                     |       |             |     |          |
| 送信周波数                                                                                                                                                                                                                                                                                                                                                                                                                                                                                                                                                                                                                                                                                                                                                                                                   | 806.125MHz~809.750MHz<br>(0.125kHz間隔30波中1波)                                               |                      |      |                                            |           |              |       |                         |         |                       |         |                                         |         |                          |                                                                                                                                                                                                                                                                                                                                                                                                                                                                                                                                                                                                                                                                                                                                                                                                          |                                                                                       |                           |                  |                 |                                   |                                                                                                                                                                                                                                                                                                                                                                                                                                                                                            |         |                                  |        |                 |      |                                     |          |                                       |                                                                                                                                                                                                                                                                                                                                                                                                                                                                                                                                                                                                                                                                                                                                  |                                                        |                                                                                                                                                                                                                                                                                                                                                                                                                                                                                                                           |                                      |                       |              |                                                                                                                                                                                                                                                                                                                                                                                                                                                                                                                                                                                                                                                                                                                                                                                                                                            |             |                                                                                                                                                                                                                                                                                                                                                                                                                                                                                                                                                                                                                                                                                                                                             |           |                                                                    |              |                           |           |                             |       |                                                                    |                                                                                                                                                                                                                                                                                                                                                                                                                                                                                         |                                 |         |                                   |                                                                                                                                                                                                                                                                                                                                                                                                                           |                           |                                             |                                                                                           |                     |                                   |                                                                                                                                                                                                                                                                                                                                                |         |               |                                                                                                                                                                                                                         |                |          |                   |                                                                                                                                                                                                                                                                                                                                     |        |                                                                                                                                                                                                                                                                                                                                                                                                                                                                                                 |        |           |       |                   |       |                                             |       |                     |       |             |     |          |
| 使用マイク                                                                                                                                                                                                                                                                                                                                                                                                                                                                                                                                                                                                                                                                                                                                                                                                   | 単一指向性エレクトレットコンデンサー型                                                                       |                      |      |                                            |           |              |       |                         |         |                       |         |                                         |         |                          |                                                                                                                                                                                                                                                                                                                                                                                                                                                                                                                                                                                                                                                                                                                                                                                                          |                                                                                       |                           |                  |                 |                                   |                                                                                                                                                                                                                                                                                                                                                                                                                                                                                            |         |                                  |        |                 |      |                                     |          |                                       |                                                                                                                                                                                                                                                                                                                                                                                                                                                                                                                                                                                                                                                                                                                                  |                                                        |                                                                                                                                                                                                                                                                                                                                                                                                                                                                                                                           |                                      |                       |              |                                                                                                                                                                                                                                                                                                                                                                                                                                                                                                                                                                                                                                                                                                                                                                                                                                            |             |                                                                                                                                                                                                                                                                                                                                                                                                                                                                                                                                                                                                                                                                                                                                             |           |                                                                    |              |                           |           |                             |       |                                                                    |                                                                                                                                                                                                                                                                                                                                                                                                                                                                                         |                                 |         |                                   |                                                                                                                                                                                                                                                                                                                                                                                                                           |                           |                                             |                                                                                           |                     |                                   |                                                                                                                                                                                                                                                                                                                                                |         |               |                                                                                                                                                                                                                         |                |          |                   |                                                                                                                                                                                                                                                                                                                                     |        |                                                                                                                                                                                                                                                                                                                                                                                                                                                                                                 |        |           |       |                   |       |                                             |       |                     |       |             |     |          |
| 周波数特性                                                                                                                                                                                                                                                                                                                                                                                                                                                                                                                                                                                                                                                                                                                                                                                                   | 100Hz~10kHz                                                                               |                      |      |                                            |           |              |       |                         |         |                       |         |                                         |         |                          |                                                                                                                                                                                                                                                                                                                                                                                                                                                                                                                                                                                                                                                                                                                                                                                                          |                                                                                       |                           |                  |                 |                                   |                                                                                                                                                                                                                                                                                                                                                                                                                                                                                            |         |                                  |        |                 |      |                                     |          |                                       |                                                                                                                                                                                                                                                                                                                                                                                                                                                                                                                                                                                                                                                                                                                                  |                                                        |                                                                                                                                                                                                                                                                                                                                                                                                                                                                                                                           |                                      |                       |              |                                                                                                                                                                                                                                                                                                                                                                                                                                                                                                                                                                                                                                                                                                                                                                                                                                            |             |                                                                                                                                                                                                                                                                                                                                                                                                                                                                                                                                                                                                                                                                                                                                             |           |                                                                    |              |                           |           |                             |       |                                                                    |                                                                                                                                                                                                                                                                                                                                                                                                                                                                                         |                                 |         |                                   |                                                                                                                                                                                                                                                                                                                                                                                                                           |                           |                                             |                                                                                           |                     |                                   |                                                                                                                                                                                                                                                                                                                                                |         |               |                                                                                                                                                                                                                         |                |          |                   |                                                                                                                                                                                                                                                                                                                                     |        |                                                                                                                                                                                                                                                                                                                                                                                                                                                                                                 |        |           |       |                   |       |                                             |       |                     |       |             |     |          |
| その他                                                                                                                                                                                                                                                                                                                                                                                                                                                                                                                                                                                                                                                                                                                                                                                                     | 充電電池パック付                                                                                  |                      |      |                                            |           |              |       |                         |         |                       |         |                                         |         |                          |                                                                                                                                                                                                                                                                                                                                                                                                                                                                                                                                                                                                                                                                                                                                                                                                          |                                                                                       |                           |                  |                 |                                   |                                                                                                                                                                                                                                                                                                                                                                                                                                                                                            |         |                                  |        |                 |      |                                     |          |                                       |                                                                                                                                                                                                                                                                                                                                                                                                                                                                                                                                                                                                                                                                                                                                  |                                                        |                                                                                                                                                                                                                                                                                                                                                                                                                                                                                                                           |                                      |                       |              |                                                                                                                                                                                                                                                                                                                                                                                                                                                                                                                                                                                                                                                                                                                                                                                                                                            |             |                                                                                                                                                                                                                                                                                                                                                                                                                                                                                                                                                                                                                                                                                                                                             |           |                                                                    |              |                           |           |                             |       |                                                                    |                                                                                                                                                                                                                                                                                                                                                                                                                                                                                         |                                 |         |                                   |                                                                                                                                                                                                                                                                                                                                                                                                                           |                           |                                             |                                                                                           |                     |                                   |                                                                                                                                                                                                                                                                                                                                                |         |               |                                                                                                                                                                                                                         |                |          |                   |                                                                                                                                                                                                                                                                                                                                     |        |                                                                                                                                                                                                                                                                                                                                                                                                                                                                                                 |        |           |       |                   |       |                                             |       |                     |       |             |     |          |
| <p>Ⓜ️ <b>天井埋込スピーカー(10W)</b></p> <p>9式</p>  <table border="1"> <tr><td>形式</td><td>フルレンジ密閉型</td></tr> <tr><td>許容入力</td><td>30W、10W、5W</td></tr> <tr><td>入力インピーダンス</td><td>330Ω、1kΩ、2kΩ</td></tr> <tr><td>周波数特性</td><td>110Hz~18kHz</td></tr> <tr><td>出力音圧レベル</td><td>87dB(1m、1W)</td></tr> <tr><td>指向特性</td><td>120°(2kHz)</td></tr> <tr><td>使用スピーカー</td><td>12cmディフューザー付ユニット</td></tr> </table> <p>WS-A22T</p>                                                                                                                                                                                                                                                                                                          | 形式                                                                                        | フルレンジ密閉型             | 許容入力 | 30W、10W、5W                                 | 入力インピーダンス | 330Ω、1kΩ、2kΩ | 周波数特性 | 110Hz~18kHz             | 出力音圧レベル | 87dB(1m、1W)           | 指向特性    | 120°(2kHz)                              | 使用スピーカー | 12cmディフューザー付ユニット         | <p>Ⓜ️ <b>200型電動昇降スクリーン</b></p> <p>1式</p>  <table border="1"> <tr><td>スクリーン生地</td><td>ホワイト(WG103) 防炎品</td></tr> <tr><td>スクリーンケース</td><td>ホワイト(WG207) 防炎品</td></tr> <tr><td>スクリーンケース</td><td>材質:アルミ/色:白(日差しIN-93 7分つや)相当</td></tr> <tr><td>フロントパネル</td><td>材質:アルミ/色:白(日差しIN-93 7分つや)相当 脱着可能</td></tr> <tr><td>アスペクト比</td><td>HDタイプ(16:9)</td></tr> <tr><td>モーター</td><td>ローラー内蔵型</td></tr> <tr><td>モーター定格電圧</td><td>AC100V 50/60Hz</td></tr> </table> <p>SEP-200HM-TWW3+AL-510EX</p>                                                                                                                                                                                                                                      | スクリーン生地                                                                               | ホワイト(WG103) 防炎品           | スクリーンケース         | ホワイト(WG207) 防炎品 | スクリーンケース                          | 材質:アルミ/色:白(日差しIN-93 7分つや)相当                                                                                                                                                                                                                                                                                                                                                                                                                                                                | フロントパネル | 材質:アルミ/色:白(日差しIN-93 7分つや)相当 脱着可能 | アスペクト比 | HDタイプ(16:9)     | モーター | ローラー内蔵型                             | モーター定格電圧 | AC100V 50/60Hz                        | <p>☑️ <b>65型液晶ディスプレイ</b></p> <table border="1"> <tr><td>電源・消費電力</td><td>AC100V 50Hz/60Hz 155W</td></tr> <tr><td>画面サイズ・画素数</td><td>65V型 16:9 1920×1080画素</td></tr> <tr><td>液晶パネル・バックライト</td><td>IPSパネル E-LED</td></tr> <tr><td>輝度・コントラスト</td><td>450cd/m<sup>2</sup> 1300:1</td></tr> <tr><td>入出力端子</td><td>HDMI入力、コンポジットビデオ入力/音声入力(AV IN)、DVI-D入力/出力、PCI入力、シリアル入力/出力、音声出力、USB</td></tr> <tr><td>DIGITAL LINK</td><td>RJ45 ネットワーク接続用、P.LINK対応×1</td></tr> <tr><td>質量</td><td>約29.8kg</td></tr> <tr><td>設置方向</td><td>横/縦共用(回転: 横設置の状態から左右各45度)</td></tr> <tr><td>設置角度</td><td>横: 前傾/後傾0~45度まで 縦: 前傾/後傾0~45度まで</td></tr> <tr><td>備考</td><td>USBメモリーリーダー、コネクタアダプタケーブル、24時間録画機能</td></tr> </table> <p>TH-65SF2J+FH-20+HDC-RH100-C</p> | 電源・消費電力                                                | AC100V 50Hz/60Hz 155W                                                                                                                                                                                                                                                                                                                                                                                                                                                                                                     | 画面サイズ・画素数                            | 65V型 16:9 1920×1080画素 | 液晶パネル・バックライト | IPSパネル E-LED                                                                                                                                                                                                                                                                                                                                                                                                                                                                                                                                                                                                                                                                                                                                                                                                                               | 輝度・コントラスト   | 450cd/m <sup>2</sup> 1300:1                                                                                                                                                                                                                                                                                                                                                                                                                                                                                                                                                                                                                                                                                                                 | 入出力端子     | HDMI入力、コンポジットビデオ入力/音声入力(AV IN)、DVI-D入力/出力、PCI入力、シリアル入力/出力、音声出力、USB | DIGITAL LINK | RJ45 ネットワーク接続用、P.LINK対応×1 | 質量        | 約29.8kg                     | 設置方向  | 横/縦共用(回転: 横設置の状態から左右各45度)                                          | 設置角度                                                                                                                                                                                                                                                                                                                                                                                                                                                                                    | 横: 前傾/後傾0~45度まで 縦: 前傾/後傾0~45度まで | 備考      | USBメモリーリーダー、コネクタアダプタケーブル、24時間録画機能 | <p>有線マイク</p> <p>主 3本<br/>副 2本</p>  <table border="1"> <tr><td>形式</td><td>ダイナミック型</td></tr> <tr><td>感度</td><td>-52dB</td></tr> <tr><td>周波数特性</td><td>70Hz~16kHz</td></tr> <tr><td>指向特性</td><td>ハイパーカーディオイド</td></tr> <tr><td>出力インピーダンス</td><td>300Ω(平衡型)</td></tr> <tr><td>その他</td><td>延長ケーブル10m付</td></tr> </table> <p>WM-D170SW-K</p> | 形式                        | ダイナミック型                                     | 感度                                                                                        | -52dB               | 周波数特性                             | 70Hz~16kHz                                                                                                                                                                                                                                                                                                                                     | 指向特性    | ハイパーカーディオイド   | 出力インピーダンス                                                                                                                                                                                                               | 300Ω(平衡型)      | その他      | 延長ケーブル10m付        | <p>ワイヤレス充電器</p> <p>主 2台<br/>副 1台</p>  <table border="1"> <tr><td>電源</td><td>AC100V 50/60Hz</td></tr> <tr><td>充電方式</td><td>非接触充電方式</td></tr> <tr><td>充電周波数</td><td>同時2本</td></tr> <tr><td>その他</td><td>蓄電池アダプター付</td></tr> </table> <p>WX-4450</p> | 電源     | AC100V 50/60Hz                                                                                                                                                                                                                                                                                                                                                                                                                                                                                  | 充電方式   | 非接触充電方式   | 充電周波数 | 同時2本              | その他   | 蓄電池アダプター付                                   |       |                     |       |             |     |          |
| 形式                                                                                                                                                                                                                                                                                                                                                                                                                                                                                                                                                                                                                                                                                                                                                                                                      | フルレンジ密閉型                                                                                  |                      |      |                                            |           |              |       |                         |         |                       |         |                                         |         |                          |                                                                                                                                                                                                                                                                                                                                                                                                                                                                                                                                                                                                                                                                                                                                                                                                          |                                                                                       |                           |                  |                 |                                   |                                                                                                                                                                                                                                                                                                                                                                                                                                                                                            |         |                                  |        |                 |      |                                     |          |                                       |                                                                                                                                                                                                                                                                                                                                                                                                                                                                                                                                                                                                                                                                                                                                  |                                                        |                                                                                                                                                                                                                                                                                                                                                                                                                                                                                                                           |                                      |                       |              |                                                                                                                                                                                                                                                                                                                                                                                                                                                                                                                                                                                                                                                                                                                                                                                                                                            |             |                                                                                                                                                                                                                                                                                                                                                                                                                                                                                                                                                                                                                                                                                                                                             |           |                                                                    |              |                           |           |                             |       |                                                                    |                                                                                                                                                                                                                                                                                                                                                                                                                                                                                         |                                 |         |                                   |                                                                                                                                                                                                                                                                                                                                                                                                                           |                           |                                             |                                                                                           |                     |                                   |                                                                                                                                                                                                                                                                                                                                                |         |               |                                                                                                                                                                                                                         |                |          |                   |                                                                                                                                                                                                                                                                                                                                     |        |                                                                                                                                                                                                                                                                                                                                                                                                                                                                                                 |        |           |       |                   |       |                                             |       |                     |       |             |     |          |
| 許容入力                                                                                                                                                                                                                                                                                                                                                                                                                                                                                                                                                                                                                                                                                                                                                                                                    | 30W、10W、5W                                                                                |                      |      |                                            |           |              |       |                         |         |                       |         |                                         |         |                          |                                                                                                                                                                                                                                                                                                                                                                                                                                                                                                                                                                                                                                                                                                                                                                                                          |                                                                                       |                           |                  |                 |                                   |                                                                                                                                                                                                                                                                                                                                                                                                                                                                                            |         |                                  |        |                 |      |                                     |          |                                       |                                                                                                                                                                                                                                                                                                                                                                                                                                                                                                                                                                                                                                                                                                                                  |                                                        |                                                                                                                                                                                                                                                                                                                                                                                                                                                                                                                           |                                      |                       |              |                                                                                                                                                                                                                                                                                                                                                                                                                                                                                                                                                                                                                                                                                                                                                                                                                                            |             |                                                                                                                                                                                                                                                                                                                                                                                                                                                                                                                                                                                                                                                                                                                                             |           |                                                                    |              |                           |           |                             |       |                                                                    |                                                                                                                                                                                                                                                                                                                                                                                                                                                                                         |                                 |         |                                   |                                                                                                                                                                                                                                                                                                                                                                                                                           |                           |                                             |                                                                                           |                     |                                   |                                                                                                                                                                                                                                                                                                                                                |         |               |                                                                                                                                                                                                                         |                |          |                   |                                                                                                                                                                                                                                                                                                                                     |        |                                                                                                                                                                                                                                                                                                                                                                                                                                                                                                 |        |           |       |                   |       |                                             |       |                     |       |             |     |          |
| 入力インピーダンス                                                                                                                                                                                                                                                                                                                                                                                                                                                                                                                                                                                                                                                                                                                                                                                               | 330Ω、1kΩ、2kΩ                                                                              |                      |      |                                            |           |              |       |                         |         |                       |         |                                         |         |                          |                                                                                                                                                                                                                                                                                                                                                                                                                                                                                                                                                                                                                                                                                                                                                                                                          |                                                                                       |                           |                  |                 |                                   |                                                                                                                                                                                                                                                                                                                                                                                                                                                                                            |         |                                  |        |                 |      |                                     |          |                                       |                                                                                                                                                                                                                                                                                                                                                                                                                                                                                                                                                                                                                                                                                                                                  |                                                        |                                                                                                                                                                                                                                                                                                                                                                                                                                                                                                                           |                                      |                       |              |                                                                                                                                                                                                                                                                                                                                                                                                                                                                                                                                                                                                                                                                                                                                                                                                                                            |             |                                                                                                                                                                                                                                                                                                                                                                                                                                                                                                                                                                                                                                                                                                                                             |           |                                                                    |              |                           |           |                             |       |                                                                    |                                                                                                                                                                                                                                                                                                                                                                                                                                                                                         |                                 |         |                                   |                                                                                                                                                                                                                                                                                                                                                                                                                           |                           |                                             |                                                                                           |                     |                                   |                                                                                                                                                                                                                                                                                                                                                |         |               |                                                                                                                                                                                                                         |                |          |                   |                                                                                                                                                                                                                                                                                                                                     |        |                                                                                                                                                                                                                                                                                                                                                                                                                                                                                                 |        |           |       |                   |       |                                             |       |                     |       |             |     |          |
| 周波数特性                                                                                                                                                                                                                                                                                                                                                                                                                                                                                                                                                                                                                                                                                                                                                                                                   | 110Hz~18kHz                                                                               |                      |      |                                            |           |              |       |                         |         |                       |         |                                         |         |                          |                                                                                                                                                                                                                                                                                                                                                                                                                                                                                                                                                                                                                                                                                                                                                                                                          |                                                                                       |                           |                  |                 |                                   |                                                                                                                                                                                                                                                                                                                                                                                                                                                                                            |         |                                  |        |                 |      |                                     |          |                                       |                                                                                                                                                                                                                                                                                                                                                                                                                                                                                                                                                                                                                                                                                                                                  |                                                        |                                                                                                                                                                                                                                                                                                                                                                                                                                                                                                                           |                                      |                       |              |                                                                                                                                                                                                                                                                                                                                                                                                                                                                                                                                                                                                                                                                                                                                                                                                                                            |             |                                                                                                                                                                                                                                                                                                                                                                                                                                                                                                                                                                                                                                                                                                                                             |           |                                                                    |              |                           |           |                             |       |                                                                    |                                                                                                                                                                                                                                                                                                                                                                                                                                                                                         |                                 |         |                                   |                                                                                                                                                                                                                                                                                                                                                                                                                           |                           |                                             |                                                                                           |                     |                                   |                                                                                                                                                                                                                                                                                                                                                |         |               |                                                                                                                                                                                                                         |                |          |                   |                                                                                                                                                                                                                                                                                                                                     |        |                                                                                                                                                                                                                                                                                                                                                                                                                                                                                                 |        |           |       |                   |       |                                             |       |                     |       |             |     |          |
| 出力音圧レベル                                                                                                                                                                                                                                                                                                                                                                                                                                                                                                                                                                                                                                                                                                                                                                                                 | 87dB(1m、1W)                                                                               |                      |      |                                            |           |              |       |                         |         |                       |         |                                         |         |                          |                                                                                                                                                                                                                                                                                                                                                                                                                                                                                                                                                                                                                                                                                                                                                                                                          |                                                                                       |                           |                  |                 |                                   |                                                                                                                                                                                                                                                                                                                                                                                                                                                                                            |         |                                  |        |                 |      |                                     |          |                                       |                                                                                                                                                                                                                                                                                                                                                                                                                                                                                                                                                                                                                                                                                                                                  |                                                        |                                                                                                                                                                                                                                                                                                                                                                                                                                                                                                                           |                                      |                       |              |                                                                                                                                                                                                                                                                                                                                                                                                                                                                                                                                                                                                                                                                                                                                                                                                                                            |             |                                                                                                                                                                                                                                                                                                                                                                                                                                                                                                                                                                                                                                                                                                                                             |           |                                                                    |              |                           |           |                             |       |                                                                    |                                                                                                                                                                                                                                                                                                                                                                                                                                                                                         |                                 |         |                                   |                                                                                                                                                                                                                                                                                                                                                                                                                           |                           |                                             |                                                                                           |                     |                                   |                                                                                                                                                                                                                                                                                                                                                |         |               |                                                                                                                                                                                                                         |                |          |                   |                                                                                                                                                                                                                                                                                                                                     |        |                                                                                                                                                                                                                                                                                                                                                                                                                                                                                                 |        |           |       |                   |       |                                             |       |                     |       |             |     |          |
| 指向特性                                                                                                                                                                                                                                                                                                                                                                                                                                                                                                                                                                                                                                                                                                                                                                                                    | 120°(2kHz)                                                                                |                      |      |                                            |           |              |       |                         |         |                       |         |                                         |         |                          |                                                                                                                                                                                                                                                                                                                                                                                                                                                                                                                                                                                                                                                                                                                                                                                                          |                                                                                       |                           |                  |                 |                                   |                                                                                                                                                                                                                                                                                                                                                                                                                                                                                            |         |                                  |        |                 |      |                                     |          |                                       |                                                                                                                                                                                                                                                                                                                                                                                                                                                                                                                                                                                                                                                                                                                                  |                                                        |                                                                                                                                                                                                                                                                                                                                                                                                                                                                                                                           |                                      |                       |              |                                                                                                                                                                                                                                                                                                                                                                                                                                                                                                                                                                                                                                                                                                                                                                                                                                            |             |                                                                                                                                                                                                                                                                                                                                                                                                                                                                                                                                                                                                                                                                                                                                             |           |                                                                    |              |                           |           |                             |       |                                                                    |                                                                                                                                                                                                                                                                                                                                                                                                                                                                                         |                                 |         |                                   |                                                                                                                                                                                                                                                                                                                                                                                                                           |                           |                                             |                                                                                           |                     |                                   |                                                                                                                                                                                                                                                                                                                                                |         |               |                                                                                                                                                                                                                         |                |          |                   |                                                                                                                                                                                                                                                                                                                                     |        |                                                                                                                                                                                                                                                                                                                                                                                                                                                                                                 |        |           |       |                   |       |                                             |       |                     |       |             |     |          |
| 使用スピーカー                                                                                                                                                                                                                                                                                                                                                                                                                                                                                                                                                                                                                                                                                                                                                                                                 | 12cmディフューザー付ユニット                                                                          |                      |      |                                            |           |              |       |                         |         |                       |         |                                         |         |                          |                                                                                                                                                                                                                                                                                                                                                                                                                                                                                                                                                                                                                                                                                                                                                                                                          |                                                                                       |                           |                  |                 |                                   |                                                                                                                                                                                                                                                                                                                                                                                                                                                                                            |         |                                  |        |                 |      |                                     |          |                                       |                                                                                                                                                                                                                                                                                                                                                                                                                                                                                                                                                                                                                                                                                                                                  |                                                        |                                                                                                                                                                                                                                                                                                                                                                                                                                                                                                                           |                                      |                       |              |                                                                                                                                                                                                                                                                                                                                                                                                                                                                                                                                                                                                                                                                                                                                                                                                                                            |             |                                                                                                                                                                                                                                                                                                                                                                                                                                                                                                                                                                                                                                                                                                                                             |           |                                                                    |              |                           |           |                             |       |                                                                    |                                                                                                                                                                                                                                                                                                                                                                                                                                                                                         |                                 |         |                                   |                                                                                                                                                                                                                                                                                                                                                                                                                           |                           |                                             |                                                                                           |                     |                                   |                                                                                                                                                                                                                                                                                                                                                |         |               |                                                                                                                                                                                                                         |                |          |                   |                                                                                                                                                                                                                                                                                                                                     |        |                                                                                                                                                                                                                                                                                                                                                                                                                                                                                                 |        |           |       |                   |       |                                             |       |                     |       |             |     |          |
| スクリーン生地                                                                                                                                                                                                                                                                                                                                                                                                                                                                                                                                                                                                                                                                                                                                                                                                 | ホワイト(WG103) 防炎品                                                                           |                      |      |                                            |           |              |       |                         |         |                       |         |                                         |         |                          |                                                                                                                                                                                                                                                                                                                                                                                                                                                                                                                                                                                                                                                                                                                                                                                                          |                                                                                       |                           |                  |                 |                                   |                                                                                                                                                                                                                                                                                                                                                                                                                                                                                            |         |                                  |        |                 |      |                                     |          |                                       |                                                                                                                                                                                                                                                                                                                                                                                                                                                                                                                                                                                                                                                                                                                                  |                                                        |                                                                                                                                                                                                                                                                                                                                                                                                                                                                                                                           |                                      |                       |              |                                                                                                                                                                                                                                                                                                                                                                                                                                                                                                                                                                                                                                                                                                                                                                                                                                            |             |                                                                                                                                                                                                                                                                                                                                                                                                                                                                                                                                                                                                                                                                                                                                             |           |                                                                    |              |                           |           |                             |       |                                                                    |                                                                                                                                                                                                                                                                                                                                                                                                                                                                                         |                                 |         |                                   |                                                                                                                                                                                                                                                                                                                                                                                                                           |                           |                                             |                                                                                           |                     |                                   |                                                                                                                                                                                                                                                                                                                                                |         |               |                                                                                                                                                                                                                         |                |          |                   |                                                                                                                                                                                                                                                                                                                                     |        |                                                                                                                                                                                                                                                                                                                                                                                                                                                                                                 |        |           |       |                   |       |                                             |       |                     |       |             |     |          |
| スクリーンケース                                                                                                                                                                                                                                                                                                                                                                                                                                                                                                                                                                                                                                                                                                                                                                                                | ホワイト(WG207) 防炎品                                                                           |                      |      |                                            |           |              |       |                         |         |                       |         |                                         |         |                          |                                                                                                                                                                                                                                                                                                                                                                                                                                                                                                                                                                                                                                                                                                                                                                                                          |                                                                                       |                           |                  |                 |                                   |                                                                                                                                                                                                                                                                                                                                                                                                                                                                                            |         |                                  |        |                 |      |                                     |          |                                       |                                                                                                                                                                                                                                                                                                                                                                                                                                                                                                                                                                                                                                                                                                                                  |                                                        |                                                                                                                                                                                                                                                                                                                                                                                                                                                                                                                           |                                      |                       |              |                                                                                                                                                                                                                                                                                                                                                                                                                                                                                                                                                                                                                                                                                                                                                                                                                                            |             |                                                                                                                                                                                                                                                                                                                                                                                                                                                                                                                                                                                                                                                                                                                                             |           |                                                                    |              |                           |           |                             |       |                                                                    |                                                                                                                                                                                                                                                                                                                                                                                                                                                                                         |                                 |         |                                   |                                                                                                                                                                                                                                                                                                                                                                                                                           |                           |                                             |                                                                                           |                     |                                   |                                                                                                                                                                                                                                                                                                                                                |         |               |                                                                                                                                                                                                                         |                |          |                   |                                                                                                                                                                                                                                                                                                                                     |        |                                                                                                                                                                                                                                                                                                                                                                                                                                                                                                 |        |           |       |                   |       |                                             |       |                     |       |             |     |          |
| スクリーンケース                                                                                                                                                                                                                                                                                                                                                                                                                                                                                                                                                                                                                                                                                                                                                                                                | 材質:アルミ/色:白(日差しIN-93 7分つや)相当                                                               |                      |      |                                            |           |              |       |                         |         |                       |         |                                         |         |                          |                                                                                                                                                                                                                                                                                                                                                                                                                                                                                                                                                                                                                                                                                                                                                                                                          |                                                                                       |                           |                  |                 |                                   |                                                                                                                                                                                                                                                                                                                                                                                                                                                                                            |         |                                  |        |                 |      |                                     |          |                                       |                                                                                                                                                                                                                                                                                                                                                                                                                                                                                                                                                                                                                                                                                                                                  |                                                        |                                                                                                                                                                                                                                                                                                                                                                                                                                                                                                                           |                                      |                       |              |                                                                                                                                                                                                                                                                                                                                                                                                                                                                                                                                                                                                                                                                                                                                                                                                                                            |             |                                                                                                                                                                                                                                                                                                                                                                                                                                                                                                                                                                                                                                                                                                                                             |           |                                                                    |              |                           |           |                             |       |                                                                    |                                                                                                                                                                                                                                                                                                                                                                                                                                                                                         |                                 |         |                                   |                                                                                                                                                                                                                                                                                                                                                                                                                           |                           |                                             |                                                                                           |                     |                                   |                                                                                                                                                                                                                                                                                                                                                |         |               |                                                                                                                                                                                                                         |                |          |                   |                                                                                                                                                                                                                                                                                                                                     |        |                                                                                                                                                                                                                                                                                                                                                                                                                                                                                                 |        |           |       |                   |       |                                             |       |                     |       |             |     |          |
| フロントパネル                                                                                                                                                                                                                                                                                                                                                                                                                                                                                                                                                                                                                                                                                                                                                                                                 | 材質:アルミ/色:白(日差しIN-93 7分つや)相当 脱着可能                                                          |                      |      |                                            |           |              |       |                         |         |                       |         |                                         |         |                          |                                                                                                                                                                                                                                                                                                                                                                                                                                                                                                                                                                                                                                                                                                                                                                                                          |                                                                                       |                           |                  |                 |                                   |                                                                                                                                                                                                                                                                                                                                                                                                                                                                                            |         |                                  |        |                 |      |                                     |          |                                       |                                                                                                                                                                                                                                                                                                                                                                                                                                                                                                                                                                                                                                                                                                                                  |                                                        |                                                                                                                                                                                                                                                                                                                                                                                                                                                                                                                           |                                      |                       |              |                                                                                                                                                                                                                                                                                                                                                                                                                                                                                                                                                                                                                                                                                                                                                                                                                                            |             |                                                                                                                                                                                                                                                                                                                                                                                                                                                                                                                                                                                                                                                                                                                                             |           |                                                                    |              |                           |           |                             |       |                                                                    |                                                                                                                                                                                                                                                                                                                                                                                                                                                                                         |                                 |         |                                   |                                                                                                                                                                                                                                                                                                                                                                                                                           |                           |                                             |                                                                                           |                     |                                   |                                                                                                                                                                                                                                                                                                                                                |         |               |                                                                                                                                                                                                                         |                |          |                   |                                                                                                                                                                                                                                                                                                                                     |        |                                                                                                                                                                                                                                                                                                                                                                                                                                                                                                 |        |           |       |                   |       |                                             |       |                     |       |             |     |          |
| アスペクト比                                                                                                                                                                                                                                                                                                                                                                                                                                                                                                                                                                                                                                                                                                                                                                                                  | HDタイプ(16:9)                                                                               |                      |      |                                            |           |              |       |                         |         |                       |         |                                         |         |                          |                                                                                                                                                                                                                                                                                                                                                                                                                                                                                                                                                                                                                                                                                                                                                                                                          |                                                                                       |                           |                  |                 |                                   |                                                                                                                                                                                                                                                                                                                                                                                                                                                                                            |         |                                  |        |                 |      |                                     |          |                                       |                                                                                                                                                                                                                                                                                                                                                                                                                                                                                                                                                                                                                                                                                                                                  |                                                        |                                                                                                                                                                                                                                                                                                                                                                                                                                                                                                                           |                                      |                       |              |                                                                                                                                                                                                                                                                                                                                                                                                                                                                                                                                                                                                                                                                                                                                                                                                                                            |             |                                                                                                                                                                                                                                                                                                                                                                                                                                                                                                                                                                                                                                                                                                                                             |           |                                                                    |              |                           |           |                             |       |                                                                    |                                                                                                                                                                                                                                                                                                                                                                                                                                                                                         |                                 |         |                                   |                                                                                                                                                                                                                                                                                                                                                                                                                           |                           |                                             |                                                                                           |                     |                                   |                                                                                                                                                                                                                                                                                                                                                |         |               |                                                                                                                                                                                                                         |                |          |                   |                                                                                                                                                                                                                                                                                                                                     |        |                                                                                                                                                                                                                                                                                                                                                                                                                                                                                                 |        |           |       |                   |       |                                             |       |                     |       |             |     |          |
| モーター                                                                                                                                                                                                                                                                                                                                                                                                                                                                                                                                                                                                                                                                                                                                                                                                    | ローラー内蔵型                                                                                   |                      |      |                                            |           |              |       |                         |         |                       |         |                                         |         |                          |                                                                                                                                                                                                                                                                                                                                                                                                                                                                                                                                                                                                                                                                                                                                                                                                          |                                                                                       |                           |                  |                 |                                   |                                                                                                                                                                                                                                                                                                                                                                                                                                                                                            |         |                                  |        |                 |      |                                     |          |                                       |                                                                                                                                                                                                                                                                                                                                                                                                                                                                                                                                                                                                                                                                                                                                  |                                                        |                                                                                                                                                                                                                                                                                                                                                                                                                                                                                                                           |                                      |                       |              |                                                                                                                                                                                                                                                                                                                                                                                                                                                                                                                                                                                                                                                                                                                                                                                                                                            |             |                                                                                                                                                                                                                                                                                                                                                                                                                                                                                                                                                                                                                                                                                                                                             |           |                                                                    |              |                           |           |                             |       |                                                                    |                                                                                                                                                                                                                                                                                                                                                                                                                                                                                         |                                 |         |                                   |                                                                                                                                                                                                                                                                                                                                                                                                                           |                           |                                             |                                                                                           |                     |                                   |                                                                                                                                                                                                                                                                                                                                                |         |               |                                                                                                                                                                                                                         |                |          |                   |                                                                                                                                                                                                                                                                                                                                     |        |                                                                                                                                                                                                                                                                                                                                                                                                                                                                                                 |        |           |       |                   |       |                                             |       |                     |       |             |     |          |
| モーター定格電圧                                                                                                                                                                                                                                                                                                                                                                                                                                                                                                                                                                                                                                                                                                                                                                                                | AC100V 50/60Hz                                                                            |                      |      |                                            |           |              |       |                         |         |                       |         |                                         |         |                          |                                                                                                                                                                                                                                                                                                                                                                                                                                                                                                                                                                                                                                                                                                                                                                                                          |                                                                                       |                           |                  |                 |                                   |                                                                                                                                                                                                                                                                                                                                                                                                                                                                                            |         |                                  |        |                 |      |                                     |          |                                       |                                                                                                                                                                                                                                                                                                                                                                                                                                                                                                                                                                                                                                                                                                                                  |                                                        |                                                                                                                                                                                                                                                                                                                                                                                                                                                                                                                           |                                      |                       |              |                                                                                                                                                                                                                                                                                                                                                                                                                                                                                                                                                                                                                                                                                                                                                                                                                                            |             |                                                                                                                                                                                                                                                                                                                                                                                                                                                                                                                                                                                                                                                                                                                                             |           |                                                                    |              |                           |           |                             |       |                                                                    |                                                                                                                                                                                                                                                                                                                                                                                                                                                                                         |                                 |         |                                   |                                                                                                                                                                                                                                                                                                                                                                                                                           |                           |                                             |                                                                                           |                     |                                   |                                                                                                                                                                                                                                                                                                                                                |         |               |                                                                                                                                                                                                                         |                |          |                   |                                                                                                                                                                                                                                                                                                                                     |        |                                                                                                                                                                                                                                                                                                                                                                                                                                                                                                 |        |           |       |                   |       |                                             |       |                     |       |             |     |          |
| 電源・消費電力                                                                                                                                                                                                                                                                                                                                                                                                                                                                                                                                                                                                                                                                                                                                                                                                 | AC100V 50Hz/60Hz 155W                                                                     |                      |      |                                            |           |              |       |                         |         |                       |         |                                         |         |                          |                                                                                                                                                                                                                                                                                                                                                                                                                                                                                                                                                                                                                                                                                                                                                                                                          |                                                                                       |                           |                  |                 |                                   |                                                                                                                                                                                                                                                                                                                                                                                                                                                                                            |         |                                  |        |                 |      |                                     |          |                                       |                                                                                                                                                                                                                                                                                                                                                                                                                                                                                                                                                                                                                                                                                                                                  |                                                        |                                                                                                                                                                                                                                                                                                                                                                                                                                                                                                                           |                                      |                       |              |                                                                                                                                                                                                                                                                                                                                                                                                                                                                                                                                                                                                                                                                                                                                                                                                                                            |             |                                                                                                                                                                                                                                                                                                                                                                                                                                                                                                                                                                                                                                                                                                                                             |           |                                                                    |              |                           |           |                             |       |                                                                    |                                                                                                                                                                                                                                                                                                                                                                                                                                                                                         |                                 |         |                                   |                                                                                                                                                                                                                                                                                                                                                                                                                           |                           |                                             |                                                                                           |                     |                                   |                                                                                                                                                                                                                                                                                                                                                |         |               |                                                                                                                                                                                                                         |                |          |                   |                                                                                                                                                                                                                                                                                                                                     |        |                                                                                                                                                                                                                                                                                                                                                                                                                                                                                                 |        |           |       |                   |       |                                             |       |                     |       |             |     |          |
| 画面サイズ・画素数                                                                                                                                                                                                                                                                                                                                                                                                                                                                                                                                                                                                                                                                                                                                                                                               | 65V型 16:9 1920×1080画素                                                                     |                      |      |                                            |           |              |       |                         |         |                       |         |                                         |         |                          |                                                                                                                                                                                                                                                                                                                                                                                                                                                                                                                                                                                                                                                                                                                                                                                                          |                                                                                       |                           |                  |                 |                                   |                                                                                                                                                                                                                                                                                                                                                                                                                                                                                            |         |                                  |        |                 |      |                                     |          |                                       |                                                                                                                                                                                                                                                                                                                                                                                                                                                                                                                                                                                                                                                                                                                                  |                                                        |                                                                                                                                                                                                                                                                                                                                                                                                                                                                                                                           |                                      |                       |              |                                                                                                                                                                                                                                                                                                                                                                                                                                                                                                                                                                                                                                                                                                                                                                                                                                            |             |                                                                                                                                                                                                                                                                                                                                                                                                                                                                                                                                                                                                                                                                                                                                             |           |                                                                    |              |                           |           |                             |       |                                                                    |                                                                                                                                                                                                                                                                                                                                                                                                                                                                                         |                                 |         |                                   |                                                                                                                                                                                                                                                                                                                                                                                                                           |                           |                                             |                                                                                           |                     |                                   |                                                                                                                                                                                                                                                                                                                                                |         |               |                                                                                                                                                                                                                         |                |          |                   |                                                                                                                                                                                                                                                                                                                                     |        |                                                                                                                                                                                                                                                                                                                                                                                                                                                                                                 |        |           |       |                   |       |                                             |       |                     |       |             |     |          |
| 液晶パネル・バックライト                                                                                                                                                                                                                                                                                                                                                                                                                                                                                                                                                                                                                                                                                                                                                                                            | IPSパネル E-LED                                                                              |                      |      |                                            |           |              |       |                         |         |                       |         |                                         |         |                          |                                                                                                                                                                                                                                                                                                                                                                                                                                                                                                                                                                                                                                                                                                                                                                                                          |                                                                                       |                           |                  |                 |                                   |                                                                                                                                                                                                                                                                                                                                                                                                                                                                                            |         |                                  |        |                 |      |                                     |          |                                       |                                                                                                                                                                                                                                                                                                                                                                                                                                                                                                                                                                                                                                                                                                                                  |                                                        |                                                                                                                                                                                                                                                                                                                                                                                                                                                                                                                           |                                      |                       |              |                                                                                                                                                                                                                                                                                                                                                                                                                                                                                                                                                                                                                                                                                                                                                                                                                                            |             |                                                                                                                                                                                                                                                                                                                                                                                                                                                                                                                                                                                                                                                                                                                                             |           |                                                                    |              |                           |           |                             |       |                                                                    |                                                                                                                                                                                                                                                                                                                                                                                                                                                                                         |                                 |         |                                   |                                                                                                                                                                                                                                                                                                                                                                                                                           |                           |                                             |                                                                                           |                     |                                   |                                                                                                                                                                                                                                                                                                                                                |         |               |                                                                                                                                                                                                                         |                |          |                   |                                                                                                                                                                                                                                                                                                                                     |        |                                                                                                                                                                                                                                                                                                                                                                                                                                                                                                 |        |           |       |                   |       |                                             |       |                     |       |             |     |          |
| 輝度・コントラスト                                                                                                                                                                                                                                                                                                                                                                                                                                                                                                                                                                                                                                                                                                                                                                                               | 450cd/m <sup>2</sup> 1300:1                                                               |                      |      |                                            |           |              |       |                         |         |                       |         |                                         |         |                          |                                                                                                                                                                                                                                                                                                                                                                                                                                                                                                                                                                                                                                                                                                                                                                                                          |                                                                                       |                           |                  |                 |                                   |                                                                                                                                                                                                                                                                                                                                                                                                                                                                                            |         |                                  |        |                 |      |                                     |          |                                       |                                                                                                                                                                                                                                                                                                                                                                                                                                                                                                                                                                                                                                                                                                                                  |                                                        |                                                                                                                                                                                                                                                                                                                                                                                                                                                                                                                           |                                      |                       |              |                                                                                                                                                                                                                                                                                                                                                                                                                                                                                                                                                                                                                                                                                                                                                                                                                                            |             |                                                                                                                                                                                                                                                                                                                                                                                                                                                                                                                                                                                                                                                                                                                                             |           |                                                                    |              |                           |           |                             |       |                                                                    |                                                                                                                                                                                                                                                                                                                                                                                                                                                                                         |                                 |         |                                   |                                                                                                                                                                                                                                                                                                                                                                                                                           |                           |                                             |                                                                                           |                     |                                   |                                                                                                                                                                                                                                                                                                                                                |         |               |                                                                                                                                                                                                                         |                |          |                   |                                                                                                                                                                                                                                                                                                                                     |        |                                                                                                                                                                                                                                                                                                                                                                                                                                                                                                 |        |           |       |                   |       |                                             |       |                     |       |             |     |          |
| 入出力端子                                                                                                                                                                                                                                                                                                                                                                                                                                                                                                                                                                                                                                                                                                                                                                                                   | HDMI入力、コンポジットビデオ入力/音声入力(AV IN)、DVI-D入力/出力、PCI入力、シリアル入力/出力、音声出力、USB                        |                      |      |                                            |           |              |       |                         |         |                       |         |                                         |         |                          |                                                                                                                                                                                                                                                                                                                                                                                                                                                                                                                                                                                                                                                                                                                                                                                                          |                                                                                       |                           |                  |                 |                                   |                                                                                                                                                                                                                                                                                                                                                                                                                                                                                            |         |                                  |        |                 |      |                                     |          |                                       |                                                                                                                                                                                                                                                                                                                                                                                                                                                                                                                                                                                                                                                                                                                                  |                                                        |                                                                                                                                                                                                                                                                                                                                                                                                                                                                                                                           |                                      |                       |              |                                                                                                                                                                                                                                                                                                                                                                                                                                                                                                                                                                                                                                                                                                                                                                                                                                            |             |                                                                                                                                                                                                                                                                                                                                                                                                                                                                                                                                                                                                                                                                                                                                             |           |                                                                    |              |                           |           |                             |       |                                                                    |                                                                                                                                                                                                                                                                                                                                                                                                                                                                                         |                                 |         |                                   |                                                                                                                                                                                                                                                                                                                                                                                                                           |                           |                                             |                                                                                           |                     |                                   |                                                                                                                                                                                                                                                                                                                                                |         |               |                                                                                                                                                                                                                         |                |          |                   |                                                                                                                                                                                                                                                                                                                                     |        |                                                                                                                                                                                                                                                                                                                                                                                                                                                                                                 |        |           |       |                   |       |                                             |       |                     |       |             |     |          |
| DIGITAL LINK                                                                                                                                                                                                                                                                                                                                                                                                                                                                                                                                                                                                                                                                                                                                                                                            | RJ45 ネットワーク接続用、P.LINK対応×1                                                                 |                      |      |                                            |           |              |       |                         |         |                       |         |                                         |         |                          |                                                                                                                                                                                                                                                                                                                                                                                                                                                                                                                                                                                                                                                                                                                                                                                                          |                                                                                       |                           |                  |                 |                                   |                                                                                                                                                                                                                                                                                                                                                                                                                                                                                            |         |                                  |        |                 |      |                                     |          |                                       |                                                                                                                                                                                                                                                                                                                                                                                                                                                                                                                                                                                                                                                                                                                                  |                                                        |                                                                                                                                                                                                                                                                                                                                                                                                                                                                                                                           |                                      |                       |              |                                                                                                                                                                                                                                                                                                                                                                                                                                                                                                                                                                                                                                                                                                                                                                                                                                            |             |                                                                                                                                                                                                                                                                                                                                                                                                                                                                                                                                                                                                                                                                                                                                             |           |                                                                    |              |                           |           |                             |       |                                                                    |                                                                                                                                                                                                                                                                                                                                                                                                                                                                                         |                                 |         |                                   |                                                                                                                                                                                                                                                                                                                                                                                                                           |                           |                                             |                                                                                           |                     |                                   |                                                                                                                                                                                                                                                                                                                                                |         |               |                                                                                                                                                                                                                         |                |          |                   |                                                                                                                                                                                                                                                                                                                                     |        |                                                                                                                                                                                                                                                                                                                                                                                                                                                                                                 |        |           |       |                   |       |                                             |       |                     |       |             |     |          |
| 質量                                                                                                                                                                                                                                                                                                                                                                                                                                                                                                                                                                                                                                                                                                                                                                                                      | 約29.8kg                                                                                   |                      |      |                                            |           |              |       |                         |         |                       |         |                                         |         |                          |                                                                                                                                                                                                                                                                                                                                                                                                                                                                                                                                                                                                                                                                                                                                                                                                          |                                                                                       |                           |                  |                 |                                   |                                                                                                                                                                                                                                                                                                                                                                                                                                                                                            |         |                                  |        |                 |      |                                     |          |                                       |                                                                                                                                                                                                                                                                                                                                                                                                                                                                                                                                                                                                                                                                                                                                  |                                                        |                                                                                                                                                                                                                                                                                                                                                                                                                                                                                                                           |                                      |                       |              |                                                                                                                                                                                                                                                                                                                                                                                                                                                                                                                                                                                                                                                                                                                                                                                                                                            |             |                                                                                                                                                                                                                                                                                                                                                                                                                                                                                                                                                                                                                                                                                                                                             |           |                                                                    |              |                           |           |                             |       |                                                                    |                                                                                                                                                                                                                                                                                                                                                                                                                                                                                         |                                 |         |                                   |                                                                                                                                                                                                                                                                                                                                                                                                                           |                           |                                             |                                                                                           |                     |                                   |                                                                                                                                                                                                                                                                                                                                                |         |               |                                                                                                                                                                                                                         |                |          |                   |                                                                                                                                                                                                                                                                                                                                     |        |                                                                                                                                                                                                                                                                                                                                                                                                                                                                                                 |        |           |       |                   |       |                                             |       |                     |       |             |     |          |
| 設置方向                                                                                                                                                                                                                                                                                                                                                                                                                                                                                                                                                                                                                                                                                                                                                                                                    | 横/縦共用(回転: 横設置の状態から左右各45度)                                                                 |                      |      |                                            |           |              |       |                         |         |                       |         |                                         |         |                          |                                                                                                                                                                                                                                                                                                                                                                                                                                                                                                                                                                                                                                                                                                                                                                                                          |                                                                                       |                           |                  |                 |                                   |                                                                                                                                                                                                                                                                                                                                                                                                                                                                                            |         |                                  |        |                 |      |                                     |          |                                       |                                                                                                                                                                                                                                                                                                                                                                                                                                                                                                                                                                                                                                                                                                                                  |                                                        |                                                                                                                                                                                                                                                                                                                                                                                                                                                                                                                           |                                      |                       |              |                                                                                                                                                                                                                                                                                                                                                                                                                                                                                                                                                                                                                                                                                                                                                                                                                                            |             |                                                                                                                                                                                                                                                                                                                                                                                                                                                                                                                                                                                                                                                                                                                                             |           |                                                                    |              |                           |           |                             |       |                                                                    |                                                                                                                                                                                                                                                                                                                                                                                                                                                                                         |                                 |         |                                   |                                                                                                                                                                                                                                                                                                                                                                                                                           |                           |                                             |                                                                                           |                     |                                   |                                                                                                                                                                                                                                                                                                                                                |         |               |                                                                                                                                                                                                                         |                |          |                   |                                                                                                                                                                                                                                                                                                                                     |        |                                                                                                                                                                                                                                                                                                                                                                                                                                                                                                 |        |           |       |                   |       |                                             |       |                     |       |             |     |          |
| 設置角度                                                                                                                                                                                                                                                                                                                                                                                                                                                                                                                                                                                                                                                                                                                                                                                                    | 横: 前傾/後傾0~45度まで 縦: 前傾/後傾0~45度まで                                                           |                      |      |                                            |           |              |       |                         |         |                       |         |                                         |         |                          |                                                                                                                                                                                                                                                                                                                                                                                                                                                                                                                                                                                                                                                                                                                                                                                                          |                                                                                       |                           |                  |                 |                                   |                                                                                                                                                                                                                                                                                                                                                                                                                                                                                            |         |                                  |        |                 |      |                                     |          |                                       |                                                                                                                                                                                                                                                                                                                                                                                                                                                                                                                                                                                                                                                                                                                                  |                                                        |                                                                                                                                                                                                                                                                                                                                                                                                                                                                                                                           |                                      |                       |              |                                                                                                                                                                                                                                                                                                                                                                                                                                                                                                                                                                                                                                                                                                                                                                                                                                            |             |                                                                                                                                                                                                                                                                                                                                                                                                                                                                                                                                                                                                                                                                                                                                             |           |                                                                    |              |                           |           |                             |       |                                                                    |                                                                                                                                                                                                                                                                                                                                                                                                                                                                                         |                                 |         |                                   |                                                                                                                                                                                                                                                                                                                                                                                                                           |                           |                                             |                                                                                           |                     |                                   |                                                                                                                                                                                                                                                                                                                                                |         |               |                                                                                                                                                                                                                         |                |          |                   |                                                                                                                                                                                                                                                                                                                                     |        |                                                                                                                                                                                                                                                                                                                                                                                                                                                                                                 |        |           |       |                   |       |                                             |       |                     |       |             |     |          |
| 備考                                                                                                                                                                                                                                                                                                                                                                                                                                                                                                                                                                                                                                                                                                                                                                                                      | USBメモリーリーダー、コネクタアダプタケーブル、24時間録画機能                                                         |                      |      |                                            |           |              |       |                         |         |                       |         |                                         |         |                          |                                                                                                                                                                                                                                                                                                                                                                                                                                                                                                                                                                                                                                                                                                                                                                                                          |                                                                                       |                           |                  |                 |                                   |                                                                                                                                                                                                                                                                                                                                                                                                                                                                                            |         |                                  |        |                 |      |                                     |          |                                       |                                                                                                                                                                                                                                                                                                                                                                                                                                                                                                                                                                                                                                                                                                                                  |                                                        |                                                                                                                                                                                                                                                                                                                                                                                                                                                                                                                           |                                      |                       |              |                                                                                                                                                                                                                                                                                                                                                                                                                                                                                                                                                                                                                                                                                                                                                                                                                                            |             |                                                                                                                                                                                                                                                                                                                                                                                                                                                                                                                                                                                                                                                                                                                                             |           |                                                                    |              |                           |           |                             |       |                                                                    |                                                                                                                                                                                                                                                                                                                                                                                                                                                                                         |                                 |         |                                   |                                                                                                                                                                                                                                                                                                                                                                                                                           |                           |                                             |                                                                                           |                     |                                   |                                                                                                                                                                                                                                                                                                                                                |         |               |                                                                                                                                                                                                                         |                |          |                   |                                                                                                                                                                                                                                                                                                                                     |        |                                                                                                                                                                                                                                                                                                                                                                                                                                                                                                 |        |           |       |                   |       |                                             |       |                     |       |             |     |          |
| 形式                                                                                                                                                                                                                                                                                                                                                                                                                                                                                                                                                                                                                                                                                                                                                                                                      | ダイナミック型                                                                                   |                      |      |                                            |           |              |       |                         |         |                       |         |                                         |         |                          |                                                                                                                                                                                                                                                                                                                                                                                                                                                                                                                                                                                                                                                                                                                                                                                                          |                                                                                       |                           |                  |                 |                                   |                                                                                                                                                                                                                                                                                                                                                                                                                                                                                            |         |                                  |        |                 |      |                                     |          |                                       |                                                                                                                                                                                                                                                                                                                                                                                                                                                                                                                                                                                                                                                                                                                                  |                                                        |                                                                                                                                                                                                                                                                                                                                                                                                                                                                                                                           |                                      |                       |              |                                                                                                                                                                                                                                                                                                                                                                                                                                                                                                                                                                                                                                                                                                                                                                                                                                            |             |                                                                                                                                                                                                                                                                                                                                                                                                                                                                                                                                                                                                                                                                                                                                             |           |                                                                    |              |                           |           |                             |       |                                                                    |                                                                                                                                                                                                                                                                                                                                                                                                                                                                                         |                                 |         |                                   |                                                                                                                                                                                                                                                                                                                                                                                                                           |                           |                                             |                                                                                           |                     |                                   |                                                                                                                                                                                                                                                                                                                                                |         |               |                                                                                                                                                                                                                         |                |          |                   |                                                                                                                                                                                                                                                                                                                                     |        |                                                                                                                                                                                                                                                                                                                                                                                                                                                                                                 |        |           |       |                   |       |                                             |       |                     |       |             |     |          |
| 感度                                                                                                                                                                                                                                                                                                                                                                                                                                                                                                                                                                                                                                                                                                                                                                                                      | -52dB                                                                                     |                      |      |                                            |           |              |       |                         |         |                       |         |                                         |         |                          |                                                                                                                                                                                                                                                                                                                                                                                                                                                                                                                                                                                                                                                                                                                                                                                                          |                                                                                       |                           |                  |                 |                                   |                                                                                                                                                                                                                                                                                                                                                                                                                                                                                            |         |                                  |        |                 |      |                                     |          |                                       |                                                                                                                                                                                                                                                                                                                                                                                                                                                                                                                                                                                                                                                                                                                                  |                                                        |                                                                                                                                                                                                                                                                                                                                                                                                                                                                                                                           |                                      |                       |              |                                                                                                                                                                                                                                                                                                                                                                                                                                                                                                                                                                                                                                                                                                                                                                                                                                            |             |                                                                                                                                                                                                                                                                                                                                                                                                                                                                                                                                                                                                                                                                                                                                             |           |                                                                    |              |                           |           |                             |       |                                                                    |                                                                                                                                                                                                                                                                                                                                                                                                                                                                                         |                                 |         |                                   |                                                                                                                                                                                                                                                                                                                                                                                                                           |                           |                                             |                                                                                           |                     |                                   |                                                                                                                                                                                                                                                                                                                                                |         |               |                                                                                                                                                                                                                         |                |          |                   |                                                                                                                                                                                                                                                                                                                                     |        |                                                                                                                                                                                                                                                                                                                                                                                                                                                                                                 |        |           |       |                   |       |                                             |       |                     |       |             |     |          |
| 周波数特性                                                                                                                                                                                                                                                                                                                                                                                                                                                                                                                                                                                                                                                                                                                                                                                                   | 70Hz~16kHz                                                                                |                      |      |                                            |           |              |       |                         |         |                       |         |                                         |         |                          |                                                                                                                                                                                                                                                                                                                                                                                                                                                                                                                                                                                                                                                                                                                                                                                                          |                                                                                       |                           |                  |                 |                                   |                                                                                                                                                                                                                                                                                                                                                                                                                                                                                            |         |                                  |        |                 |      |                                     |          |                                       |                                                                                                                                                                                                                                                                                                                                                                                                                                                                                                                                                                                                                                                                                                                                  |                                                        |                                                                                                                                                                                                                                                                                                                                                                                                                                                                                                                           |                                      |                       |              |                                                                                                                                                                                                                                                                                                                                                                                                                                                                                                                                                                                                                                                                                                                                                                                                                                            |             |                                                                                                                                                                                                                                                                                                                                                                                                                                                                                                                                                                                                                                                                                                                                             |           |                                                                    |              |                           |           |                             |       |                                                                    |                                                                                                                                                                                                                                                                                                                                                                                                                                                                                         |                                 |         |                                   |                                                                                                                                                                                                                                                                                                                                                                                                                           |                           |                                             |                                                                                           |                     |                                   |                                                                                                                                                                                                                                                                                                                                                |         |               |                                                                                                                                                                                                                         |                |          |                   |                                                                                                                                                                                                                                                                                                                                     |        |                                                                                                                                                                                                                                                                                                                                                                                                                                                                                                 |        |           |       |                   |       |                                             |       |                     |       |             |     |          |
| 指向特性                                                                                                                                                                                                                                                                                                                                                                                                                                                                                                                                                                                                                                                                                                                                                                                                    | ハイパーカーディオイド                                                                               |                      |      |                                            |           |              |       |                         |         |                       |         |                                         |         |                          |                                                                                                                                                                                                                                                                                                                                                                                                                                                                                                                                                                                                                                                                                                                                                                                                          |                                                                                       |                           |                  |                 |                                   |                                                                                                                                                                                                                                                                                                                                                                                                                                                                                            |         |                                  |        |                 |      |                                     |          |                                       |                                                                                                                                                                                                                                                                                                                                                                                                                                                                                                                                                                                                                                                                                                                                  |                                                        |                                                                                                                                                                                                                                                                                                                                                                                                                                                                                                                           |                                      |                       |              |                                                                                                                                                                                                                                                                                                                                                                                                                                                                                                                                                                                                                                                                                                                                                                                                                                            |             |                                                                                                                                                                                                                                                                                                                                                                                                                                                                                                                                                                                                                                                                                                                                             |           |                                                                    |              |                           |           |                             |       |                                                                    |                                                                                                                                                                                                                                                                                                                                                                                                                                                                                         |                                 |         |                                   |                                                                                                                                                                                                                                                                                                                                                                                                                           |                           |                                             |                                                                                           |                     |                                   |                                                                                                                                                                                                                                                                                                                                                |         |               |                                                                                                                                                                                                                         |                |          |                   |                                                                                                                                                                                                                                                                                                                                     |        |                                                                                                                                                                                                                                                                                                                                                                                                                                                                                                 |        |           |       |                   |       |                                             |       |                     |       |             |     |          |
| 出力インピーダンス                                                                                                                                                                                                                                                                                                                                                                                                                                                                                                                                                                                                                                                                                                                                                                                               | 300Ω(平衡型)                                                                                 |                      |      |                                            |           |              |       |                         |         |                       |         |                                         |         |                          |                                                                                                                                                                                                                                                                                                                                                                                                                                                                                                                                                                                                                                                                                                                                                                                                          |                                                                                       |                           |                  |                 |                                   |                                                                                                                                                                                                                                                                                                                                                                                                                                                                                            |         |                                  |        |                 |      |                                     |          |                                       |                                                                                                                                                                                                                                                                                                                                                                                                                                                                                                                                                                                                                                                                                                                                  |                                                        |                                                                                                                                                                                                                                                                                                                                                                                                                                                                                                                           |                                      |                       |              |                                                                                                                                                                                                                                                                                                                                                                                                                                                                                                                                                                                                                                                                                                                                                                                                                                            |             |                                                                                                                                                                                                                                                                                                                                                                                                                                                                                                                                                                                                                                                                                                                                             |           |                                                                    |              |                           |           |                             |       |                                                                    |                                                                                                                                                                                                                                                                                                                                                                                                                                                                                         |                                 |         |                                   |                                                                                                                                                                                                                                                                                                                                                                                                                           |                           |                                             |                                                                                           |                     |                                   |                                                                                                                                                                                                                                                                                                                                                |         |               |                                                                                                                                                                                                                         |                |          |                   |                                                                                                                                                                                                                                                                                                                                     |        |                                                                                                                                                                                                                                                                                                                                                                                                                                                                                                 |        |           |       |                   |       |                                             |       |                     |       |             |     |          |
| その他                                                                                                                                                                                                                                                                                                                                                                                                                                                                                                                                                                                                                                                                                                                                                                                                     | 延長ケーブル10m付                                                                                |                      |      |                                            |           |              |       |                         |         |                       |         |                                         |         |                          |                                                                                                                                                                                                                                                                                                                                                                                                                                                                                                                                                                                                                                                                                                                                                                                                          |                                                                                       |                           |                  |                 |                                   |                                                                                                                                                                                                                                                                                                                                                                                                                                                                                            |         |                                  |        |                 |      |                                     |          |                                       |                                                                                                                                                                                                                                                                                                                                                                                                                                                                                                                                                                                                                                                                                                                                  |                                                        |                                                                                                                                                                                                                                                                                                                                                                                                                                                                                                                           |                                      |                       |              |                                                                                                                                                                                                                                                                                                                                                                                                                                                                                                                                                                                                                                                                                                                                                                                                                                            |             |                                                                                                                                                                                                                                                                                                                                                                                                                                                                                                                                                                                                                                                                                                                                             |           |                                                                    |              |                           |           |                             |       |                                                                    |                                                                                                                                                                                                                                                                                                                                                                                                                                                                                         |                                 |         |                                   |                                                                                                                                                                                                                                                                                                                                                                                                                           |                           |                                             |                                                                                           |                     |                                   |                                                                                                                                                                                                                                                                                                                                                |         |               |                                                                                                                                                                                                                         |                |          |                   |                                                                                                                                                                                                                                                                                                                                     |        |                                                                                                                                                                                                                                                                                                                                                                                                                                                                                                 |        |           |       |                   |       |                                             |       |                     |       |             |     |          |
| 電源                                                                                                                                                                                                                                                                                                                                                                                                                                                                                                                                                                                                                                                                                                                                                                                                      | AC100V 50/60Hz                                                                            |                      |      |                                            |           |              |       |                         |         |                       |         |                                         |         |                          |                                                                                                                                                                                                                                                                                                                                                                                                                                                                                                                                                                                                                                                                                                                                                                                                          |                                                                                       |                           |                  |                 |                                   |                                                                                                                                                                                                                                                                                                                                                                                                                                                                                            |         |                                  |        |                 |      |                                     |          |                                       |                                                                                                                                                                                                                                                                                                                                                                                                                                                                                                                                                                                                                                                                                                                                  |                                                        |                                                                                                                                                                                                                                                                                                                                                                                                                                                                                                                           |                                      |                       |              |                                                                                                                                                                                                                                                                                                                                                                                                                                                                                                                                                                                                                                                                                                                                                                                                                                            |             |                                                                                                                                                                                                                                                                                                                                                                                                                                                                                                                                                                                                                                                                                                                                             |           |                                                                    |              |                           |           |                             |       |                                                                    |                                                                                                                                                                                                                                                                                                                                                                                                                                                                                         |                                 |         |                                   |                                                                                                                                                                                                                                                                                                                                                                                                                           |                           |                                             |                                                                                           |                     |                                   |                                                                                                                                                                                                                                                                                                                                                |         |               |                                                                                                                                                                                                                         |                |          |                   |                                                                                                                                                                                                                                                                                                                                     |        |                                                                                                                                                                                                                                                                                                                                                                                                                                                                                                 |        |           |       |                   |       |                                             |       |                     |       |             |     |          |
| 充電方式                                                                                                                                                                                                                                                                                                                                                                                                                                                                                                                                                                                                                                                                                                                                                                                                    | 非接触充電方式                                                                                   |                      |      |                                            |           |              |       |                         |         |                       |         |                                         |         |                          |                                                                                                                                                                                                                                                                                                                                                                                                                                                                                                                                                                                                                                                                                                                                                                                                          |                                                                                       |                           |                  |                 |                                   |                                                                                                                                                                                                                                                                                                                                                                                                                                                                                            |         |                                  |        |                 |      |                                     |          |                                       |                                                                                                                                                                                                                                                                                                                                                                                                                                                                                                                                                                                                                                                                                                                                  |                                                        |                                                                                                                                                                                                                                                                                                                                                                                                                                                                                                                           |                                      |                       |              |                                                                                                                                                                                                                                                                                                                                                                                                                                                                                                                                                                                                                                                                                                                                                                                                                                            |             |                                                                                                                                                                                                                                                                                                                                                                                                                                                                                                                                                                                                                                                                                                                                             |           |                                                                    |              |                           |           |                             |       |                                                                    |                                                                                                                                                                                                                                                                                                                                                                                                                                                                                         |                                 |         |                                   |                                                                                                                                                                                                                                                                                                                                                                                                                           |                           |                                             |                                                                                           |                     |                                   |                                                                                                                                                                                                                                                                                                                                                |         |               |                                                                                                                                                                                                                         |                |          |                   |                                                                                                                                                                                                                                                                                                                                     |        |                                                                                                                                                                                                                                                                                                                                                                                                                                                                                                 |        |           |       |                   |       |                                             |       |                     |       |             |     |          |
| 充電周波数                                                                                                                                                                                                                                                                                                                                                                                                                                                                                                                                                                                                                                                                                                                                                                                                   | 同時2本                                                                                      |                      |      |                                            |           |              |       |                         |         |                       |         |                                         |         |                          |                                                                                                                                                                                                                                                                                                                                                                                                                                                                                                                                                                                                                                                                                                                                                                                                          |                                                                                       |                           |                  |                 |                                   |                                                                                                                                                                                                                                                                                                                                                                                                                                                                                            |         |                                  |        |                 |      |                                     |          |                                       |                                                                                                                                                                                                                                                                                                                                                                                                                                                                                                                                                                                                                                                                                                                                  |                                                        |                                                                                                                                                                                                                                                                                                                                                                                                                                                                                                                           |                                      |                       |              |                                                                                                                                                                                                                                                                                                                                                                                                                                                                                                                                                                                                                                                                                                                                                                                                                                            |             |                                                                                                                                                                                                                                                                                                                                                                                                                                                                                                                                                                                                                                                                                                                                             |           |                                                                    |              |                           |           |                             |       |                                                                    |                                                                                                                                                                                                                                                                                                                                                                                                                                                                                         |                                 |         |                                   |                                                                                                                                                                                                                                                                                                                                                                                                                           |                           |                                             |                                                                                           |                     |                                   |                                                                                                                                                                                                                                                                                                                                                |         |               |                                                                                                                                                                                                                         |                |          |                   |                                                                                                                                                                                                                                                                                                                                     |        |                                                                                                                                                                                                                                                                                                                                                                                                                                                                                                 |        |           |       |                   |       |                                             |       |                     |       |             |     |          |
| その他                                                                                                                                                                                                                                                                                                                                                                                                                                                                                                                                                                                                                                                                                                                                                                                                     | 蓄電池アダプター付                                                                                 |                      |      |                                            |           |              |       |                         |         |                       |         |                                         |         |                          |                                                                                                                                                                                                                                                                                                                                                                                                                                                                                                                                                                                                                                                                                                                                                                                                          |                                                                                       |                           |                  |                 |                                   |                                                                                                                                                                                                                                                                                                                                                                                                                                                                                            |         |                                  |        |                 |      |                                     |          |                                       |                                                                                                                                                                                                                                                                                                                                                                                                                                                                                                                                                                                                                                                                                                                                  |                                                        |                                                                                                                                                                                                                                                                                                                                                                                                                                                                                                                           |                                      |                       |              |                                                                                                                                                                                                                                                                                                                                                                                                                                                                                                                                                                                                                                                                                                                                                                                                                                            |             |                                                                                                                                                                                                                                                                                                                                                                                                                                                                                                                                                                                                                                                                                                                                             |           |                                                                    |              |                           |           |                             |       |                                                                    |                                                                                                                                                                                                                                                                                                                                                                                                                                                                                         |                                 |         |                                   |                                                                                                                                                                                                                                                                                                                                                                                                                           |                           |                                             |                                                                                           |                     |                                   |                                                                                                                                                                                                                                                                                                                                                |         |               |                                                                                                                                                                                                                         |                |          |                   |                                                                                                                                                                                                                                                                                                                                     |        |                                                                                                                                                                                                                                                                                                                                                                                                                                                                                                 |        |           |       |                   |       |                                             |       |                     |       |             |     |          |
| <p>☑️ <b>DLP方式プロジェクターA(天吊型)</b></p> <p>1式</p>  <table border="1"> <tr><td>表示方式</td><td>0.67型 DLPチップ1枚 DLP方式</td></tr> <tr><td>画素数</td><td>2304000画素×1枚</td></tr> <tr><td>光源</td><td>レーザーダイオード</td></tr> <tr><td>光出力</td><td>12000lm/12600lm(センター)</td></tr> <tr><td>解像度</td><td>WUXGA 1920ドット×1200ドット</td></tr> <tr><td>投写画面サイズ</td><td>50型~600型(アスペクト比16:10時)</td></tr> <tr><td>レンズ</td><td>電動ズーム、電動フォーカス、電動レンズシフト機能</td></tr> <tr><td>接続端子</td><td>SDI入力、HDMI入力、DVI-D入力、RGB入力(D-Sub15P・2、BNCx5)、シリアル入力/出力、イーサネット入力、LAN/デジタルオーディオ出力、LAN端子</td></tr> <tr><td>使用電源</td><td>AC100V 50Hz/60Hz</td></tr> <tr><td>備考</td><td>4K解像度対応、コントラスト調整シャッター機能、フォーカス調整機能</td></tr> </table> <p>PT-RZ120JW+ET-PKD120H+ET-PKD130B</p> | 表示方式                                                                                      | 0.67型 DLPチップ1枚 DLP方式 | 画素数  | 2304000画素×1枚                               | 光源        | レーザーダイオード    | 光出力   | 12000lm/12600lm(センター)   | 解像度     | WUXGA 1920ドット×1200ドット | 投写画面サイズ | 50型~600型(アスペクト比16:10時)                  | レンズ     | 電動ズーム、電動フォーカス、電動レンズシフト機能 | 接続端子                                                                                                                                                                                                                                                                                                                                                                                                                                                                                                                                                                                                                                                                                                                                                                                                     | SDI入力、HDMI入力、DVI-D入力、RGB入力(D-Sub15P・2、BNCx5)、シリアル入力/出力、イーサネット入力、LAN/デジタルオーディオ出力、LAN端子 | 使用電源                      | AC100V 50Hz/60Hz | 備考              | 4K解像度対応、コントラスト調整シャッター機能、フォーカス調整機能 | <p>☑️ <b>AV操作卓接続盤A</b></p> <p>1面</p>  <table border="1"> <tr><td>使用コネクター</td><td>BCJ-RUX5</td></tr> <tr><td></td><td>XLR4-32-F77X5</td></tr> <tr><td></td><td>XLR3-32-F77X1</td></tr> <tr><td></td><td>XLR2-32-F77X1</td></tr> <tr><td></td><td>RJ-45X4</td></tr> <tr><td></td><td>角型コネクタ(15ピン)×1</td></tr> <tr><td>ボックス</td><td>ACコンセント×2</td></tr> <tr><td>その他</td><td>銅板製壁埋込型 フタ付</td></tr> </table> | 使用コネクター | BCJ-RUX5                         |        | XLR4-32-F77X5   |      | XLR3-32-F77X1                       |          | XLR2-32-F77X1                         |                                                                                                                                                                                                                                                                                                                                                                                                                                                                                                                                                                                                                                                                                                                                  | RJ-45X4                                                |                                                                                                                                                                                                                                                                                                                                                                                                                                                                                                                           | 角型コネクタ(15ピン)×1                       | ボックス                  | ACコンセント×2    | その他                                                                                                                                                                                                                                                                                                                                                                                                                                                                                                                                                                                                                                                                                                                                                                                                                                        | 銅板製壁埋込型 フタ付 | <p>☑️ <b>DLP方式プロジェクターB(天吊型)</b></p> <p>1式</p>  <table border="1"> <tr><td>電源</td><td>AC100V 50Hz/60Hz</td></tr> <tr><td>表示デバイス</td><td>DLPチップ1枚 DLP方式</td></tr> <tr><td>光源</td><td>レーザーダイオード(クラス1)</td></tr> <tr><td>レンズ</td><td>電動ズーム・電動フォーカス方式</td></tr> <tr><td>光出力</td><td>50型~600型(アスペクト比 16:10時)</td></tr> <tr><td>解像度</td><td>6200lm(センター)/6000lm</td></tr> <tr><td>解像度</td><td>1920ドット×1200ドット</td></tr> <tr><td>接続端子</td><td>SDI入力、HDMI入力、DVI-D入力、RGB入力(BNCx5/高容量D-Sub15P・2型)、シリアル入力/出力、イーサネット入力、LAN/デジタルオーディオ出力、LAN端子</td></tr> <tr><td>備考</td><td>レーザー光源、光軸シフト機能、コントラスト調整シャッター機能</td></tr> </table> <p>PT-RZ060JW+ET-PKD120H+ET-PKD130B</p> | 電源        | AC100V 50Hz/60Hz                                                   | 表示デバイス       | DLPチップ1枚 DLP方式            | 光源        | レーザーダイオード(クラス1)             | レンズ   | 電動ズーム・電動フォーカス方式                                                    | 光出力                                                                                                                                                                                                                                                                                                                                                                                                                                                                                     | 50型~600型(アスペクト比 16:10時)         | 解像度     | 6200lm(センター)/6000lm               | 解像度                                                                                                                                                                                                                                                                                                                                                                                                                       | 1920ドット×1200ドット           | 接続端子                                        | SDI入力、HDMI入力、DVI-D入力、RGB入力(BNCx5/高容量D-Sub15P・2型)、シリアル入力/出力、イーサネット入力、LAN/デジタルオーディオ出力、LAN端子 | 備考                  | レーザー光源、光軸シフト機能、コントラスト調整シャッター機能    | <p>ワイヤレスアンテナ</p> <p>主 4台<br/>副 2台</p>  <table border="1"> <tr><td>電源</td><td>DC12V(本体より供給)</td></tr> <tr><td>入力周波数</td><td>806MHz~810MHz帯</td></tr> <tr><td>出力周波数</td><td>260MHz帯</td></tr> <tr><td>取付方法</td><td>天井取付専用</td></tr> </table> <p>WX-4970</p> | 電源      | DC12V(本体より供給) | 入力周波数                                                                                                                                                                                                                   | 806MHz~810MHz帯 | 出力周波数    | 260MHz帯           | 取付方法                                                                                                                                                                                                                                                                                                                                | 天井取付専用 | <p>マイクロホンスタンド(床上型)</p> <p>主 2台<br/>副 1台</p>  <table border="1"> <tr><td>スタンドねじ</td><td>3/8-16UNC</td></tr> <tr><td></td><td>PF1/2X14(交換ねじ使用時)</td></tr> </table> <p>WN-FS140</p>                                                                                                                                                                                                                           | スタンドねじ | 3/8-16UNC |       | PF1/2X14(交換ねじ使用時) |       |                                             |       |                     |       |             |     |          |
| 表示方式                                                                                                                                                                                                                                                                                                                                                                                                                                                                                                                                                                                                                                                                                                                                                                                                    | 0.67型 DLPチップ1枚 DLP方式                                                                      |                      |      |                                            |           |              |       |                         |         |                       |         |                                         |         |                          |                                                                                                                                                                                                                                                                                                                                                                                                                                                                                                                                                                                                                                                                                                                                                                                                          |                                                                                       |                           |                  |                 |                                   |                                                                                                                                                                                                                                                                                                                                                                                                                                                                                            |         |                                  |        |                 |      |                                     |          |                                       |                                                                                                                                                                                                                                                                                                                                                                                                                                                                                                                                                                                                                                                                                                                                  |                                                        |                                                                                                                                                                                                                                                                                                                                                                                                                                                                                                                           |                                      |                       |              |                                                                                                                                                                                                                                                                                                                                                                                                                                                                                                                                                                                                                                                                                                                                                                                                                                            |             |                                                                                                                                                                                                                                                                                                                                                                                                                                                                                                                                                                                                                                                                                                                                             |           |                                                                    |              |                           |           |                             |       |                                                                    |                                                                                                                                                                                                                                                                                                                                                                                                                                                                                         |                                 |         |                                   |                                                                                                                                                                                                                                                                                                                                                                                                                           |                           |                                             |                                                                                           |                     |                                   |                                                                                                                                                                                                                                                                                                                                                |         |               |                                                                                                                                                                                                                         |                |          |                   |                                                                                                                                                                                                                                                                                                                                     |        |                                                                                                                                                                                                                                                                                                                                                                                                                                                                                                 |        |           |       |                   |       |                                             |       |                     |       |             |     |          |
| 画素数                                                                                                                                                                                                                                                                                                                                                                                                                                                                                                                                                                                                                                                                                                                                                                                                     | 2304000画素×1枚                                                                              |                      |      |                                            |           |              |       |                         |         |                       |         |                                         |         |                          |                                                                                                                                                                                                                                                                                                                                                                                                                                                                                                                                                                                                                                                                                                                                                                                                          |                                                                                       |                           |                  |                 |                                   |                                                                                                                                                                                                                                                                                                                                                                                                                                                                                            |         |                                  |        |                 |      |                                     |          |                                       |                                                                                                                                                                                                                                                                                                                                                                                                                                                                                                                                                                                                                                                                                                                                  |                                                        |                                                                                                                                                                                                                                                                                                                                                                                                                                                                                                                           |                                      |                       |              |                                                                                                                                                                                                                                                                                                                                                                                                                                                                                                                                                                                                                                                                                                                                                                                                                                            |             |                                                                                                                                                                                                                                                                                                                                                                                                                                                                                                                                                                                                                                                                                                                                             |           |                                                                    |              |                           |           |                             |       |                                                                    |                                                                                                                                                                                                                                                                                                                                                                                                                                                                                         |                                 |         |                                   |                                                                                                                                                                                                                                                                                                                                                                                                                           |                           |                                             |                                                                                           |                     |                                   |                                                                                                                                                                                                                                                                                                                                                |         |               |                                                                                                                                                                                                                         |                |          |                   |                                                                                                                                                                                                                                                                                                                                     |        |                                                                                                                                                                                                                                                                                                                                                                                                                                                                                                 |        |           |       |                   |       |                                             |       |                     |       |             |     |          |
| 光源                                                                                                                                                                                                                                                                                                                                                                                                                                                                                                                                                                                                                                                                                                                                                                                                      | レーザーダイオード                                                                                 |                      |      |                                            |           |              |       |                         |         |                       |         |                                         |         |                          |                                                                                                                                                                                                                                                                                                                                                                                                                                                                                                                                                                                                                                                                                                                                                                                                          |                                                                                       |                           |                  |                 |                                   |                                                                                                                                                                                                                                                                                                                                                                                                                                                                                            |         |                                  |        |                 |      |                                     |          |                                       |                                                                                                                                                                                                                                                                                                                                                                                                                                                                                                                                                                                                                                                                                                                                  |                                                        |                                                                                                                                                                                                                                                                                                                                                                                                                                                                                                                           |                                      |                       |              |                                                                                                                                                                                                                                                                                                                                                                                                                                                                                                                                                                                                                                                                                                                                                                                                                                            |             |                                                                                                                                                                                                                                                                                                                                                                                                                                                                                                                                                                                                                                                                                                                                             |           |                                                                    |              |                           |           |                             |       |                                                                    |                                                                                                                                                                                                                                                                                                                                                                                                                                                                                         |                                 |         |                                   |                                                                                                                                                                                                                                                                                                                                                                                                                           |                           |                                             |                                                                                           |                     |                                   |                                                                                                                                                                                                                                                                                                                                                |         |               |                                                                                                                                                                                                                         |                |          |                   |                                                                                                                                                                                                                                                                                                                                     |        |                                                                                                                                                                                                                                                                                                                                                                                                                                                                                                 |        |           |       |                   |       |                                             |       |                     |       |             |     |          |
| 光出力                                                                                                                                                                                                                                                                                                                                                                                                                                                                                                                                                                                                                                                                                                                                                                                                     | 12000lm/12600lm(センター)                                                                     |                      |      |                                            |           |              |       |                         |         |                       |         |                                         |         |                          |                                                                                                                                                                                                                                                                                                                                                                                                                                                                                                                                                                                                                                                                                                                                                                                                          |                                                                                       |                           |                  |                 |                                   |                                                                                                                                                                                                                                                                                                                                                                                                                                                                                            |         |                                  |        |                 |      |                                     |          |                                       |                                                                                                                                                                                                                                                                                                                                                                                                                                                                                                                                                                                                                                                                                                                                  |                                                        |                                                                                                                                                                                                                                                                                                                                                                                                                                                                                                                           |                                      |                       |              |                                                                                                                                                                                                                                                                                                                                                                                                                                                                                                                                                                                                                                                                                                                                                                                                                                            |             |                                                                                                                                                                                                                                                                                                                                                                                                                                                                                                                                                                                                                                                                                                                                             |           |                                                                    |              |                           |           |                             |       |                                                                    |                                                                                                                                                                                                                                                                                                                                                                                                                                                                                         |                                 |         |                                   |                                                                                                                                                                                                                                                                                                                                                                                                                           |                           |                                             |                                                                                           |                     |                                   |                                                                                                                                                                                                                                                                                                                                                |         |               |                                                                                                                                                                                                                         |                |          |                   |                                                                                                                                                                                                                                                                                                                                     |        |                                                                                                                                                                                                                                                                                                                                                                                                                                                                                                 |        |           |       |                   |       |                                             |       |                     |       |             |     |          |
| 解像度                                                                                                                                                                                                                                                                                                                                                                                                                                                                                                                                                                                                                                                                                                                                                                                                     | WUXGA 1920ドット×1200ドット                                                                     |                      |      |                                            |           |              |       |                         |         |                       |         |                                         |         |                          |                                                                                                                                                                                                                                                                                                                                                                                                                                                                                                                                                                                                                                                                                                                                                                                                          |                                                                                       |                           |                  |                 |                                   |                                                                                                                                                                                                                                                                                                                                                                                                                                                                                            |         |                                  |        |                 |      |                                     |          |                                       |                                                                                                                                                                                                                                                                                                                                                                                                                                                                                                                                                                                                                                                                                                                                  |                                                        |                                                                                                                                                                                                                                                                                                                                                                                                                                                                                                                           |                                      |                       |              |                                                                                                                                                                                                                                                                                                                                                                                                                                                                                                                                                                                                                                                                                                                                                                                                                                            |             |                                                                                                                                                                                                                                                                                                                                                                                                                                                                                                                                                                                                                                                                                                                                             |           |                                                                    |              |                           |           |                             |       |                                                                    |                                                                                                                                                                                                                                                                                                                                                                                                                                                                                         |                                 |         |                                   |                                                                                                                                                                                                                                                                                                                                                                                                                           |                           |                                             |                                                                                           |                     |                                   |                                                                                                                                                                                                                                                                                                                                                |         |               |                                                                                                                                                                                                                         |                |          |                   |                                                                                                                                                                                                                                                                                                                                     |        |                                                                                                                                                                                                                                                                                                                                                                                                                                                                                                 |        |           |       |                   |       |                                             |       |                     |       |             |     |          |
| 投写画面サイズ                                                                                                                                                                                                                                                                                                                                                                                                                                                                                                                                                                                                                                                                                                                                                                                                 | 50型~600型(アスペクト比16:10時)                                                                    |                      |      |                                            |           |              |       |                         |         |                       |         |                                         |         |                          |                                                                                                                                                                                                                                                                                                                                                                                                                                                                                                                                                                                                                                                                                                                                                                                                          |                                                                                       |                           |                  |                 |                                   |                                                                                                                                                                                                                                                                                                                                                                                                                                                                                            |         |                                  |        |                 |      |                                     |          |                                       |                                                                                                                                                                                                                                                                                                                                                                                                                                                                                                                                                                                                                                                                                                                                  |                                                        |                                                                                                                                                                                                                                                                                                                                                                                                                                                                                                                           |                                      |                       |              |                                                                                                                                                                                                                                                                                                                                                                                                                                                                                                                                                                                                                                                                                                                                                                                                                                            |             |                                                                                                                                                                                                                                                                                                                                                                                                                                                                                                                                                                                                                                                                                                                                             |           |                                                                    |              |                           |           |                             |       |                                                                    |                                                                                                                                                                                                                                                                                                                                                                                                                                                                                         |                                 |         |                                   |                                                                                                                                                                                                                                                                                                                                                                                                                           |                           |                                             |                                                                                           |                     |                                   |                                                                                                                                                                                                                                                                                                                                                |         |               |                                                                                                                                                                                                                         |                |          |                   |                                                                                                                                                                                                                                                                                                                                     |        |                                                                                                                                                                                                                                                                                                                                                                                                                                                                                                 |        |           |       |                   |       |                                             |       |                     |       |             |     |          |
| レンズ                                                                                                                                                                                                                                                                                                                                                                                                                                                                                                                                                                                                                                                                                                                                                                                                     | 電動ズーム、電動フォーカス、電動レンズシフト機能                                                                  |                      |      |                                            |           |              |       |                         |         |                       |         |                                         |         |                          |                                                                                                                                                                                                                                                                                                                                                                                                                                                                                                                                                                                                                                                                                                                                                                                                          |                                                                                       |                           |                  |                 |                                   |                                                                                                                                                                                                                                                                                                                                                                                                                                                                                            |         |                                  |        |                 |      |                                     |          |                                       |                                                                                                                                                                                                                                                                                                                                                                                                                                                                                                                                                                                                                                                                                                                                  |                                                        |                                                                                                                                                                                                                                                                                                                                                                                                                                                                                                                           |                                      |                       |              |                                                                                                                                                                                                                                                                                                                                                                                                                                                                                                                                                                                                                                                                                                                                                                                                                                            |             |                                                                                                                                                                                                                                                                                                                                                                                                                                                                                                                                                                                                                                                                                                                                             |           |                                                                    |              |                           |           |                             |       |                                                                    |                                                                                                                                                                                                                                                                                                                                                                                                                                                                                         |                                 |         |                                   |                                                                                                                                                                                                                                                                                                                                                                                                                           |                           |                                             |                                                                                           |                     |                                   |                                                                                                                                                                                                                                                                                                                                                |         |               |                                                                                                                                                                                                                         |                |          |                   |                                                                                                                                                                                                                                                                                                                                     |        |                                                                                                                                                                                                                                                                                                                                                                                                                                                                                                 |        |           |       |                   |       |                                             |       |                     |       |             |     |          |
| 接続端子                                                                                                                                                                                                                                                                                                                                                                                                                                                                                                                                                                                                                                                                                                                                                                                                    | SDI入力、HDMI入力、DVI-D入力、RGB入力(D-Sub15P・2、BNCx5)、シリアル入力/出力、イーサネット入力、LAN/デジタルオーディオ出力、LAN端子     |                      |      |                                            |           |              |       |                         |         |                       |         |                                         |         |                          |                                                                                                                                                                                                                                                                                                                                                                                                                                                                                                                                                                                                                                                                                                                                                                                                          |                                                                                       |                           |                  |                 |                                   |                                                                                                                                                                                                                                                                                                                                                                                                                                                                                            |         |                                  |        |                 |      |                                     |          |                                       |                                                                                                                                                                                                                                                                                                                                                                                                                                                                                                                                                                                                                                                                                                                                  |                                                        |                                                                                                                                                                                                                                                                                                                                                                                                                                                                                                                           |                                      |                       |              |                                                                                                                                                                                                                                                                                                                                                                                                                                                                                                                                                                                                                                                                                                                                                                                                                                            |             |                                                                                                                                                                                                                                                                                                                                                                                                                                                                                                                                                                                                                                                                                                                                             |           |                                                                    |              |                           |           |                             |       |                                                                    |                                                                                                                                                                                                                                                                                                                                                                                                                                                                                         |                                 |         |                                   |                                                                                                                                                                                                                                                                                                                                                                                                                           |                           |                                             |                                                                                           |                     |                                   |                                                                                                                                                                                                                                                                                                                                                |         |               |                                                                                                                                                                                                                         |                |          |                   |                                                                                                                                                                                                                                                                                                                                     |        |                                                                                                                                                                                                                                                                                                                                                                                                                                                                                                 |        |           |       |                   |       |                                             |       |                     |       |             |     |          |
| 使用電源                                                                                                                                                                                                                                                                                                                                                                                                                                                                                                                                                                                                                                                                                                                                                                                                    | AC100V 50Hz/60Hz                                                                          |                      |      |                                            |           |              |       |                         |         |                       |         |                                         |         |                          |                                                                                                                                                                                                                                                                                                                                                                                                                                                                                                                                                                                                                                                                                                                                                                                                          |                                                                                       |                           |                  |                 |                                   |                                                                                                                                                                                                                                                                                                                                                                                                                                                                                            |         |                                  |        |                 |      |                                     |          |                                       |                                                                                                                                                                                                                                                                                                                                                                                                                                                                                                                                                                                                                                                                                                                                  |                                                        |                                                                                                                                                                                                                                                                                                                                                                                                                                                                                                                           |                                      |                       |              |                                                                                                                                                                                                                                                                                                                                                                                                                                                                                                                                                                                                                                                                                                                                                                                                                                            |             |                                                                                                                                                                                                                                                                                                                                                                                                                                                                                                                                                                                                                                                                                                                                             |           |                                                                    |              |                           |           |                             |       |                                                                    |                                                                                                                                                                                                                                                                                                                                                                                                                                                                                         |                                 |         |                                   |                                                                                                                                                                                                                                                                                                                                                                                                                           |                           |                                             |                                                                                           |                     |                                   |                                                                                                                                                                                                                                                                                                                                                |         |               |                                                                                                                                                                                                                         |                |          |                   |                                                                                                                                                                                                                                                                                                                                     |        |                                                                                                                                                                                                                                                                                                                                                                                                                                                                                                 |        |           |       |                   |       |                                             |       |                     |       |             |     |          |
| 備考                                                                                                                                                                                                                                                                                                                                                                                                                                                                                                                                                                                                                                                                                                                                                                                                      | 4K解像度対応、コントラスト調整シャッター機能、フォーカス調整機能                                                         |                      |      |                                            |           |              |       |                         |         |                       |         |                                         |         |                          |                                                                                                                                                                                                                                                                                                                                                                                                                                                                                                                                                                                                                                                                                                                                                                                                          |                                                                                       |                           |                  |                 |                                   |                                                                                                                                                                                                                                                                                                                                                                                                                                                                                            |         |                                  |        |                 |      |                                     |          |                                       |                                                                                                                                                                                                                                                                                                                                                                                                                                                                                                                                                                                                                                                                                                                                  |                                                        |                                                                                                                                                                                                                                                                                                                                                                                                                                                                                                                           |                                      |                       |              |                                                                                                                                                                                                                                                                                                                                                                                                                                                                                                                                                                                                                                                                                                                                                                                                                                            |             |                                                                                                                                                                                                                                                                                                                                                                                                                                                                                                                                                                                                                                                                                                                                             |           |                                                                    |              |                           |           |                             |       |                                                                    |                                                                                                                                                                                                                                                                                                                                                                                                                                                                                         |                                 |         |                                   |                                                                                                                                                                                                                                                                                                                                                                                                                           |                           |                                             |                                                                                           |                     |                                   |                                                                                                                                                                                                                                                                                                                                                |         |               |                                                                                                                                                                                                                         |                |          |                   |                                                                                                                                                                                                                                                                                                                                     |        |                                                                                                                                                                                                                                                                                                                                                                                                                                                                                                 |        |           |       |                   |       |                                             |       |                     |       |             |     |          |
| 使用コネクター                                                                                                                                                                                                                                                                                                                                                                                                                                                                                                                                                                                                                                                                                                                                                                                                 | BCJ-RUX5                                                                                  |                      |      |                                            |           |              |       |                         |         |                       |         |                                         |         |                          |                                                                                                                                                                                                                                                                                                                                                                                                                                                                                                                                                                                                                                                                                                                                                                                                          |                                                                                       |                           |                  |                 |                                   |                                                                                                                                                                                                                                                                                                                                                                                                                                                                                            |         |                                  |        |                 |      |                                     |          |                                       |                                                                                                                                                                                                                                                                                                                                                                                                                                                                                                                                                                                                                                                                                                                                  |                                                        |                                                                                                                                                                                                                                                                                                                                                                                                                                                                                                                           |                                      |                       |              |                                                                                                                                                                                                                                                                                                                                                                                                                                                                                                                                                                                                                                                                                                                                                                                                                                            |             |                                                                                                                                                                                                                                                                                                                                                                                                                                                                                                                                                                                                                                                                                                                                             |           |                                                                    |              |                           |           |                             |       |                                                                    |                                                                                                                                                                                                                                                                                                                                                                                                                                                                                         |                                 |         |                                   |                                                                                                                                                                                                                                                                                                                                                                                                                           |                           |                                             |                                                                                           |                     |                                   |                                                                                                                                                                                                                                                                                                                                                |         |               |                                                                                                                                                                                                                         |                |          |                   |                                                                                                                                                                                                                                                                                                                                     |        |                                                                                                                                                                                                                                                                                                                                                                                                                                                                                                 |        |           |       |                   |       |                                             |       |                     |       |             |     |          |
|                                                                                                                                                                                                                                                                                                                                                                                                                                                                                                                                                                                                                                                                                                                                                                                                         | XLR4-32-F77X5                                                                             |                      |      |                                            |           |              |       |                         |         |                       |         |                                         |         |                          |                                                                                                                                                                                                                                                                                                                                                                                                                                                                                                                                                                                                                                                                                                                                                                                                          |                                                                                       |                           |                  |                 |                                   |                                                                                                                                                                                                                                                                                                                                                                                                                                                                                            |         |                                  |        |                 |      |                                     |          |                                       |                                                                                                                                                                                                                                                                                                                                                                                                                                                                                                                                                                                                                                                                                                                                  |                                                        |                                                                                                                                                                                                                                                                                                                                                                                                                                                                                                                           |                                      |                       |              |                                                                                                                                                                                                                                                                                                                                                                                                                                                                                                                                                                                                                                                                                                                                                                                                                                            |             |                                                                                                                                                                                                                                                                                                                                                                                                                                                                                                                                                                                                                                                                                                                                             |           |                                                                    |              |                           |           |                             |       |                                                                    |                                                                                                                                                                                                                                                                                                                                                                                                                                                                                         |                                 |         |                                   |                                                                                                                                                                                                                                                                                                                                                                                                                           |                           |                                             |                                                                                           |                     |                                   |                                                                                                                                                                                                                                                                                                                                                |         |               |                                                                                                                                                                                                                         |                |          |                   |                                                                                                                                                                                                                                                                                                                                     |        |                                                                                                                                                                                                                                                                                                                                                                                                                                                                                                 |        |           |       |                   |       |                                             |       |                     |       |             |     |          |
|                                                                                                                                                                                                                                                                                                                                                                                                                                                                                                                                                                                                                                                                                                                                                                                                         | XLR3-32-F77X1                                                                             |                      |      |                                            |           |              |       |                         |         |                       |         |                                         |         |                          |                                                                                                                                                                                                                                                                                                                                                                                                                                                                                                                                                                                                                                                                                                                                                                                                          |                                                                                       |                           |                  |                 |                                   |                                                                                                                                                                                                                                                                                                                                                                                                                                                                                            |         |                                  |        |                 |      |                                     |          |                                       |                                                                                                                                                                                                                                                                                                                                                                                                                                                                                                                                                                                                                                                                                                                                  |                                                        |                                                                                                                                                                                                                                                                                                                                                                                                                                                                                                                           |                                      |                       |              |                                                                                                                                                                                                                                                                                                                                                                                                                                                                                                                                                                                                                                                                                                                                                                                                                                            |             |                                                                                                                                                                                                                                                                                                                                                                                                                                                                                                                                                                                                                                                                                                                                             |           |                                                                    |              |                           |           |                             |       |                                                                    |                                                                                                                                                                                                                                                                                                                                                                                                                                                                                         |                                 |         |                                   |                                                                                                                                                                                                                                                                                                                                                                                                                           |                           |                                             |                                                                                           |                     |                                   |                                                                                                                                                                                                                                                                                                                                                |         |               |                                                                                                                                                                                                                         |                |          |                   |                                                                                                                                                                                                                                                                                                                                     |        |                                                                                                                                                                                                                                                                                                                                                                                                                                                                                                 |        |           |       |                   |       |                                             |       |                     |       |             |     |          |
|                                                                                                                                                                                                                                                                                                                                                                                                                                                                                                                                                                                                                                                                                                                                                                                                         | XLR2-32-F77X1                                                                             |                      |      |                                            |           |              |       |                         |         |                       |         |                                         |         |                          |                                                                                                                                                                                                                                                                                                                                                                                                                                                                                                                                                                                                                                                                                                                                                                                                          |                                                                                       |                           |                  |                 |                                   |                                                                                                                                                                                                                                                                                                                                                                                                                                                                                            |         |                                  |        |                 |      |                                     |          |                                       |                                                                                                                                                                                                                                                                                                                                                                                                                                                                                                                                                                                                                                                                                                                                  |                                                        |                                                                                                                                                                                                                                                                                                                                                                                                                                                                                                                           |                                      |                       |              |                                                                                                                                                                                                                                                                                                                                                                                                                                                                                                                                                                                                                                                                                                                                                                                                                                            |             |                                                                                                                                                                                                                                                                                                                                                                                                                                                                                                                                                                                                                                                                                                                                             |           |                                                                    |              |                           |           |                             |       |                                                                    |                                                                                                                                                                                                                                                                                                                                                                                                                                                                                         |                                 |         |                                   |                                                                                                                                                                                                                                                                                                                                                                                                                           |                           |                                             |                                                                                           |                     |                                   |                                                                                                                                                                                                                                                                                                                                                |         |               |                                                                                                                                                                                                                         |                |          |                   |                                                                                                                                                                                                                                                                                                                                     |        |                                                                                                                                                                                                                                                                                                                                                                                                                                                                                                 |        |           |       |                   |       |                                             |       |                     |       |             |     |          |
|                                                                                                                                                                                                                                                                                                                                                                                                                                                                                                                                                                                                                                                                                                                                                                                                         | RJ-45X4                                                                                   |                      |      |                                            |           |              |       |                         |         |                       |         |                                         |         |                          |                                                                                                                                                                                                                                                                                                                                                                                                                                                                                                                                                                                                                                                                                                                                                                                                          |                                                                                       |                           |                  |                 |                                   |                                                                                                                                                                                                                                                                                                                                                                                                                                                                                            |         |                                  |        |                 |      |                                     |          |                                       |                                                                                                                                                                                                                                                                                                                                                                                                                                                                                                                                                                                                                                                                                                                                  |                                                        |                                                                                                                                                                                                                                                                                                                                                                                                                                                                                                                           |                                      |                       |              |                                                                                                                                                                                                                                                                                                                                                                                                                                                                                                                                                                                                                                                                                                                                                                                                                                            |             |                                                                                                                                                                                                                                                                                                                                                                                                                                                                                                                                                                                                                                                                                                                                             |           |                                                                    |              |                           |           |                             |       |                                                                    |                                                                                                                                                                                                                                                                                                                                                                                                                                                                                         |                                 |         |                                   |                                                                                                                                                                                                                                                                                                                                                                                                                           |                           |                                             |                                                                                           |                     |                                   |                                                                                                                                                                                                                                                                                                                                                |         |               |                                                                                                                                                                                                                         |                |          |                   |                                                                                                                                                                                                                                                                                                                                     |        |                                                                                                                                                                                                                                                                                                                                                                                                                                                                                                 |        |           |       |                   |       |                                             |       |                     |       |             |     |          |
|                                                                                                                                                                                                                                                                                                                                                                                                                                                                                                                                                                                                                                                                                                                                                                                                         | 角型コネクタ(15ピン)×1                                                                            |                      |      |                                            |           |              |       |                         |         |                       |         |                                         |         |                          |                                                                                                                                                                                                                                                                                                                                                                                                                                                                                                                                                                                                                                                                                                                                                                                                          |                                                                                       |                           |                  |                 |                                   |                                                                                                                                                                                                                                                                                                                                                                                                                                                                                            |         |                                  |        |                 |      |                                     |          |                                       |                                                                                                                                                                                                                                                                                                                                                                                                                                                                                                                                                                                                                                                                                                                                  |                                                        |                                                                                                                                                                                                                                                                                                                                                                                                                                                                                                                           |                                      |                       |              |                                                                                                                                                                                                                                                                                                                                                                                                                                                                                                                                                                                                                                                                                                                                                                                                                                            |             |                                                                                                                                                                                                                                                                                                                                                                                                                                                                                                                                                                                                                                                                                                                                             |           |                                                                    |              |                           |           |                             |       |                                                                    |                                                                                                                                                                                                                                                                                                                                                                                                                                                                                         |                                 |         |                                   |                                                                                                                                                                                                                                                                                                                                                                                                                           |                           |                                             |                                                                                           |                     |                                   |                                                                                                                                                                                                                                                                                                                                                |         |               |                                                                                                                                                                                                                         |                |          |                   |                                                                                                                                                                                                                                                                                                                                     |        |                                                                                                                                                                                                                                                                                                                                                                                                                                                                                                 |        |           |       |                   |       |                                             |       |                     |       |             |     |          |
| ボックス                                                                                                                                                                                                                                                                                                                                                                                                                                                                                                                                                                                                                                                                                                                                                                                                    | ACコンセント×2                                                                                 |                      |      |                                            |           |              |       |                         |         |                       |         |                                         |         |                          |                                                                                                                                                                                                                                                                                                                                                                                                                                                                                                                                                                                                                                                                                                                                                                                                          |                                                                                       |                           |                  |                 |                                   |                                                                                                                                                                                                                                                                                                                                                                                                                                                                                            |         |                                  |        |                 |      |                                     |          |                                       |                                                                                                                                                                                                                                                                                                                                                                                                                                                                                                                                                                                                                                                                                                                                  |                                                        |                                                                                                                                                                                                                                                                                                                                                                                                                                                                                                                           |                                      |                       |              |                                                                                                                                                                                                                                                                                                                                                                                                                                                                                                                                                                                                                                                                                                                                                                                                                                            |             |                                                                                                                                                                                                                                                                                                                                                                                                                                                                                                                                                                                                                                                                                                                                             |           |                                                                    |              |                           |           |                             |       |                                                                    |                                                                                                                                                                                                                                                                                                                                                                                                                                                                                         |                                 |         |                                   |                                                                                                                                                                                                                                                                                                                                                                                                                           |                           |                                             |                                                                                           |                     |                                   |                                                                                                                                                                                                                                                                                                                                                |         |               |                                                                                                                                                                                                                         |                |          |                   |                                                                                                                                                                                                                                                                                                                                     |        |                                                                                                                                                                                                                                                                                                                                                                                                                                                                                                 |        |           |       |                   |       |                                             |       |                     |       |             |     |          |
| その他                                                                                                                                                                                                                                                                                                                                                                                                                                                                                                                                                                                                                                                                                                                                                                                                     | 銅板製壁埋込型 フタ付                                                                               |                      |      |                                            |           |              |       |                         |         |                       |         |                                         |         |                          |                                                                                                                                                                                                                                                                                                                                                                                                                                                                                                                                                                                                                                                                                                                                                                                                          |                                                                                       |                           |                  |                 |                                   |                                                                                                                                                                                                                                                                                                                                                                                                                                                                                            |         |                                  |        |                 |      |                                     |          |                                       |                                                                                                                                                                                                                                                                                                                                                                                                                                                                                                                                                                                                                                                                                                                                  |                                                        |                                                                                                                                                                                                                                                                                                                                                                                                                                                                                                                           |                                      |                       |              |                                                                                                                                                                                                                                                                                                                                                                                                                                                                                                                                                                                                                                                                                                                                                                                                                                            |             |                                                                                                                                                                                                                                                                                                                                                                                                                                                                                                                                                                                                                                                                                                                                             |           |                                                                    |              |                           |           |                             |       |                                                                    |                                                                                                                                                                                                                                                                                                                                                                                                                                                                                         |                                 |         |                                   |                                                                                                                                                                                                                                                                                                                                                                                                                           |                           |                                             |                                                                                           |                     |                                   |                                                                                                                                                                                                                                                                                                                                                |         |               |                                                                                                                                                                                                                         |                |          |                   |                                                                                                                                                                                                                                                                                                                                     |        |                                                                                                                                                                                                                                                                                                                                                                                                                                                                                                 |        |           |       |                   |       |                                             |       |                     |       |             |     |          |
| 電源                                                                                                                                                                                                                                                                                                                                                                                                                                                                                                                                                                                                                                                                                                                                                                                                      | AC100V 50Hz/60Hz                                                                          |                      |      |                                            |           |              |       |                         |         |                       |         |                                         |         |                          |                                                                                                                                                                                                                                                                                                                                                                                                                                                                                                                                                                                                                                                                                                                                                                                                          |                                                                                       |                           |                  |                 |                                   |                                                                                                                                                                                                                                                                                                                                                                                                                                                                                            |         |                                  |        |                 |      |                                     |          |                                       |                                                                                                                                                                                                                                                                                                                                                                                                                                                                                                                                                                                                                                                                                                                                  |                                                        |                                                                                                                                                                                                                                                                                                                                                                                                                                                                                                                           |                                      |                       |              |                                                                                                                                                                                                                                                                                                                                                                                                                                                                                                                                                                                                                                                                                                                                                                                                                                            |             |                                                                                                                                                                                                                                                                                                                                                                                                                                                                                                                                                                                                                                                                                                                                             |           |                                                                    |              |                           |           |                             |       |                                                                    |                                                                                                                                                                                                                                                                                                                                                                                                                                                                                         |                                 |         |                                   |                                                                                                                                                                                                                                                                                                                                                                                                                           |                           |                                             |                                                                                           |                     |                                   |                                                                                                                                                                                                                                                                                                                                                |         |               |                                                                                                                                                                                                                         |                |          |                   |                                                                                                                                                                                                                                                                                                                                     |        |                                                                                                                                                                                                                                                                                                                                                                                                                                                                                                 |        |           |       |                   |       |                                             |       |                     |       |             |     |          |
| 表示デバイス                                                                                                                                                                                                                                                                                                                                                                                                                                                                                                                                                                                                                                                                                                                                                                                                  | DLPチップ1枚 DLP方式                                                                            |                      |      |                                            |           |              |       |                         |         |                       |         |                                         |         |                          |                                                                                                                                                                                                                                                                                                                                                                                                                                                                                                                                                                                                                                                                                                                                                                                                          |                                                                                       |                           |                  |                 |                                   |                                                                                                                                                                                                                                                                                                                                                                                                                                                                                            |         |                                  |        |                 |      |                                     |          |                                       |                                                                                                                                                                                                                                                                                                                                                                                                                                                                                                                                                                                                                                                                                                                                  |                                                        |                                                                                                                                                                                                                                                                                                                                                                                                                                                                                                                           |                                      |                       |              |                                                                                                                                                                                                                                                                                                                                                                                                                                                                                                                                                                                                                                                                                                                                                                                                                                            |             |                                                                                                                                                                                                                                                                                                                                                                                                                                                                                                                                                                                                                                                                                                                                             |           |                                                                    |              |                           |           |                             |       |                                                                    |                                                                                                                                                                                                                                                                                                                                                                                                                                                                                         |                                 |         |                                   |                                                                                                                                                                                                                                                                                                                                                                                                                           |                           |                                             |                                                                                           |                     |                                   |                                                                                                                                                                                                                                                                                                                                                |         |               |                                                                                                                                                                                                                         |                |          |                   |                                                                                                                                                                                                                                                                                                                                     |        |                                                                                                                                                                                                                                                                                                                                                                                                                                                                                                 |        |           |       |                   |       |                                             |       |                     |       |             |     |          |
| 光源                                                                                                                                                                                                                                                                                                                                                                                                                                                                                                                                                                                                                                                                                                                                                                                                      | レーザーダイオード(クラス1)                                                                           |                      |      |                                            |           |              |       |                         |         |                       |         |                                         |         |                          |                                                                                                                                                                                                                                                                                                                                                                                                                                                                                                                                                                                                                                                                                                                                                                                                          |                                                                                       |                           |                  |                 |                                   |                                                                                                                                                                                                                                                                                                                                                                                                                                                                                            |         |                                  |        |                 |      |                                     |          |                                       |                                                                                                                                                                                                                                                                                                                                                                                                                                                                                                                                                                                                                                                                                                                                  |                                                        |                                                                                                                                                                                                                                                                                                                                                                                                                                                                                                                           |                                      |                       |              |                                                                                                                                                                                                                                                                                                                                                                                                                                                                                                                                                                                                                                                                                                                                                                                                                                            |             |                                                                                                                                                                                                                                                                                                                                                                                                                                                                                                                                                                                                                                                                                                                                             |           |                                                                    |              |                           |           |                             |       |                                                                    |                                                                                                                                                                                                                                                                                                                                                                                                                                                                                         |                                 |         |                                   |                                                                                                                                                                                                                                                                                                                                                                                                                           |                           |                                             |                                                                                           |                     |                                   |                                                                                                                                                                                                                                                                                                                                                |         |               |                                                                                                                                                                                                                         |                |          |                   |                                                                                                                                                                                                                                                                                                                                     |        |                                                                                                                                                                                                                                                                                                                                                                                                                                                                                                 |        |           |       |                   |       |                                             |       |                     |       |             |     |          |
| レンズ                                                                                                                                                                                                                                                                                                                                                                                                                                                                                                                                                                                                                                                                                                                                                                                                     | 電動ズーム・電動フォーカス方式                                                                           |                      |      |                                            |           |              |       |                         |         |                       |         |                                         |         |                          |                                                                                                                                                                                                                                                                                                                                                                                                                                                                                                                                                                                                                                                                                                                                                                                                          |                                                                                       |                           |                  |                 |                                   |                                                                                                                                                                                                                                                                                                                                                                                                                                                                                            |         |                                  |        |                 |      |                                     |          |                                       |                                                                                                                                                                                                                                                                                                                                                                                                                                                                                                                                                                                                                                                                                                                                  |                                                        |                                                                                                                                                                                                                                                                                                                                                                                                                                                                                                                           |                                      |                       |              |                                                                                                                                                                                                                                                                                                                                                                                                                                                                                                                                                                                                                                                                                                                                                                                                                                            |             |                                                                                                                                                                                                                                                                                                                                                                                                                                                                                                                                                                                                                                                                                                                                             |           |                                                                    |              |                           |           |                             |       |                                                                    |                                                                                                                                                                                                                                                                                                                                                                                                                                                                                         |                                 |         |                                   |                                                                                                                                                                                                                                                                                                                                                                                                                           |                           |                                             |                                                                                           |                     |                                   |                                                                                                                                                                                                                                                                                                                                                |         |               |                                                                                                                                                                                                                         |                |          |                   |                                                                                                                                                                                                                                                                                                                                     |        |                                                                                                                                                                                                                                                                                                                                                                                                                                                                                                 |        |           |       |                   |       |                                             |       |                     |       |             |     |          |
| 光出力                                                                                                                                                                                                                                                                                                                                                                                                                                                                                                                                                                                                                                                                                                                                                                                                     | 50型~600型(アスペクト比 16:10時)                                                                   |                      |      |                                            |           |              |       |                         |         |                       |         |                                         |         |                          |                                                                                                                                                                                                                                                                                                                                                                                                                                                                                                                                                                                                                                                                                                                                                                                                          |                                                                                       |                           |                  |                 |                                   |                                                                                                                                                                                                                                                                                                                                                                                                                                                                                            |         |                                  |        |                 |      |                                     |          |                                       |                                                                                                                                                                                                                                                                                                                                                                                                                                                                                                                                                                                                                                                                                                                                  |                                                        |                                                                                                                                                                                                                                                                                                                                                                                                                                                                                                                           |                                      |                       |              |                                                                                                                                                                                                                                                                                                                                                                                                                                                                                                                                                                                                                                                                                                                                                                                                                                            |             |                                                                                                                                                                                                                                                                                                                                                                                                                                                                                                                                                                                                                                                                                                                                             |           |                                                                    |              |                           |           |                             |       |                                                                    |                                                                                                                                                                                                                                                                                                                                                                                                                                                                                         |                                 |         |                                   |                                                                                                                                                                                                                                                                                                                                                                                                                           |                           |                                             |                                                                                           |                     |                                   |                                                                                                                                                                                                                                                                                                                                                |         |               |                                                                                                                                                                                                                         |                |          |                   |                                                                                                                                                                                                                                                                                                                                     |        |                                                                                                                                                                                                                                                                                                                                                                                                                                                                                                 |        |           |       |                   |       |                                             |       |                     |       |             |     |          |
| 解像度                                                                                                                                                                                                                                                                                                                                                                                                                                                                                                                                                                                                                                                                                                                                                                                                     | 6200lm(センター)/6000lm                                                                       |                      |      |                                            |           |              |       |                         |         |                       |         |                                         |         |                          |                                                                                                                                                                                                                                                                                                                                                                                                                                                                                                                                                                                                                                                                                                                                                                                                          |                                                                                       |                           |                  |                 |                                   |                                                                                                                                                                                                                                                                                                                                                                                                                                                                                            |         |                                  |        |                 |      |                                     |          |                                       |                                                                                                                                                                                                                                                                                                                                                                                                                                                                                                                                                                                                                                                                                                                                  |                                                        |                                                                                                                                                                                                                                                                                                                                                                                                                                                                                                                           |                                      |                       |              |                                                                                                                                                                                                                                                                                                                                                                                                                                                                                                                                                                                                                                                                                                                                                                                                                                            |             |                                                                                                                                                                                                                                                                                                                                                                                                                                                                                                                                                                                                                                                                                                                                             |           |                                                                    |              |                           |           |                             |       |                                                                    |                                                                                                                                                                                                                                                                                                                                                                                                                                                                                         |                                 |         |                                   |                                                                                                                                                                                                                                                                                                                                                                                                                           |                           |                                             |                                                                                           |                     |                                   |                                                                                                                                                                                                                                                                                                                                                |         |               |                                                                                                                                                                                                                         |                |          |                   |                                                                                                                                                                                                                                                                                                                                     |        |                                                                                                                                                                                                                                                                                                                                                                                                                                                                                                 |        |           |       |                   |       |                                             |       |                     |       |             |     |          |
| 解像度                                                                                                                                                                                                                                                                                                                                                                                                                                                                                                                                                                                                                                                                                                                                                                                                     | 1920ドット×1200ドット                                                                           |                      |      |                                            |           |              |       |                         |         |                       |         |                                         |         |                          |                                                                                                                                                                                                                                                                                                                                                                                                                                                                                                                                                                                                                                                                                                                                                                                                          |                                                                                       |                           |                  |                 |                                   |                                                                                                                                                                                                                                                                                                                                                                                                                                                                                            |         |                                  |        |                 |      |                                     |          |                                       |                                                                                                                                                                                                                                                                                                                                                                                                                                                                                                                                                                                                                                                                                                                                  |                                                        |                                                                                                                                                                                                                                                                                                                                                                                                                                                                                                                           |                                      |                       |              |                                                                                                                                                                                                                                                                                                                                                                                                                                                                                                                                                                                                                                                                                                                                                                                                                                            |             |                                                                                                                                                                                                                                                                                                                                                                                                                                                                                                                                                                                                                                                                                                                                             |           |                                                                    |              |                           |           |                             |       |                                                                    |                                                                                                                                                                                                                                                                                                                                                                                                                                                                                         |                                 |         |                                   |                                                                                                                                                                                                                                                                                                                                                                                                                           |                           |                                             |                                                                                           |                     |                                   |                                                                                                                                                                                                                                                                                                                                                |         |               |                                                                                                                                                                                                                         |                |          |                   |                                                                                                                                                                                                                                                                                                                                     |        |                                                                                                                                                                                                                                                                                                                                                                                                                                                                                                 |        |           |       |                   |       |                                             |       |                     |       |             |     |          |
| 接続端子                                                                                                                                                                                                                                                                                                                                                                                                                                                                                                                                                                                                                                                                                                                                                                                                    | SDI入力、HDMI入力、DVI-D入力、RGB入力(BNCx5/高容量D-Sub15P・2型)、シリアル入力/出力、イーサネット入力、LAN/デジタルオーディオ出力、LAN端子 |                      |      |                                            |           |              |       |                         |         |                       |         |                                         |         |                          |                                                                                                                                                                                                                                                                                                                                                                                                                                                                                                                                                                                                                                                                                                                                                                                                          |                                                                                       |                           |                  |                 |                                   |                                                                                                                                                                                                                                                                                                                                                                                                                                                                                            |         |                                  |        |                 |      |                                     |          |                                       |                                                                                                                                                                                                                                                                                                                                                                                                                                                                                                                                                                                                                                                                                                                                  |                                                        |                                                                                                                                                                                                                                                                                                                                                                                                                                                                                                                           |                                      |                       |              |                                                                                                                                                                                                                                                                                                                                                                                                                                                                                                                                                                                                                                                                                                                                                                                                                                            |             |                                                                                                                                                                                                                                                                                                                                                                                                                                                                                                                                                                                                                                                                                                                                             |           |                                                                    |              |                           |           |                             |       |                                                                    |                                                                                                                                                                                                                                                                                                                                                                                                                                                                                         |                                 |         |                                   |                                                                                                                                                                                                                                                                                                                                                                                                                           |                           |                                             |                                                                                           |                     |                                   |                                                                                                                                                                                                                                                                                                                                                |         |               |                                                                                                                                                                                                                         |                |          |                   |                                                                                                                                                                                                                                                                                                                                     |        |                                                                                                                                                                                                                                                                                                                                                                                                                                                                                                 |        |           |       |                   |       |                                             |       |                     |       |             |     |          |
| 備考                                                                                                                                                                                                                                                                                                                                                                                                                                                                                                                                                                                                                                                                                                                                                                                                      | レーザー光源、光軸シフト機能、コントラスト調整シャッター機能                                                            |                      |      |                                            |           |              |       |                         |         |                       |         |                                         |         |                          |                                                                                                                                                                                                                                                                                                                                                                                                                                                                                                                                                                                                                                                                                                                                                                                                          |                                                                                       |                           |                  |                 |                                   |                                                                                                                                                                                                                                                                                                                                                                                                                                                                                            |         |                                  |        |                 |      |                                     |          |                                       |                                                                                                                                                                                                                                                                                                                                                                                                                                                                                                                                                                                                                                                                                                                                  |                                                        |                                                                                                                                                                                                                                                                                                                                                                                                                                                                                                                           |                                      |                       |              |                                                                                                                                                                                                                                                                                                                                                                                                                                                                                                                                                                                                                                                                                                                                                                                                                                            |             |                                                                                                                                                                                                                                                                                                                                                                                                                                                                                                                                                                                                                                                                                                                                             |           |                                                                    |              |                           |           |                             |       |                                                                    |                                                                                                                                                                                                                                                                                                                                                                                                                                                                                         |                                 |         |                                   |                                                                                                                                                                                                                                                                                                                                                                                                                           |                           |                                             |                                                                                           |                     |                                   |                                                                                                                                                                                                                                                                                                                                                |         |               |                                                                                                                                                                                                                         |                |          |                   |                                                                                                                                                                                                                                                                                                                                     |        |                                                                                                                                                                                                                                                                                                                                                                                                                                                                                                 |        |           |       |                   |       |                                             |       |                     |       |             |     |          |
| 電源                                                                                                                                                                                                                                                                                                                                                                                                                                                                                                                                                                                                                                                                                                                                                                                                      | DC12V(本体より供給)                                                                             |                      |      |                                            |           |              |       |                         |         |                       |         |                                         |         |                          |                                                                                                                                                                                                                                                                                                                                                                                                                                                                                                                                                                                                                                                                                                                                                                                                          |                                                                                       |                           |                  |                 |                                   |                                                                                                                                                                                                                                                                                                                                                                                                                                                                                            |         |                                  |        |                 |      |                                     |          |                                       |                                                                                                                                                                                                                                                                                                                                                                                                                                                                                                                                                                                                                                                                                                                                  |                                                        |                                                                                                                                                                                                                                                                                                                                                                                                                                                                                                                           |                                      |                       |              |                                                                                                                                                                                                                                                                                                                                                                                                                                                                                                                                                                                                                                                                                                                                                                                                                                            |             |                                                                                                                                                                                                                                                                                                                                                                                                                                                                                                                                                                                                                                                                                                                                             |           |                                                                    |              |                           |           |                             |       |                                                                    |                                                                                                                                                                                                                                                                                                                                                                                                                                                                                         |                                 |         |                                   |                                                                                                                                                                                                                                                                                                                                                                                                                           |                           |                                             |                                                                                           |                     |                                   |                                                                                                                                                                                                                                                                                                                                                |         |               |                                                                                                                                                                                                                         |                |          |                   |                                                                                                                                                                                                                                                                                                                                     |        |                                                                                                                                                                                                                                                                                                                                                                                                                                                                                                 |        |           |       |                   |       |                                             |       |                     |       |             |     |          |
| 入力周波数                                                                                                                                                                                                                                                                                                                                                                                                                                                                                                                                                                                                                                                                                                                                                                                                   | 806MHz~810MHz帯                                                                            |                      |      |                                            |           |              |       |                         |         |                       |         |                                         |         |                          |                                                                                                                                                                                                                                                                                                                                                                                                                                                                                                                                                                                                                                                                                                                                                                                                          |                                                                                       |                           |                  |                 |                                   |                                                                                                                                                                                                                                                                                                                                                                                                                                                                                            |         |                                  |        |                 |      |                                     |          |                                       |                                                                                                                                                                                                                                                                                                                                                                                                                                                                                                                                                                                                                                                                                                                                  |                                                        |                                                                                                                                                                                                                                                                                                                                                                                                                                                                                                                           |                                      |                       |              |                                                                                                                                                                                                                                                                                                                                                                                                                                                                                                                                                                                                                                                                                                                                                                                                                                            |             |                                                                                                                                                                                                                                                                                                                                                                                                                                                                                                                                                                                                                                                                                                                                             |           |                                                                    |              |                           |           |                             |       |                                                                    |                                                                                                                                                                                                                                                                                                                                                                                                                                                                                         |                                 |         |                                   |                                                                                                                                                                                                                                                                                                                                                                                                                           |                           |                                             |                                                                                           |                     |                                   |                                                                                                                                                                                                                                                                                                                                                |         |               |                                                                                                                                                                                                                         |                |          |                   |                                                                                                                                                                                                                                                                                                                                     |        |                                                                                                                                                                                                                                                                                                                                                                                                                                                                                                 |        |           |       |                   |       |                                             |       |                     |       |             |     |          |
| 出力周波数                                                                                                                                                                                                                                                                                                                                                                                                                                                                                                                                                                                                                                                                                                                                                                                                   | 260MHz帯                                                                                   |                      |      |                                            |           |              |       |                         |         |                       |         |                                         |         |                          |                                                                                                                                                                                                                                                                                                                                                                                                                                                                                                                                                                                                                                                                                                                                                                                                          |                                                                                       |                           |                  |                 |                                   |                                                                                                                                                                                                                                                                                                                                                                                                                                                                                            |         |                                  |        |                 |      |                                     |          |                                       |                                                                                                                                                                                                                                                                                                                                                                                                                                                                                                                                                                                                                                                                                                                                  |                                                        |                                                                                                                                                                                                                                                                                                                                                                                                                                                                                                                           |                                      |                       |              |                                                                                                                                                                                                                                                                                                                                                                                                                                                                                                                                                                                                                                                                                                                                                                                                                                            |             |                                                                                                                                                                                                                                                                                                                                                                                                                                                                                                                                                                                                                                                                                                                                             |           |                                                                    |              |                           |           |                             |       |                                                                    |                                                                                                                                                                                                                                                                                                                                                                                                                                                                                         |                                 |         |                                   |                                                                                                                                                                                                                                                                                                                                                                                                                           |                           |                                             |                                                                                           |                     |                                   |                                                                                                                                                                                                                                                                                                                                                |         |               |                                                                                                                                                                                                                         |                |          |                   |                                                                                                                                                                                                                                                                                                                                     |        |                                                                                                                                                                                                                                                                                                                                                                                                                                                                                                 |        |           |       |                   |       |                                             |       |                     |       |             |     |          |
| 取付方法                                                                                                                                                                                                                                                                                                                                                                                                                                                                                                                                                                                                                                                                                                                                                                                                    | 天井取付専用                                                                                    |                      |      |                                            |           |              |       |                         |         |                       |         |                                         |         |                          |                                                                                                                                                                                                                                                                                                                                                                                                                                                                                                                                                                                                                                                                                                                                                                                                          |                                                                                       |                           |                  |                 |                                   |                                                                                                                                                                                                                                                                                                                                                                                                                                                                                            |         |                                  |        |                 |      |                                     |          |                                       |                                                                                                                                                                                                                                                                                                                                                                                                                                                                                                                                                                                                                                                                                                                                  |                                                        |                                                                                                                                                                                                                                                                                                                                                                                                                                                                                                                           |                                      |                       |              |                                                                                                                                                                                                                                                                                                                                                                                                                                                                                                                                                                                                                                                                                                                                                                                                                                            |             |                                                                                                                                                                                                                                                                                                                                                                                                                                                                                                                                                                                                                                                                                                                                             |           |                                                                    |              |                           |           |                             |       |                                                                    |                                                                                                                                                                                                                                                                                                                                                                                                                                                                                         |                                 |         |                                   |                                                                                                                                                                                                                                                                                                                                                                                                                           |                           |                                             |                                                                                           |                     |                                   |                                                                                                                                                                                                                                                                                                                                                |         |               |                                                                                                                                                                                                                         |                |          |                   |                                                                                                                                                                                                                                                                                                                                     |        |                                                                                                                                                                                                                                                                                                                                                                                                                                                                                                 |        |           |       |                   |       |                                             |       |                     |       |             |     |          |
| スタンドねじ                                                                                                                                                                                                                                                                                                                                                                                                                                                                                                                                                                                                                                                                                                                                                                                                  | 3/8-16UNC                                                                                 |                      |      |                                            |           |              |       |                         |         |                       |         |                                         |         |                          |                                                                                                                                                                                                                                                                                                                                                                                                                                                                                                                                                                                                                                                                                                                                                                                                          |                                                                                       |                           |                  |                 |                                   |                                                                                                                                                                                                                                                                                                                                                                                                                                                                                            |         |                                  |        |                 |      |                                     |          |                                       |                                                                                                                                                                                                                                                                                                                                                                                                                                                                                                                                                                                                                                                                                                                                  |                                                        |                                                                                                                                                                                                                                                                                                                                                                                                                                                                                                                           |                                      |                       |              |                                                                                                                                                                                                                                                                                                                                                                                                                                                                                                                                                                                                                                                                                                                                                                                                                                            |             |                                                                                                                                                                                                                                                                                                                                                                                                                                                                                                                                                                                                                                                                                                                                             |           |                                                                    |              |                           |           |                             |       |                                                                    |                                                                                                                                                                                                                                                                                                                                                                                                                                                                                         |                                 |         |                                   |                                                                                                                                                                                                                                                                                                                                                                                                                           |                           |                                             |                                                                                           |                     |                                   |                                                                                                                                                                                                                                                                                                                                                |         |               |                                                                                                                                                                                                                         |                |          |                   |                                                                                                                                                                                                                                                                                                                                     |        |                                                                                                                                                                                                                                                                                                                                                                                                                                                                                                 |        |           |       |                   |       |                                             |       |                     |       |             |     |          |
|                                                                                                                                                                                                                                                                                                                                                                                                                                                                                                                                                                                                                                                                                                                                                                                                         | PF1/2X14(交換ねじ使用時)                                                                         |                      |      |                                            |           |              |       |                         |         |                       |         |                                         |         |                          |                                                                                                                                                                                                                                                                                                                                                                                                                                                                                                                                                                                                                                                                                                                                                                                                          |                                                                                       |                           |                  |                 |                                   |                                                                                                                                                                                                                                                                                                                                                                                                                                                                                            |         |                                  |        |                 |      |                                     |          |                                       |                                                                                                                                                                                                                                                                                                                                                                                                                                                                                                                                                                                                                                                                                                                                  |                                                        |                                                                                                                                                                                                                                                                                                                                                                                                                                                                                                                           |                                      |                       |              |                                                                                                                                                                                                                                                                                                                                                                                                                                                                                                                                                                                                                                                                                                                                                                                                                                            |             |                                                                                                                                                                                                                                                                                                                                                                                                                                                                                                                                                                                                                                                                                                                                             |           |                                                                    |              |                           |           |                             |       |                                                                    |                                                                                                                                                                                                                                                                                                                                                                                                                                                                                         |                                 |         |                                   |                                                                                                                                                                                                                                                                                                                                                                                                                           |                           |                                             |                                                                                           |                     |                                   |                                                                                                                                                                                                                                                                                                                                                |         |               |                                                                                                                                                                                                                         |                |          |                   |                                                                                                                                                                                                                                                                                                                                     |        |                                                                                                                                                                                                                                                                                                                                                                                                                                                                                                 |        |           |       |                   |       |                                             |       |                     |       |             |     |          |
| <p>Cat6受信機</p> <p>2台</p>  <table border="1"> <tr><td>電源</td><td>DC5V(専用ACアダプタ付)</td></tr> <tr><td>出力信号</td><td>TMD5 シングルリンク HDCP対応(パススルー)、RS-232C信号、LAN信号</td></tr> <tr><td>ドットクロック</td><td>25MHz~165MHz</td></tr> <tr><td>対応解像度</td><td>VGA~4K@30Hz、480i~1080p</td></tr> <tr><td>補償範囲</td><td>Cat6ケーブル: 最大100m</td></tr> <tr><td>機能</td><td>伝送遅延(10μs以内/100m)、入力信号状態確認用LED搭載</td></tr> <tr><td>その他</td><td>パススルー、ACアダプタ接続部ロック機構搭載</td></tr> </table> <p>HDC-RH100-C</p>                                                                                                                                                                                                                                             | 電源                                                                                        | DC5V(専用ACアダプタ付)      | 出力信号 | TMD5 シングルリンク HDCP対応(パススルー)、RS-232C信号、LAN信号 | ドットクロック   | 25MHz~165MHz | 対応解像度 | VGA~4K@30Hz、480i~1080p  | 補償範囲    | Cat6ケーブル: 最大100m      | 機能      | 伝送遅延(10μs以内/100m)、入力信号状態確認用LED搭載        | その他     | パススルー、ACアダプタ接続部ロック機構搭載   | <p>☑️ <b>AV操作卓接続盤B</b></p> <p>1面</p>  <table border="1"> <tr><td>使用コネクター</td><td>RJ-45X1</td></tr> <tr><td></td><td>BCJ-RUX2</td></tr> <tr><td></td><td>XLR4-32-F77X2</td></tr> <tr><td></td><td>XLR3-32-F77X1</td></tr> <tr><td></td><td>XLR2-32-F77X1</td></tr> <tr><td></td><td>角型コネクタ(15ピン)×1</td></tr> <tr><td>ボックス</td><td>ACコンセント×2</td></tr> <tr><td>その他</td><td>銅板製壁埋込型 フタ付</td></tr> </table>                                                                                                                                                                                                                                                                                                               | 使用コネクター                                                                               | RJ-45X1                   |                  | BCJ-RUX2        |                                   | XLR4-32-F77X2                                                                                                                                                                                                                                                                                                                                                                                                                                                                              |         | XLR3-32-F77X1                    |        | XLR2-32-F77X1   |      | 角型コネクタ(15ピン)×1                      | ボックス     | ACコンセント×2                             | その他                                                                                                                                                                                                                                                                                                                                                                                                                                                                                                                                                                                                                                                                                                                              | 銅板製壁埋込型 フタ付                                            | <p>Ⓜ️ <b>120型電動昇降スクリーン</b></p> <p>1式</p>  <table border="1"> <tr><td>定格</td><td>AC100V 50/60Hz 100W</td></tr> <tr><td>画面</td><td>120インチ(データワイド16:10)</td></tr> <tr><td>生地</td><td>リアルホワイト ファイバーガラス生地(防炎材質)</td></tr> <tr><td>ケースカラー</td><td>ホワイト</td></tr> <tr><td>付属品</td><td>ワイヤレススイッチ・操作スイッチ</td></tr> <tr><td>取付金具</td><td>取付金具(天井・壁面用)・スクリーンBOX</td></tr> <tr><td>質量</td><td>19.8kg</td></tr> </table> <p>NWE-120RW+ABR-950</p> | 定格                                   | AC100V 50/60Hz 100W   | 画面           | 120インチ(データワイド16:10)                                                                                                                                                                                                                                                                                                                                                                                                                                                                                                                                                                                                                                                                                                                                                                                                                        | 生地          | リアルホワイト ファイバーガラス生地(防炎材質)                                                                                                                                                                                                                                                                                                                                                                                                                                                                                                                                                                                                                                                                                                                    | ケースカラー    | ホワイト                                                               | 付属品          | ワイヤレススイッチ・操作スイッチ          | 取付金具      | 取付金具(天井・壁面用)・スクリーンBOX       | 質量    | 19.8kg                                                             | <p>ワイヤレスマイク(ハンド型)</p> <p>主 2本<br/>副 1本</p>  <table border="1"> <tr><td>電波形式</td><td>F3E、F9W</td></tr> <tr><td>発振方式</td><td>水晶制御PLLシンセサイザー方式</td></tr> <tr><td>送信周波数</td><td>806.125MHz~809.750MHz<br/>(0.125kHz間隔30波中1波)</td></tr> <tr><td>使用マイク</td><td>単一指向性エレクトレットコンデンサー型</td></tr> <tr><td>周波数特性</td><td>100Hz~10kHz</td></tr> <tr><td>その他</td><td>充電電池パック付</td></tr> </table> <p>WX-4100B</p> | 電波形式                            | F3E、F9W | 発振方式                              | 水晶制御PLLシンセサイザー方式                                                                                                                                                                                                                                                                                                                                                                                                          | 送信周波数                     | 806.125MHz~809.750MHz<br>(0.125kHz間隔30波中1波) | 使用マイク                                                                                     | 単一指向性エレクトレットコンデンサー型 | 周波数特性                             | 100Hz~10kHz                                                                                                                                                                                                                                                                                                                                    | その他     | 充電電池パック付      | <p>マイクロホンスタンド(卓上型)</p> <p>主 2台<br/>副 1台</p>  <table border="1"> <tr><td>スタンドねじ</td><td>PF1/2X14</td></tr> </table> <p>WN-DS120</p> | スタンドねじ         | PF1/2X14 |                   |                                                                                                                                                                                                                                                                                                                                     |        |                                                                                                                                                                                                                                                                                                                                                                                                                                                                                                 |        |           |       |                   |       |                                             |       |                     |       |             |     |          |
| 電源                                                                                                                                                                                                                                                                                                                                                                                                                                                                                                                                                                                                                                                                                                                                                                                                      | DC5V(専用ACアダプタ付)                                                                           |                      |      |                                            |           |              |       |                         |         |                       |         |                                         |         |                          |                                                                                                                                                                                                                                                                                                                                                                                                                                                                                                                                                                                                                                                                                                                                                                                                          |                                                                                       |                           |                  |                 |                                   |                                                                                                                                                                                                                                                                                                                                                                                                                                                                                            |         |                                  |        |                 |      |                                     |          |                                       |                                                                                                                                                                                                                                                                                                                                                                                                                                                                                                                                                                                                                                                                                                                                  |                                                        |                                                                                                                                                                                                                                                                                                                                                                                                                                                                                                                           |                                      |                       |              |                                                                                                                                                                                                                                                                                                                                                                                                                                                                                                                                                                                                                                                                                                                                                                                                                                            |             |                                                                                                                                                                                                                                                                                                                                                                                                                                                                                                                                                                                                                                                                                                                                             |           |                                                                    |              |                           |           |                             |       |                                                                    |                                                                                                                                                                                                                                                                                                                                                                                                                                                                                         |                                 |         |                                   |                                                                                                                                                                                                                                                                                                                                                                                                                           |                           |                                             |                                                                                           |                     |                                   |                                                                                                                                                                                                                                                                                                                                                |         |               |                                                                                                                                                                                                                         |                |          |                   |                                                                                                                                                                                                                                                                                                                                     |        |                                                                                                                                                                                                                                                                                                                                                                                                                                                                                                 |        |           |       |                   |       |                                             |       |                     |       |             |     |          |
| 出力信号                                                                                                                                                                                                                                                                                                                                                                                                                                                                                                                                                                                                                                                                                                                                                                                                    | TMD5 シングルリンク HDCP対応(パススルー)、RS-232C信号、LAN信号                                                |                      |      |                                            |           |              |       |                         |         |                       |         |                                         |         |                          |                                                                                                                                                                                                                                                                                                                                                                                                                                                                                                                                                                                                                                                                                                                                                                                                          |                                                                                       |                           |                  |                 |                                   |                                                                                                                                                                                                                                                                                                                                                                                                                                                                                            |         |                                  |        |                 |      |                                     |          |                                       |                                                                                                                                                                                                                                                                                                                                                                                                                                                                                                                                                                                                                                                                                                                                  |                                                        |                                                                                                                                                                                                                                                                                                                                                                                                                                                                                                                           |                                      |                       |              |                                                                                                                                                                                                                                                                                                                                                                                                                                                                                                                                                                                                                                                                                                                                                                                                                                            |             |                                                                                                                                                                                                                                                                                                                                                                                                                                                                                                                                                                                                                                                                                                                                             |           |                                                                    |              |                           |           |                             |       |                                                                    |                                                                                                                                                                                                                                                                                                                                                                                                                                                                                         |                                 |         |                                   |                                                                                                                                                                                                                                                                                                                                                                                                                           |                           |                                             |                                                                                           |                     |                                   |                                                                                                                                                                                                                                                                                                                                                |         |               |                                                                                                                                                                                                                         |                |          |                   |                                                                                                                                                                                                                                                                                                                                     |        |                                                                                                                                                                                                                                                                                                                                                                                                                                                                                                 |        |           |       |                   |       |                                             |       |                     |       |             |     |          |
| ドットクロック                                                                                                                                                                                                                                                                                                                                                                                                                                                                                                                                                                                                                                                                                                                                                                                                 | 25MHz~165MHz                                                                              |                      |      |                                            |           |              |       |                         |         |                       |         |                                         |         |                          |                                                                                                                                                                                                                                                                                                                                                                                                                                                                                                                                                                                                                                                                                                                                                                                                          |                                                                                       |                           |                  |                 |                                   |                                                                                                                                                                                                                                                                                                                                                                                                                                                                                            |         |                                  |        |                 |      |                                     |          |                                       |                                                                                                                                                                                                                                                                                                                                                                                                                                                                                                                                                                                                                                                                                                                                  |                                                        |                                                                                                                                                                                                                                                                                                                                                                                                                                                                                                                           |                                      |                       |              |                                                                                                                                                                                                                                                                                                                                                                                                                                                                                                                                                                                                                                                                                                                                                                                                                                            |             |                                                                                                                                                                                                                                                                                                                                                                                                                                                                                                                                                                                                                                                                                                                                             |           |                                                                    |              |                           |           |                             |       |                                                                    |                                                                                                                                                                                                                                                                                                                                                                                                                                                                                         |                                 |         |                                   |                                                                                                                                                                                                                                                                                                                                                                                                                           |                           |                                             |                                                                                           |                     |                                   |                                                                                                                                                                                                                                                                                                                                                |         |               |                                                                                                                                                                                                                         |                |          |                   |                                                                                                                                                                                                                                                                                                                                     |        |                                                                                                                                                                                                                                                                                                                                                                                                                                                                                                 |        |           |       |                   |       |                                             |       |                     |       |             |     |          |
| 対応解像度                                                                                                                                                                                                                                                                                                                                                                                                                                                                                                                                                                                                                                                                                                                                                                                                   | VGA~4K@30Hz、480i~1080p                                                                    |                      |      |                                            |           |              |       |                         |         |                       |         |                                         |         |                          |                                                                                                                                                                                                                                                                                                                                                                                                                                                                                                                                                                                                                                                                                                                                                                                                          |                                                                                       |                           |                  |                 |                                   |                                                                                                                                                                                                                                                                                                                                                                                                                                                                                            |         |                                  |        |                 |      |                                     |          |                                       |                                                                                                                                                                                                                                                                                                                                                                                                                                                                                                                                                                                                                                                                                                                                  |                                                        |                                                                                                                                                                                                                                                                                                                                                                                                                                                                                                                           |                                      |                       |              |                                                                                                                                                                                                                                                                                                                                                                                                                                                                                                                                                                                                                                                                                                                                                                                                                                            |             |                                                                                                                                                                                                                                                                                                                                                                                                                                                                                                                                                                                                                                                                                                                                             |           |                                                                    |              |                           |           |                             |       |                                                                    |                                                                                                                                                                                                                                                                                                                                                                                                                                                                                         |                                 |         |                                   |                                                                                                                                                                                                                                                                                                                                                                                                                           |                           |                                             |                                                                                           |                     |                                   |                                                                                                                                                                                                                                                                                                                                                |         |               |                                                                                                                                                                                                                         |                |          |                   |                                                                                                                                                                                                                                                                                                                                     |        |                                                                                                                                                                                                                                                                                                                                                                                                                                                                                                 |        |           |       |                   |       |                                             |       |                     |       |             |     |          |
| 補償範囲                                                                                                                                                                                                                                                                                                                                                                                                                                                                                                                                                                                                                                                                                                                                                                                                    | Cat6ケーブル: 最大100m                                                                          |                      |      |                                            |           |              |       |                         |         |                       |         |                                         |         |                          |                                                                                                                                                                                                                                                                                                                                                                                                                                                                                                                                                                                                                                                                                                                                                                                                          |                                                                                       |                           |                  |                 |                                   |                                                                                                                                                                                                                                                                                                                                                                                                                                                                                            |         |                                  |        |                 |      |                                     |          |                                       |                                                                                                                                                                                                                                                                                                                                                                                                                                                                                                                                                                                                                                                                                                                                  |                                                        |                                                                                                                                                                                                                                                                                                                                                                                                                                                                                                                           |                                      |                       |              |                                                                                                                                                                                                                                                                                                                                                                                                                                                                                                                                                                                                                                                                                                                                                                                                                                            |             |                                                                                                                                                                                                                                                                                                                                                                                                                                                                                                                                                                                                                                                                                                                                             |           |                                                                    |              |                           |           |                             |       |                                                                    |                                                                                                                                                                                                                                                                                                                                                                                                                                                                                         |                                 |         |                                   |                                                                                                                                                                                                                                                                                                                                                                                                                           |                           |                                             |                                                                                           |                     |                                   |                                                                                                                                                                                                                                                                                                                                                |         |               |                                                                                                                                                                                                                         |                |          |                   |                                                                                                                                                                                                                                                                                                                                     |        |                                                                                                                                                                                                                                                                                                                                                                                                                                                                                                 |        |           |       |                   |       |                                             |       |                     |       |             |     |          |
| 機能                                                                                                                                                                                                                                                                                                                                                                                                                                                                                                                                                                                                                                                                                                                                                                                                      | 伝送遅延(10μs以内/100m)、入力信号状態確認用LED搭載                                                          |                      |      |                                            |           |              |       |                         |         |                       |         |                                         |         |                          |                                                                                                                                                                                                                                                                                                                                                                                                                                                                                                                                                                                                                                                                                                                                                                                                          |                                                                                       |                           |                  |                 |                                   |                                                                                                                                                                                                                                                                                                                                                                                                                                                                                            |         |                                  |        |                 |      |                                     |          |                                       |                                                                                                                                                                                                                                                                                                                                                                                                                                                                                                                                                                                                                                                                                                                                  |                                                        |                                                                                                                                                                                                                                                                                                                                                                                                                                                                                                                           |                                      |                       |              |                                                                                                                                                                                                                                                                                                                                                                                                                                                                                                                                                                                                                                                                                                                                                                                                                                            |             |                                                                                                                                                                                                                                                                                                                                                                                                                                                                                                                                                                                                                                                                                                                                             |           |                                                                    |              |                           |           |                             |       |                                                                    |                                                                                                                                                                                                                                                                                                                                                                                                                                                                                         |                                 |         |                                   |                                                                                                                                                                                                                                                                                                                                                                                                                           |                           |                                             |                                                                                           |                     |                                   |                                                                                                                                                                                                                                                                                                                                                |         |               |                                                                                                                                                                                                                         |                |          |                   |                                                                                                                                                                                                                                                                                                                                     |        |                                                                                                                                                                                                                                                                                                                                                                                                                                                                                                 |        |           |       |                   |       |                                             |       |                     |       |             |     |          |
| その他                                                                                                                                                                                                                                                                                                                                                                                                                                                                                                                                                                                                                                                                                                                                                                                                     | パススルー、ACアダプタ接続部ロック機構搭載                                                                    |                      |      |                                            |           |              |       |                         |         |                       |         |                                         |         |                          |                                                                                                                                                                                                                                                                                                                                                                                                                                                                                                                                                                                                                                                                                                                                                                                                          |                                                                                       |                           |                  |                 |                                   |                                                                                                                                                                                                                                                                                                                                                                                                                                                                                            |         |                                  |        |                 |      |                                     |          |                                       |                                                                                                                                                                                                                                                                                                                                                                                                                                                                                                                                                                                                                                                                                                                                  |                                                        |                                                                                                                                                                                                                                                                                                                                                                                                                                                                                                                           |                                      |                       |              |                                                                                                                                                                                                                                                                                                                                                                                                                                                                                                                                                                                                                                                                                                                                                                                                                                            |             |                                                                                                                                                                                                                                                                                                                                                                                                                                                                                                                                                                                                                                                                                                                                             |           |                                                                    |              |                           |           |                             |       |                                                                    |                                                                                                                                                                                                                                                                                                                                                                                                                                                                                         |                                 |         |                                   |                                                                                                                                                                                                                                                                                                                                                                                                                           |                           |                                             |                                                                                           |                     |                                   |                                                                                                                                                                                                                                                                                                                                                |         |               |                                                                                                                                                                                                                         |                |          |                   |                                                                                                                                                                                                                                                                                                                                     |        |                                                                                                                                                                                                                                                                                                                                                                                                                                                                                                 |        |           |       |                   |       |                                             |       |                     |       |             |     |          |
| 使用コネクター                                                                                                                                                                                                                                                                                                                                                                                                                                                                                                                                                                                                                                                                                                                                                                                                 | RJ-45X1                                                                                   |                      |      |                                            |           |              |       |                         |         |                       |         |                                         |         |                          |                                                                                                                                                                                                                                                                                                                                                                                                                                                                                                                                                                                                                                                                                                                                                                                                          |                                                                                       |                           |                  |                 |                                   |                                                                                                                                                                                                                                                                                                                                                                                                                                                                                            |         |                                  |        |                 |      |                                     |          |                                       |                                                                                                                                                                                                                                                                                                                                                                                                                                                                                                                                                                                                                                                                                                                                  |                                                        |                                                                                                                                                                                                                                                                                                                                                                                                                                                                                                                           |                                      |                       |              |                                                                                                                                                                                                                                                                                                                                                                                                                                                                                                                                                                                                                                                                                                                                                                                                                                            |             |                                                                                                                                                                                                                                                                                                                                                                                                                                                                                                                                                                                                                                                                                                                                             |           |                                                                    |              |                           |           |                             |       |                                                                    |                                                                                                                                                                                                                                                                                                                                                                                                                                                                                         |                                 |         |                                   |                                                                                                                                                                                                                                                                                                                                                                                                                           |                           |                                             |                                                                                           |                     |                                   |                                                                                                                                                                                                                                                                                                                                                |         |               |                                                                                                                                                                                                                         |                |          |                   |                                                                                                                                                                                                                                                                                                                                     |        |                                                                                                                                                                                                                                                                                                                                                                                                                                                                                                 |        |           |       |                   |       |                                             |       |                     |       |             |     |          |
|                                                                                                                                                                                                                                                                                                                                                                                                                                                                                                                                                                                                                                                                                                                                                                                                         | BCJ-RUX2                                                                                  |                      |      |                                            |           |              |       |                         |         |                       |         |                                         |         |                          |                                                                                                                                                                                                                                                                                                                                                                                                                                                                                                                                                                                                                                                                                                                                                                                                          |                                                                                       |                           |                  |                 |                                   |                                                                                                                                                                                                                                                                                                                                                                                                                                                                                            |         |                                  |        |                 |      |                                     |          |                                       |                                                                                                                                                                                                                                                                                                                                                                                                                                                                                                                                                                                                                                                                                                                                  |                                                        |                                                                                                                                                                                                                                                                                                                                                                                                                                                                                                                           |                                      |                       |              |                                                                                                                                                                                                                                                                                                                                                                                                                                                                                                                                                                                                                                                                                                                                                                                                                                            |             |                                                                                                                                                                                                                                                                                                                                                                                                                                                                                                                                                                                                                                                                                                                                             |           |                                                                    |              |                           |           |                             |       |                                                                    |                                                                                                                                                                                                                                                                                                                                                                                                                                                                                         |                                 |         |                                   |                                                                                                                                                                                                                                                                                                                                                                                                                           |                           |                                             |                                                                                           |                     |                                   |                                                                                                                                                                                                                                                                                                                                                |         |               |                                                                                                                                                                                                                         |                |          |                   |                                                                                                                                                                                                                                                                                                                                     |        |                                                                                                                                                                                                                                                                                                                                                                                                                                                                                                 |        |           |       |                   |       |                                             |       |                     |       |             |     |          |
|                                                                                                                                                                                                                                                                                                                                                                                                                                                                                                                                                                                                                                                                                                                                                                                                         | XLR4-32-F77X2                                                                             |                      |      |                                            |           |              |       |                         |         |                       |         |                                         |         |                          |                                                                                                                                                                                                                                                                                                                                                                                                                                                                                                                                                                                                                                                                                                                                                                                                          |                                                                                       |                           |                  |                 |                                   |                                                                                                                                                                                                                                                                                                                                                                                                                                                                                            |         |                                  |        |                 |      |                                     |          |                                       |                                                                                                                                                                                                                                                                                                                                                                                                                                                                                                                                                                                                                                                                                                                                  |                                                        |                                                                                                                                                                                                                                                                                                                                                                                                                                                                                                                           |                                      |                       |              |                                                                                                                                                                                                                                                                                                                                                                                                                                                                                                                                                                                                                                                                                                                                                                                                                                            |             |                                                                                                                                                                                                                                                                                                                                                                                                                                                                                                                                                                                                                                                                                                                                             |           |                                                                    |              |                           |           |                             |       |                                                                    |                                                                                                                                                                                                                                                                                                                                                                                                                                                                                         |                                 |         |                                   |                                                                                                                                                                                                                                                                                                                                                                                                                           |                           |                                             |                                                                                           |                     |                                   |                                                                                                                                                                                                                                                                                                                                                |         |               |                                                                                                                                                                                                                         |                |          |                   |                                                                                                                                                                                                                                                                                                                                     |        |                                                                                                                                                                                                                                                                                                                                                                                                                                                                                                 |        |           |       |                   |       |                                             |       |                     |       |             |     |          |
|                                                                                                                                                                                                                                                                                                                                                                                                                                                                                                                                                                                                                                                                                                                                                                                                         | XLR3-32-F77X1                                                                             |                      |      |                                            |           |              |       |                         |         |                       |         |                                         |         |                          |                                                                                                                                                                                                                                                                                                                                                                                                                                                                                                                                                                                                                                                                                                                                                                                                          |                                                                                       |                           |                  |                 |                                   |                                                                                                                                                                                                                                                                                                                                                                                                                                                                                            |         |                                  |        |                 |      |                                     |          |                                       |                                                                                                                                                                                                                                                                                                                                                                                                                                                                                                                                                                                                                                                                                                                                  |                                                        |                                                                                                                                                                                                                                                                                                                                                                                                                                                                                                                           |                                      |                       |              |                                                                                                                                                                                                                                                                                                                                                                                                                                                                                                                                                                                                                                                                                                                                                                                                                                            |             |                                                                                                                                                                                                                                                                                                                                                                                                                                                                                                                                                                                                                                                                                                                                             |           |                                                                    |              |                           |           |                             |       |                                                                    |                                                                                                                                                                                                                                                                                                                                                                                                                                                                                         |                                 |         |                                   |                                                                                                                                                                                                                                                                                                                                                                                                                           |                           |                                             |                                                                                           |                     |                                   |                                                                                                                                                                                                                                                                                                                                                |         |               |                                                                                                                                                                                                                         |                |          |                   |                                                                                                                                                                                                                                                                                                                                     |        |                                                                                                                                                                                                                                                                                                                                                                                                                                                                                                 |        |           |       |                   |       |                                             |       |                     |       |             |     |          |
|                                                                                                                                                                                                                                                                                                                                                                                                                                                                                                                                                                                                                                                                                                                                                                                                         | XLR2-32-F77X1                                                                             |                      |      |                                            |           |              |       |                         |         |                       |         |                                         |         |                          |                                                                                                                                                                                                                                                                                                                                                                                                                                                                                                                                                                                                                                                                                                                                                                                                          |                                                                                       |                           |                  |                 |                                   |                                                                                                                                                                                                                                                                                                                                                                                                                                                                                            |         |                                  |        |                 |      |                                     |          |                                       |                                                                                                                                                                                                                                                                                                                                                                                                                                                                                                                                                                                                                                                                                                                                  |                                                        |                                                                                                                                                                                                                                                                                                                                                                                                                                                                                                                           |                                      |                       |              |                                                                                                                                                                                                                                                                                                                                                                                                                                                                                                                                                                                                                                                                                                                                                                                                                                            |             |                                                                                                                                                                                                                                                                                                                                                                                                                                                                                                                                                                                                                                                                                                                                             |           |                                                                    |              |                           |           |                             |       |                                                                    |                                                                                                                                                                                                                                                                                                                                                                                                                                                                                         |                                 |         |                                   |                                                                                                                                                                                                                                                                                                                                                                                                                           |                           |                                             |                                                                                           |                     |                                   |                                                                                                                                                                                                                                                                                                                                                |         |               |                                                                                                                                                                                                                         |                |          |                   |                                                                                                                                                                                                                                                                                                                                     |        |                                                                                                                                                                                                                                                                                                                                                                                                                                                                                                 |        |           |       |                   |       |                                             |       |                     |       |             |     |          |
|                                                                                                                                                                                                                                                                                                                                                                                                                                                                                                                                                                                                                                                                                                                                                                                                         | 角型コネクタ(15ピン)×1                                                                            |                      |      |                                            |           |              |       |                         |         |                       |         |                                         |         |                          |                                                                                                                                                                                                                                                                                                                                                                                                                                                                                                                                                                                                                                                                                                                                                                                                          |                                                                                       |                           |                  |                 |                                   |                                                                                                                                                                                                                                                                                                                                                                                                                                                                                            |         |                                  |        |                 |      |                                     |          |                                       |                                                                                                                                                                                                                                                                                                                                                                                                                                                                                                                                                                                                                                                                                                                                  |                                                        |                                                                                                                                                                                                                                                                                                                                                                                                                                                                                                                           |                                      |                       |              |                                                                                                                                                                                                                                                                                                                                                                                                                                                                                                                                                                                                                                                                                                                                                                                                                                            |             |                                                                                                                                                                                                                                                                                                                                                                                                                                                                                                                                                                                                                                                                                                                                             |           |                                                                    |              |                           |           |                             |       |                                                                    |                                                                                                                                                                                                                                                                                                                                                                                                                                                                                         |                                 |         |                                   |                                                                                                                                                                                                                                                                                                                                                                                                                           |                           |                                             |                                                                                           |                     |                                   |                                                                                                                                                                                                                                                                                                                                                |         |               |                                                                                                                                                                                                                         |                |          |                   |                                                                                                                                                                                                                                                                                                                                     |        |                                                                                                                                                                                                                                                                                                                                                                                                                                                                                                 |        |           |       |                   |       |                                             |       |                     |       |             |     |          |
| ボックス                                                                                                                                                                                                                                                                                                                                                                                                                                                                                                                                                                                                                                                                                                                                                                                                    | ACコンセント×2                                                                                 |                      |      |                                            |           |              |       |                         |         |                       |         |                                         |         |                          |                                                                                                                                                                                                                                                                                                                                                                                                                                                                                                                                                                                                                                                                                                                                                                                                          |                                                                                       |                           |                  |                 |                                   |                                                                                                                                                                                                                                                                                                                                                                                                                                                                                            |         |                                  |        |                 |      |                                     |          |                                       |                                                                                                                                                                                                                                                                                                                                                                                                                                                                                                                                                                                                                                                                                                                                  |                                                        |                                                                                                                                                                                                                                                                                                                                                                                                                                                                                                                           |                                      |                       |              |                                                                                                                                                                                                                                                                                                                                                                                                                                                                                                                                                                                                                                                                                                                                                                                                                                            |             |                                                                                                                                                                                                                                                                                                                                                                                                                                                                                                                                                                                                                                                                                                                                             |           |                                                                    |              |                           |           |                             |       |                                                                    |                                                                                                                                                                                                                                                                                                                                                                                                                                                                                         |                                 |         |                                   |                                                                                                                                                                                                                                                                                                                                                                                                                           |                           |                                             |                                                                                           |                     |                                   |                                                                                                                                                                                                                                                                                                                                                |         |               |                                                                                                                                                                                                                         |                |          |                   |                                                                                                                                                                                                                                                                                                                                     |        |                                                                                                                                                                                                                                                                                                                                                                                                                                                                                                 |        |           |       |                   |       |                                             |       |                     |       |             |     |          |
| その他                                                                                                                                                                                                                                                                                                                                                                                                                                                                                                                                                                                                                                                                                                                                                                                                     | 銅板製壁埋込型 フタ付                                                                               |                      |      |                                            |           |              |       |                         |         |                       |         |                                         |         |                          |                                                                                                                                                                                                                                                                                                                                                                                                                                                                                                                                                                                                                                                                                                                                                                                                          |                                                                                       |                           |                  |                 |                                   |                                                                                                                                                                                                                                                                                                                                                                                                                                                                                            |         |                                  |        |                 |      |                                     |          |                                       |                                                                                                                                                                                                                                                                                                                                                                                                                                                                                                                                                                                                                                                                                                                                  |                                                        |                                                                                                                                                                                                                                                                                                                                                                                                                                                                                                                           |                                      |                       |              |                                                                                                                                                                                                                                                                                                                                                                                                                                                                                                                                                                                                                                                                                                                                                                                                                                            |             |                                                                                                                                                                                                                                                                                                                                                                                                                                                                                                                                                                                                                                                                                                                                             |           |                                                                    |              |                           |           |                             |       |                                                                    |                                                                                                                                                                                                                                                                                                                                                                                                                                                                                         |                                 |         |                                   |                                                                                                                                                                                                                                                                                                                                                                                                                           |                           |                                             |                                                                                           |                     |                                   |                                                                                                                                                                                                                                                                                                                                                |         |               |                                                                                                                                                                                                                         |                |          |                   |                                                                                                                                                                                                                                                                                                                                     |        |                                                                                                                                                                                                                                                                                                                                                                                                                                                                                                 |        |           |       |                   |       |                                             |       |                     |       |             |     |          |
| 定格                                                                                                                                                                                                                                                                                                                                                                                                                                                                                                                                                                                                                                                                                                                                                                                                      | AC100V 50/60Hz 100W                                                                       |                      |      |                                            |           |              |       |                         |         |                       |         |                                         |         |                          |                                                                                                                                                                                                                                                                                                                                                                                                                                                                                                                                                                                                                                                                                                                                                                                                          |                                                                                       |                           |                  |                 |                                   |                                                                                                                                                                                                                                                                                                                                                                                                                                                                                            |         |                                  |        |                 |      |                                     |          |                                       |                                                                                                                                                                                                                                                                                                                                                                                                                                                                                                                                                                                                                                                                                                                                  |                                                        |                                                                                                                                                                                                                                                                                                                                                                                                                                                                                                                           |                                      |                       |              |                                                                                                                                                                                                                                                                                                                                                                                                                                                                                                                                                                                                                                                                                                                                                                                                                                            |             |                                                                                                                                                                                                                                                                                                                                                                                                                                                                                                                                                                                                                                                                                                                                             |           |                                                                    |              |                           |           |                             |       |                                                                    |                                                                                                                                                                                                                                                                                                                                                                                                                                                                                         |                                 |         |                                   |                                                                                                                                                                                                                                                                                                                                                                                                                           |                           |                                             |                                                                                           |                     |                                   |                                                                                                                                                                                                                                                                                                                                                |         |               |                                                                                                                                                                                                                         |                |          |                   |                                                                                                                                                                                                                                                                                                                                     |        |                                                                                                                                                                                                                                                                                                                                                                                                                                                                                                 |        |           |       |                   |       |                                             |       |                     |       |             |     |          |
| 画面                                                                                                                                                                                                                                                                                                                                                                                                                                                                                                                                                                                                                                                                                                                                                                                                      | 120インチ(データワイド16:10)                                                                       |                      |      |                                            |           |              |       |                         |         |                       |         |                                         |         |                          |                                                                                                                                                                                                                                                                                                                                                                                                                                                                                                                                                                                                                                                                                                                                                                                                          |                                                                                       |                           |                  |                 |                                   |                                                                                                                                                                                                                                                                                                                                                                                                                                                                                            |         |                                  |        |                 |      |                                     |          |                                       |                                                                                                                                                                                                                                                                                                                                                                                                                                                                                                                                                                                                                                                                                                                                  |                                                        |                                                                                                                                                                                                                                                                                                                                                                                                                                                                                                                           |                                      |                       |              |                                                                                                                                                                                                                                                                                                                                                                                                                                                                                                                                                                                                                                                                                                                                                                                                                                            |             |                                                                                                                                                                                                                                                                                                                                                                                                                                                                                                                                                                                                                                                                                                                                             |           |                                                                    |              |                           |           |                             |       |                                                                    |                                                                                                                                                                                                                                                                                                                                                                                                                                                                                         |                                 |         |                                   |                                                                                                                                                                                                                                                                                                                                                                                                                           |                           |                                             |                                                                                           |                     |                                   |                                                                                                                                                                                                                                                                                                                                                |         |               |                                                                                                                                                                                                                         |                |          |                   |                                                                                                                                                                                                                                                                                                                                     |        |                                                                                                                                                                                                                                                                                                                                                                                                                                                                                                 |        |           |       |                   |       |                                             |       |                     |       |             |     |          |
| 生地                                                                                                                                                                                                                                                                                                                                                                                                                                                                                                                                                                                                                                                                                                                                                                                                      | リアルホワイト ファイバーガラス生地(防炎材質)                                                                  |                      |      |                                            |           |              |       |                         |         |                       |         |                                         |         |                          |                                                                                                                                                                                                                                                                                                                                                                                                                                                                                                                                                                                                                                                                                                                                                                                                          |                                                                                       |                           |                  |                 |                                   |                                                                                                                                                                                                                                                                                                                                                                                                                                                                                            |         |                                  |        |                 |      |                                     |          |                                       |                                                                                                                                                                                                                                                                                                                                                                                                                                                                                                                                                                                                                                                                                                                                  |                                                        |                                                                                                                                                                                                                                                                                                                                                                                                                                                                                                                           |                                      |                       |              |                                                                                                                                                                                                                                                                                                                                                                                                                                                                                                                                                                                                                                                                                                                                                                                                                                            |             |                                                                                                                                                                                                                                                                                                                                                                                                                                                                                                                                                                                                                                                                                                                                             |           |                                                                    |              |                           |           |                             |       |                                                                    |                                                                                                                                                                                                                                                                                                                                                                                                                                                                                         |                                 |         |                                   |                                                                                                                                                                                                                                                                                                                                                                                                                           |                           |                                             |                                                                                           |                     |                                   |                                                                                                                                                                                                                                                                                                                                                |         |               |                                                                                                                                                                                                                         |                |          |                   |                                                                                                                                                                                                                                                                                                                                     |        |                                                                                                                                                                                                                                                                                                                                                                                                                                                                                                 |        |           |       |                   |       |                                             |       |                     |       |             |     |          |
| ケースカラー                                                                                                                                                                                                                                                                                                                                                                                                                                                                                                                                                                                                                                                                                                                                                                                                  | ホワイト                                                                                      |                      |      |                                            |           |              |       |                         |         |                       |         |                                         |         |                          |                                                                                                                                                                                                                                                                                                                                                                                                                                                                                                                                                                                                                                                                                                                                                                                                          |                                                                                       |                           |                  |                 |                                   |                                                                                                                                                                                                                                                                                                                                                                                                                                                                                            |         |                                  |        |                 |      |                                     |          |                                       |                                                                                                                                                                                                                                                                                                                                                                                                                                                                                                                                                                                                                                                                                                                                  |                                                        |                                                                                                                                                                                                                                                                                                                                                                                                                                                                                                                           |                                      |                       |              |                                                                                                                                                                                                                                                                                                                                                                                                                                                                                                                                                                                                                                                                                                                                                                                                                                            |             |                                                                                                                                                                                                                                                                                                                                                                                                                                                                                                                                                                                                                                                                                                                                             |           |                                                                    |              |                           |           |                             |       |                                                                    |                                                                                                                                                                                                                                                                                                                                                                                                                                                                                         |                                 |         |                                   |                                                                                                                                                                                                                                                                                                                                                                                                                           |                           |                                             |                                                                                           |                     |                                   |                                                                                                                                                                                                                                                                                                                                                |         |               |                                                                                                                                                                                                                         |                |          |                   |                                                                                                                                                                                                                                                                                                                                     |        |                                                                                                                                                                                                                                                                                                                                                                                                                                                                                                 |        |           |       |                   |       |                                             |       |                     |       |             |     |          |
| 付属品                                                                                                                                                                                                                                                                                                                                                                                                                                                                                                                                                                                                                                                                                                                                                                                                     | ワイヤレススイッチ・操作スイッチ                                                                          |                      |      |                                            |           |              |       |                         |         |                       |         |                                         |         |                          |                                                                                                                                                                                                                                                                                                                                                                                                                                                                                                                                                                                                                                                                                                                                                                                                          |                                                                                       |                           |                  |                 |                                   |                                                                                                                                                                                                                                                                                                                                                                                                                                                                                            |         |                                  |        |                 |      |                                     |          |                                       |                                                                                                                                                                                                                                                                                                                                                                                                                                                                                                                                                                                                                                                                                                                                  |                                                        |                                                                                                                                                                                                                                                                                                                                                                                                                                                                                                                           |                                      |                       |              |                                                                                                                                                                                                                                                                                                                                                                                                                                                                                                                                                                                                                                                                                                                                                                                                                                            |             |                                                                                                                                                                                                                                                                                                                                                                                                                                                                                                                                                                                                                                                                                                                                             |           |                                                                    |              |                           |           |                             |       |                                                                    |                                                                                                                                                                                                                                                                                                                                                                                                                                                                                         |                                 |         |                                   |                                                                                                                                                                                                                                                                                                                                                                                                                           |                           |                                             |                                                                                           |                     |                                   |                                                                                                                                                                                                                                                                                                                                                |         |               |                                                                                                                                                                                                                         |                |          |                   |                                                                                                                                                                                                                                                                                                                                     |        |                                                                                                                                                                                                                                                                                                                                                                                                                                                                                                 |        |           |       |                   |       |                                             |       |                     |       |             |     |          |
| 取付金具                                                                                                                                                                                                                                                                                                                                                                                                                                                                                                                                                                                                                                                                                                                                                                                                    | 取付金具(天井・壁面用)・スクリーンBOX                                                                     |                      |      |                                            |           |              |       |                         |         |                       |         |                                         |         |                          |                                                                                                                                                                                                                                                                                                                                                                                                                                                                                                                                                                                                                                                                                                                                                                                                          |                                                                                       |                           |                  |                 |                                   |                                                                                                                                                                                                                                                                                                                                                                                                                                                                                            |         |                                  |        |                 |      |                                     |          |                                       |                                                                                                                                                                                                                                                                                                                                                                                                                                                                                                                                                                                                                                                                                                                                  |                                                        |                                                                                                                                                                                                                                                                                                                                                                                                                                                                                                                           |                                      |                       |              |                                                                                                                                                                                                                                                                                                                                                                                                                                                                                                                                                                                                                                                                                                                                                                                                                                            |             |                                                                                                                                                                                                                                                                                                                                                                                                                                                                                                                                                                                                                                                                                                                                             |           |                                                                    |              |                           |           |                             |       |                                                                    |                                                                                                                                                                                                                                                                                                                                                                                                                                                                                         |                                 |         |                                   |                                                                                                                                                                                                                                                                                                                                                                                                                           |                           |                                             |                                                                                           |                     |                                   |                                                                                                                                                                                                                                                                                                                                                |         |               |                                                                                                                                                                                                                         |                |          |                   |                                                                                                                                                                                                                                                                                                                                     |        |                                                                                                                                                                                                                                                                                                                                                                                                                                                                                                 |        |           |       |                   |       |                                             |       |                     |       |             |     |          |
| 質量                                                                                                                                                                                                                                                                                                                                                                                                                                                                                                                                                                                                                                                                                                                                                                                                      | 19.8kg                                                                                    |                      |      |                                            |           |              |       |                         |         |                       |         |                                         |         |                          |                                                                                                                                                                                                                                                                                                                                                                                                                                                                                                                                                                                                                                                                                                                                                                                                          |                                                                                       |                           |                  |                 |                                   |                                                                                                                                                                                                                                                                                                                                                                                                                                                                                            |         |                                  |        |                 |      |                                     |          |                                       |                                                                                                                                                                                                                                                                                                                                                                                                                                                                                                                                                                                                                                                                                                                                  |                                                        |                                                                                                                                                                                                                                                                                                                                                                                                                                                                                                                           |                                      |                       |              |                                                                                                                                                                                                                                                                                                                                                                                                                                                                                                                                                                                                                                                                                                                                                                                                                                            |             |                                                                                                                                                                                                                                                                                                                                                                                                                                                                                                                                                                                                                                                                                                                                             |           |                                                                    |              |                           |           |                             |       |                                                                    |                                                                                                                                                                                                                                                                                                                                                                                                                                                                                         |                                 |         |                                   |                                                                                                                                                                                                                                                                                                                                                                                                                           |                           |                                             |                                                                                           |                     |                                   |                                                                                                                                                                                                                                                                                                                                                |         |               |                                                                                                                                                                                                                         |                |          |                   |                                                                                                                                                                                                                                                                                                                                     |        |                                                                                                                                                                                                                                                                                                                                                                                                                                                                                                 |        |           |       |                   |       |                                             |       |                     |       |             |     |          |
| 電波形式                                                                                                                                                                                                                                                                                                                                                                                                                                                                                                                                                                                                                                                                                                                                                                                                    | F3E、F9W                                                                                   |                      |      |                                            |           |              |       |                         |         |                       |         |                                         |         |                          |                                                                                                                                                                                                                                                                                                                                                                                                                                                                                                                                                                                                                                                                                                                                                                                                          |                                                                                       |                           |                  |                 |                                   |                                                                                                                                                                                                                                                                                                                                                                                                                                                                                            |         |                                  |        |                 |      |                                     |          |                                       |                                                                                                                                                                                                                                                                                                                                                                                                                                                                                                                                                                                                                                                                                                                                  |                                                        |                                                                                                                                                                                                                                                                                                                                                                                                                                                                                                                           |                                      |                       |              |                                                                                                                                                                                                                                                                                                                                                                                                                                                                                                                                                                                                                                                                                                                                                                                                                                            |             |                                                                                                                                                                                                                                                                                                                                                                                                                                                                                                                                                                                                                                                                                                                                             |           |                                                                    |              |                           |           |                             |       |                                                                    |                                                                                                                                                                                                                                                                                                                                                                                                                                                                                         |                                 |         |                                   |                                                                                                                                                                                                                                                                                                                                                                                                                           |                           |                                             |                                                                                           |                     |                                   |                                                                                                                                                                                                                                                                                                                                                |         |               |                                                                                                                                                                                                                         |                |          |                   |                                                                                                                                                                                                                                                                                                                                     |        |                                                                                                                                                                                                                                                                                                                                                                                                                                                                                                 |        |           |       |                   |       |                                             |       |                     |       |             |     |          |
| 発振方式                                                                                                                                                                                                                                                                                                                                                                                                                                                                                                                                                                                                                                                                                                                                                                                                    | 水晶制御PLLシンセサイザー方式                                                                          |                      |      |                                            |           |              |       |                         |         |                       |         |                                         |         |                          |                                                                                                                                                                                                                                                                                                                                                                                                                                                                                                                                                                                                                                                                                                                                                                                                          |                                                                                       |                           |                  |                 |                                   |                                                                                                                                                                                                                                                                                                                                                                                                                                                                                            |         |                                  |        |                 |      |                                     |          |                                       |                                                                                                                                                                                                                                                                                                                                                                                                                                                                                                                                                                                                                                                                                                                                  |                                                        |                                                                                                                                                                                                                                                                                                                                                                                                                                                                                                                           |                                      |                       |              |                                                                                                                                                                                                                                                                                                                                                                                                                                                                                                                                                                                                                                                                                                                                                                                                                                            |             |                                                                                                                                                                                                                                                                                                                                                                                                                                                                                                                                                                                                                                                                                                                                             |           |                                                                    |              |                           |           |                             |       |                                                                    |                                                                                                                                                                                                                                                                                                                                                                                                                                                                                         |                                 |         |                                   |                                                                                                                                                                                                                                                                                                                                                                                                                           |                           |                                             |                                                                                           |                     |                                   |                                                                                                                                                                                                                                                                                                                                                |         |               |                                                                                                                                                                                                                         |                |          |                   |                                                                                                                                                                                                                                                                                                                                     |        |                                                                                                                                                                                                                                                                                                                                                                                                                                                                                                 |        |           |       |                   |       |                                             |       |                     |       |             |     |          |
| 送信周波数                                                                                                                                                                                                                                                                                                                                                                                                                                                                                                                                                                                                                                                                                                                                                                                                   | 806.125MHz~809.750MHz<br>(0.125kHz間隔30波中1波)                                               |                      |      |                                            |           |              |       |                         |         |                       |         |                                         |         |                          |                                                                                                                                                                                                                                                                                                                                                                                                                                                                                                                                                                                                                                                                                                                                                                                                          |                                                                                       |                           |                  |                 |                                   |                                                                                                                                                                                                                                                                                                                                                                                                                                                                                            |         |                                  |        |                 |      |                                     |          |                                       |                                                                                                                                                                                                                                                                                                                                                                                                                                                                                                                                                                                                                                                                                                                                  |                                                        |                                                                                                                                                                                                                                                                                                                                                                                                                                                                                                                           |                                      |                       |              |                                                                                                                                                                                                                                                                                                                                                                                                                                                                                                                                                                                                                                                                                                                                                                                                                                            |             |                                                                                                                                                                                                                                                                                                                                                                                                                                                                                                                                                                                                                                                                                                                                             |           |                                                                    |              |                           |           |                             |       |                                                                    |                                                                                                                                                                                                                                                                                                                                                                                                                                                                                         |                                 |         |                                   |                                                                                                                                                                                                                                                                                                                                                                                                                           |                           |                                             |                                                                                           |                     |                                   |                                                                                                                                                                                                                                                                                                                                                |         |               |                                                                                                                                                                                                                         |                |          |                   |                                                                                                                                                                                                                                                                                                                                     |        |                                                                                                                                                                                                                                                                                                                                                                                                                                                                                                 |        |           |       |                   |       |                                             |       |                     |       |             |     |          |
| 使用マイク                                                                                                                                                                                                                                                                                                                                                                                                                                                                                                                                                                                                                                                                                                                                                                                                   | 単一指向性エレクトレットコンデンサー型                                                                       |                      |      |                                            |           |              |       |                         |         |                       |         |                                         |         |                          |                                                                                                                                                                                                                                                                                                                                                                                                                                                                                                                                                                                                                                                                                                                                                                                                          |                                                                                       |                           |                  |                 |                                   |                                                                                                                                                                                                                                                                                                                                                                                                                                                                                            |         |                                  |        |                 |      |                                     |          |                                       |                                                                                                                                                                                                                                                                                                                                                                                                                                                                                                                                                                                                                                                                                                                                  |                                                        |                                                                                                                                                                                                                                                                                                                                                                                                                                                                                                                           |                                      |                       |              |                                                                                                                                                                                                                                                                                                                                                                                                                                                                                                                                                                                                                                                                                                                                                                                                                                            |             |                                                                                                                                                                                                                                                                                                                                                                                                                                                                                                                                                                                                                                                                                                                                             |           |                                                                    |              |                           |           |                             |       |                                                                    |                                                                                                                                                                                                                                                                                                                                                                                                                                                                                         |                                 |         |                                   |                                                                                                                                                                                                                                                                                                                                                                                                                           |                           |                                             |                                                                                           |                     |                                   |                                                                                                                                                                                                                                                                                                                                                |         |               |                                                                                                                                                                                                                         |                |          |                   |                                                                                                                                                                                                                                                                                                                                     |        |                                                                                                                                                                                                                                                                                                                                                                                                                                                                                                 |        |           |       |                   |       |                                             |       |                     |       |             |     |          |
| 周波数特性                                                                                                                                                                                                                                                                                                                                                                                                                                                                                                                                                                                                                                                                                                                                                                                                   | 100Hz~10kHz                                                                               |                      |      |                                            |           |              |       |                         |         |                       |         |                                         |         |                          |                                                                                                                                                                                                                                                                                                                                                                                                                                                                                                                                                                                                                                                                                                                                                                                                          |                                                                                       |                           |                  |                 |                                   |                                                                                                                                                                                                                                                                                                                                                                                                                                                                                            |         |                                  |        |                 |      |                                     |          |                                       |                                                                                                                                                                                                                                                                                                                                                                                                                                                                                                                                                                                                                                                                                                                                  |                                                        |                                                                                                                                                                                                                                                                                                                                                                                                                                                                                                                           |                                      |                       |              |                                                                                                                                                                                                                                                                                                                                                                                                                                                                                                                                                                                                                                                                                                                                                                                                                                            |             |                                                                                                                                                                                                                                                                                                                                                                                                                                                                                                                                                                                                                                                                                                                                             |           |                                                                    |              |                           |           |                             |       |                                                                    |                                                                                                                                                                                                                                                                                                                                                                                                                                                                                         |                                 |         |                                   |                                                                                                                                                                                                                                                                                                                                                                                                                           |                           |                                             |                                                                                           |                     |                                   |                                                                                                                                                                                                                                                                                                                                                |         |               |                                                                                                                                                                                                                         |                |          |                   |                                                                                                                                                                                                                                                                                                                                     |        |                                                                                                                                                                                                                                                                                                                                                                                                                                                                                                 |        |           |       |                   |       |                                             |       |                     |       |             |     |          |
| その他                                                                                                                                                                                                                                                                                                                                                                                                                                                                                                                                                                                                                                                                                                                                                                                                     | 充電電池パック付                                                                                  |                      |      |                                            |           |              |       |                         |         |                       |         |                                         |         |                          |                                                                                                                                                                                                                                                                                                                                                                                                                                                                                                                                                                                                                                                                                                                                                                                                          |                                                                                       |                           |                  |                 |                                   |                                                                                                                                                                                                                                                                                                                                                                                                                                                                                            |         |                                  |        |                 |      |                                     |          |                                       |                                                                                                                                                                                                                                                                                                                                                                                                                                                                                                                                                                                                                                                                                                                                  |                                                        |                                                                                                                                                                                                                                                                                                                                                                                                                                                                                                                           |                                      |                       |              |                                                                                                                                                                                                                                                                                                                                                                                                                                                                                                                                                                                                                                                                                                                                                                                                                                            |             |                                                                                                                                                                                                                                                                                                                                                                                                                                                                                                                                                                                                                                                                                                                                             |           |                                                                    |              |                           |           |                             |       |                                                                    |                                                                                                                                                                                                                                                                                                                                                                                                                                                                                         |                                 |         |                                   |                                                                                                                                                                                                                                                                                                                                                                                                                           |                           |                                             |                                                                                           |                     |                                   |                                                                                                                                                                                                                                                                                                                                                |         |               |                                                                                                                                                                                                                         |                |          |                   |                                                                                                                                                                                                                                                                                                                                     |        |                                                                                                                                                                                                                                                                                                                                                                                                                                                                                                 |        |           |       |                   |       |                                             |       |                     |       |             |     |          |
| スタンドねじ                                                                                                                                                                                                                                                                                                                                                                                                                                                                                                                                                                                                                                                                                                                                                                                                  | PF1/2X14                                                                                  |                      |      |                                            |           |              |       |                         |         |                       |         |                                         |         |                          |                                                                                                                                                                                                                                                                                                                                                                                                                                                                                                                                                                                                                                                                                                                                                                                                          |                                                                                       |                           |                  |                 |                                   |                                                                                                                                                                                                                                                                                                                                                                                                                                                                                            |         |                                  |        |                 |      |                                     |          |                                       |                                                                                                                                                                                                                                                                                                                                                                                                                                                                                                                                                                                                                                                                                                                                  |                                                        |                                                                                                                                                                                                                                                                                                                                                                                                                                                                                                                           |                                      |                       |              |                                                                                                                                                                                                                                                                                                                                                                                                                                                                                                                                                                                                                                                                                                                                                                                                                                            |             |                                                                                                                                                                                                                                                                                                                                                                                                                                                                                                                                                                                                                                                                                                                                             |           |                                                                    |              |                           |           |                             |       |                                                                    |                                                                                                                                                                                                                                                                                                                                                                                                                                                                                         |                                 |         |                                   |                                                                                                                                                                                                                                                                                                                                                                                                                           |                           |                                             |                                                                                           |                     |                                   |                                                                                                                                                                                                                                                                                                                                                |         |               |                                                                                                                                                                                                                         |                |          |                   |                                                                                                                                                                                                                                                                                                                                     |        |                                                                                                                                                                                                                                                                                                                                                                                                                                                                                                 |        |           |       |                   |       |                                             |       |                     |       |             |     |          |

映像音響設備 2分割(大)-4

大会議室 全体使用 AV設備 平面配線図 S=1/100



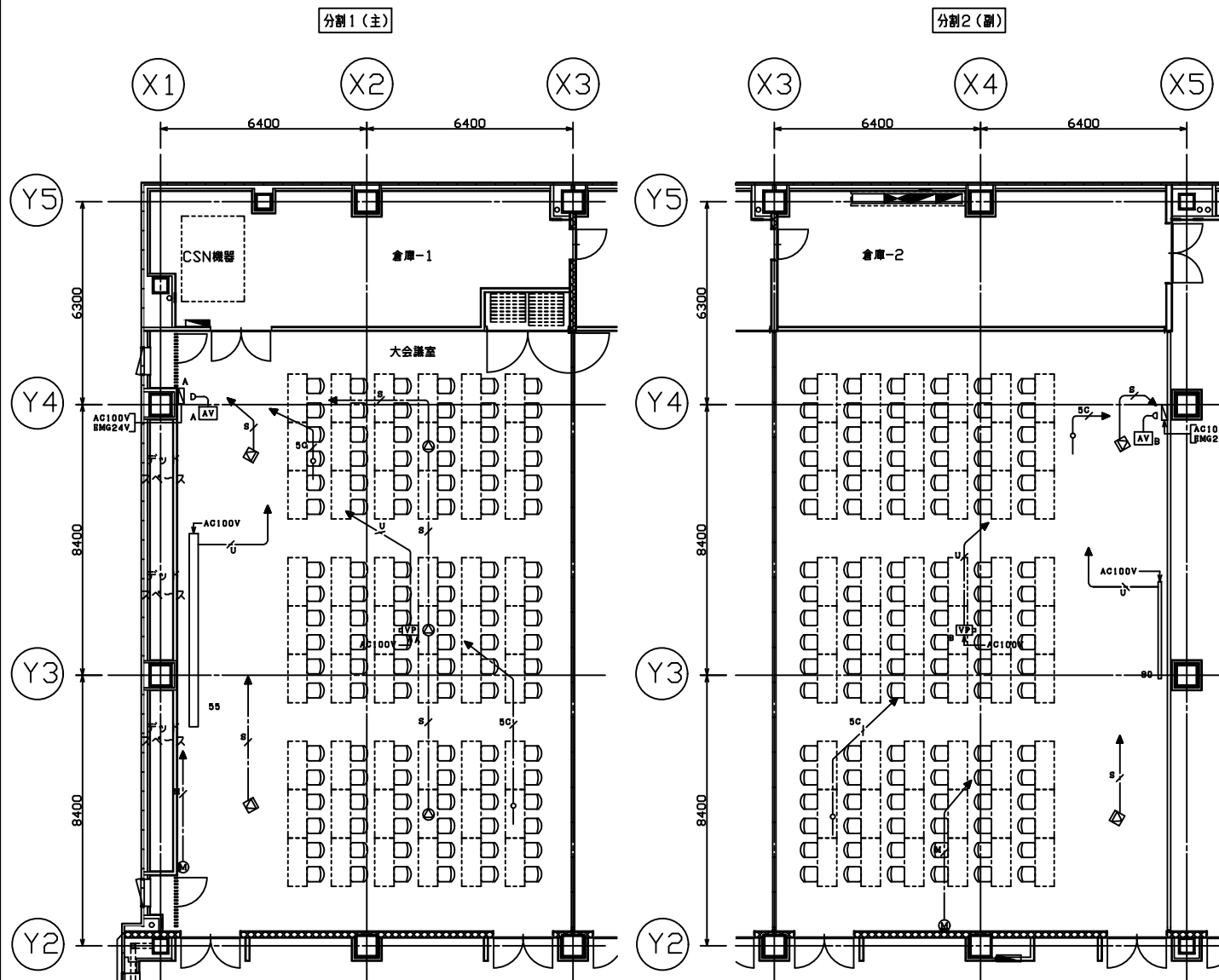
| 記号              | 名称                 | 備考 |
|-----------------|--------------------|----|
| AV <sub>A</sub> | 操作卓A               |    |
| SP              | メインスピーカー           |    |
| SP              | 天井埋込スピーカー          |    |
| VP <sub>A</sub> | DLP方式プロジェクターA(天吊型) |    |
| CM              | HDカメラ              |    |
| 200             | 200型電動昇降スクリーン      |    |
| 65              | 65型液晶モニター(天吊型)     |    |
| ↑               | ワイヤレスアンテナ          |    |
| AV <sub>A</sub> | AV操作卓接続盤A          |    |
| ⊙               | マイクコンセント(壁付)       |    |

(注記)

特記なき配線配管は下記による。

|                |              |
|----------------|--------------|
| EM-4S6         | (PF22)       |
| EM-5C-FB       | (PF16)       |
| EM-UTP0.5-4P   | (CAT6)(PF16) |
| L-4E6AT-EM     | (PF16)       |
| EM-ECTF0.75-4C | (PF22)       |
| HDMI           | HDMIケーブル     |

大会議室 分割使用 AV設備 平面配線図 S=1/100



| 記号              | 名称                 | 備考 |
|-----------------|--------------------|----|
| AV <sub>A</sub> | 操作卓A               |    |
| AV <sub>B</sub> | 操作卓B               |    |
| SP              | メインスピーカー           |    |
| SP              | 天井埋込スピーカー          |    |
| VP <sub>A</sub> | DLP方式プロジェクターA(天吊型) |    |
| VP <sub>B</sub> | DLP方式プロジェクターB(天吊型) |    |
| 200             | 200型電動昇降スクリーン      |    |
| 120             | 120型電動昇降スクリーン      |    |
| ↑               | ワイヤレスアンテナ          |    |
| AV <sub>A</sub> | AV操作卓接続盤A          |    |
| AV <sub>B</sub> | AV操作卓接続盤B          |    |
| ⊙               | マイクコンセント(壁付)       |    |

(注記)

特記なき配線配管は下記による。

|                |              |
|----------------|--------------|
| EM-4S6         | (PF22)       |
| EM-5C-FB       | (PF16)       |
| EM-UTP0.5-4P   | (CAT6)(PF16) |
| L-4E6AT-EM     | (PF16)       |
| EM-ECTF0.75-4C | (PF22)       |
| HDMI           | HDMIケーブル     |