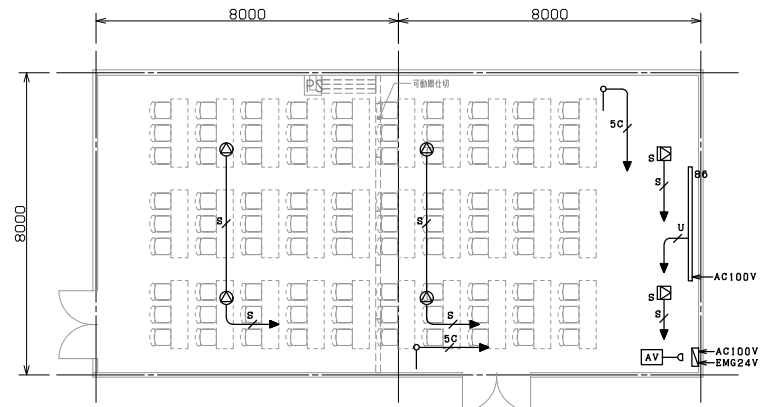


約130m²分割使用_フラットパネル使用

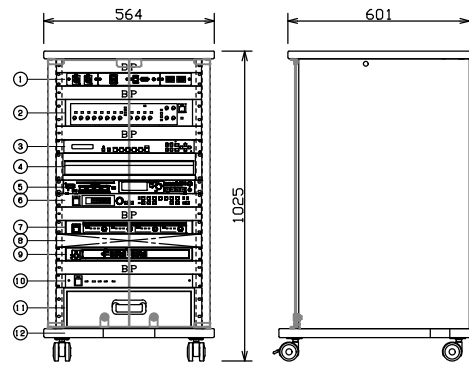
会議室 AV設備 平面配線図 S=1/100



記号	名称	備考
AV	AV操作ワゴン	
⊠	メインスピーカー	
⊙	天井スピーカー	
86	86型液晶モニター (壁掛型)	
Y	ワイヤレスアンテナ	
⊠	AV操作ワゴン接続盤	

(注記)
 1. 特記なき配線配管は下記による。
 S 4S6-EM (PF22)
 5C EM-5C-FB (PF16)
 U EM-UTPCat6 (PF16)
 2. 二重天井内はこしがし配線とする。
 3. 立上げ立下げは適合する配管にて保護すること。

AV AV操作ワゴン

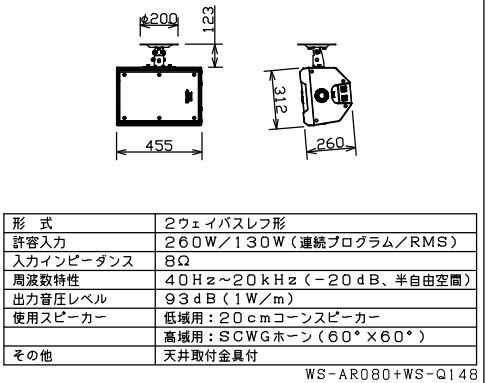


番号	名称	数量	備考
①	外部入力パネル	1	
②	デジタルミキサー	1	WR-DX002
③	デジタルマルチスイッチャー	1	MSD-S51
④	BD/DVDレコーダー	1	DMR-4W102
⑤	CD/メモリーレコーダー	1	SS-CDR250N
⑥	デジタルマルチプロセッサー (DMP)	1	WZ-DM304
⑦	80W×4パワーアンプ	1	WP-DA114
⑧	出力制御ユニット	1	
⑨	ワイヤレス受信機 (2波)	1	WX-UR502
⑩	電源制御ユニット	1	WU-LP067
⑪	引出ユニット	1	EIA-D3
⑫	収納卓	1	EIA-K20B

外部入力パネル	使用コネクター
ミニDサブ15ピン×1, XLR3-31-F77×2	ステレオミニジャック×1, HDMI×1, ACコンセント×2
デジタルミキサー	周波数特性 20Hz~20kHz 入力 モノラル×8, ステレオ×4 出力 メイン×2, モニラル×2, REC×1 機能 ハウリングサプレッサー×4, EQ×8, VCAX×4 ステレオミュート (オート/マニュアル), パターン制御 (4)
AD/DA変換	24bit
デジタルマルチスイッチャー	電源電圧 AC100V~240V±10%, 50/60Hz±3Hz 映像入力 HDMI/DVI 5系統, アナログ 1系統 映像出力 HDMI/DVI 1系統, HDBaseT 1系統 音声入力 デジタル 5系統, アナログ 3系統 音声出力 デジタル 1系統×2分配, アナログ 1系統 機能 動き追従1/2変換, アスペクト保持, 画像調整, プリセットメモリー
BD/DVDレコーダ	電源・消費電力 AC100V 50/60Hz・24W 録画可能ディスク BD-RE, BD-R, DVD-RAM, DVD-R, DVD-R DL, DVD-RW, 内蔵HDD ハードディスク容量 1TB チューナー数 3個 入出力端子・その他端子 HDMI AV出力×1・USB端子×2, LAN端子×1

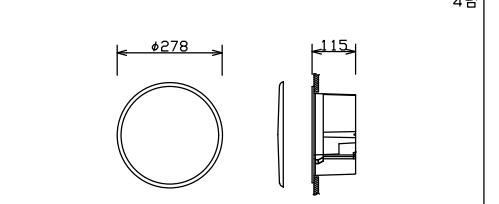
CD/メモリーレコーダー	80W×4パワーアンプ
録音/再生メディア SDカード, SDHCカード, SDXCカード, USBメモリー 録音/再生フォーマット CR-R, CD-R-DA, CD-RW, CD-RW-DA 録音/再生フォーマット MP3, WAV, CD-DA 入力 アナログバランス入力, アナログアンバランス入力 出力 デジタル出力 アナログバランス出力, アナログアンバランス出力 ヘッドホン出力, デジタル出力	定格出力 80W×4 (8Ω), 110W×4 (4Ω) 220V×2 (BTL)
デジタルマルチプロセッサー (DMP)	周波数特性 20Hz~20kHz クロストーク -70dB以下 (1kHz)
80W×4パワーアンプ	周波数特性 20Hz~20kHz 出力制御ユニット スピーカー ON/OFF 4回路 ワイヤレス受信機 (2波) アンテナ入力 50Ω 2系統2回路 チャンネル出力 -20dB 600Ω (不平衡) 2回路 受信周波数 チューナー1台ごと30波から設定 周波数特性 50Hz~10kHz ミキシング出力 -20dB/-60dB切替式600Ω (不平衡) 待機時低消費電力機能 解除/6dB設定/12dB設定 その他 電池残量表示: 3段階, チャンネルスキャン機能付き
電源制御ユニット	ACコンセント 電源非連動×2, 電源連動×6, (全コンセント合計最大40A (20A×2) 以下)
収納卓	本体 非塩化ビニル板, 標準色 (ライトグレー, ダークグレー) 強化ガラス, 鍵付 接続ケーブル5m

⊠ メインスピーカー 2式



WS-AR080+WS-Q148

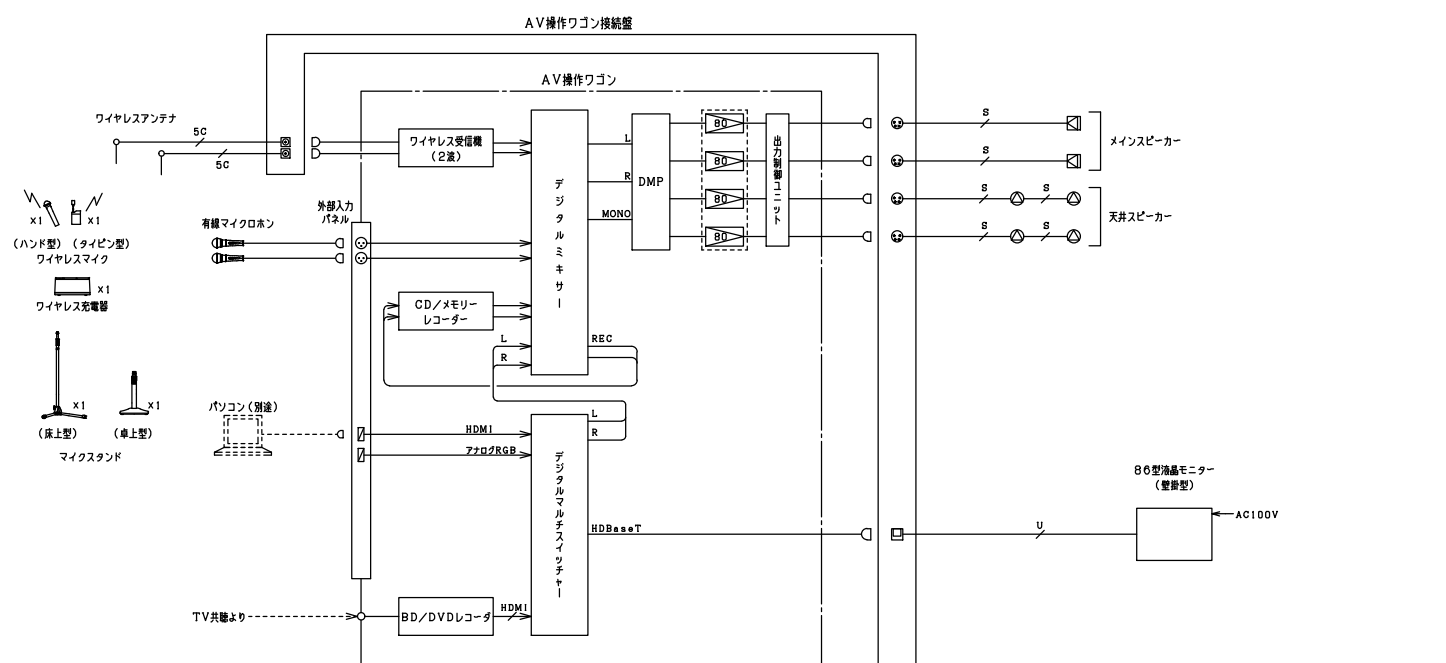
⊙ 天井埋込スピーカー 4台



形式	フルレンジ密閉型
許容入力	120W/60W (連続プログラム/RMS)
入力インピーダンス	8Ω
周波数特性	110Hz~19kHz
出力音圧レベル	87dB (1m/1W)
指向特性	120° (2kHz)
使用スピーカー	12cmデュアルドライバーユニット

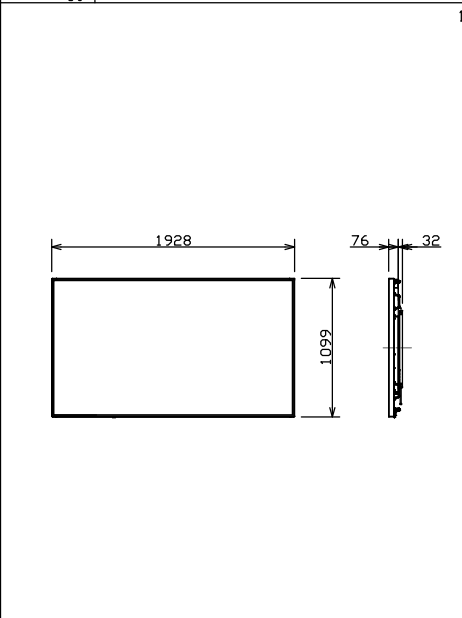
WS-A22

2分割 会議室 AV設備 システム図



(注記)
 1. 特記なき配線配管は下記による。
 S 4S6-EM (PF22)
 5C EM-5C-FB (PF16)
 U EM-UTPCat6 (PF16)
 2. 二重天井内はこしがし配線とする。
 3. 立上げ立下げは適合する配管にて保護すること。

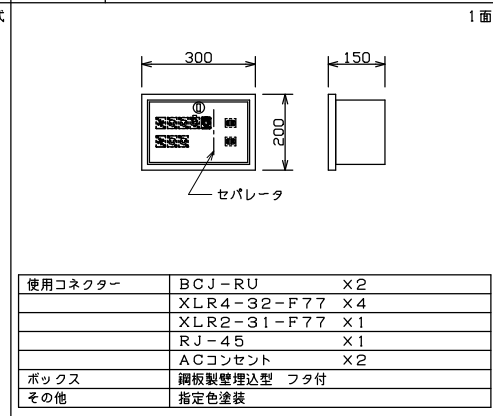
86 86型液晶モニター (壁掛型)



電源・消費電力	AC100V ±10% 50Hz/60Hz 480W
画面サイズ・画素数	86V型 16:9 3840×2160画素
液晶パネル・バックライト	IPSパネル E-LED
輝度・コントラスト	500cd/m ² 1200:1
入出力端子	HDMI入力, DisplayPort入力/出力, DVI-D入力, PC入力, シリアル入力, IR入力/出力, 音声入力/出力, USB
スロット	Intel SDM仕様対応
DIGITAL LINK/LAN	RJ45 ネットワーク接続用, P.Link対応
設置方向・設置角度	縦/横 傾: 前傾20度まで, 後傾20度まで, 後傾20度まで
備考	4K USBメディアプレーヤー, データクローニング, マルチ画面表示, HDR対応, Intel SDM, 24時間連続稼働
その他	壁掛金具共

TH-86SQ1J+FWH-SS90

AV操作ワゴン接続盤



セパレータ

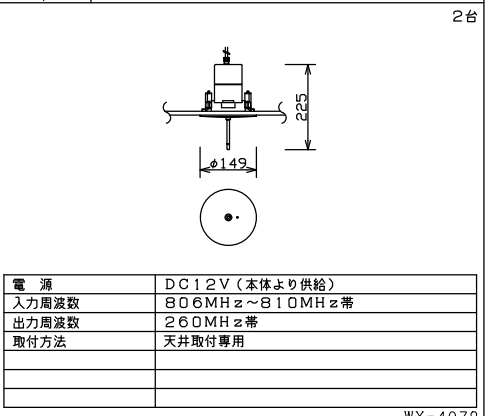
使用コネクター	BCJ-RU ×2 XLR4-32-F77 ×4 XLR2-31-F77 ×1 RJ-45 ×1 ACコンセント ×2
ボックス	鋼板製壁埋込型 フタ付
その他	指定色塗装

有線マイクロホン



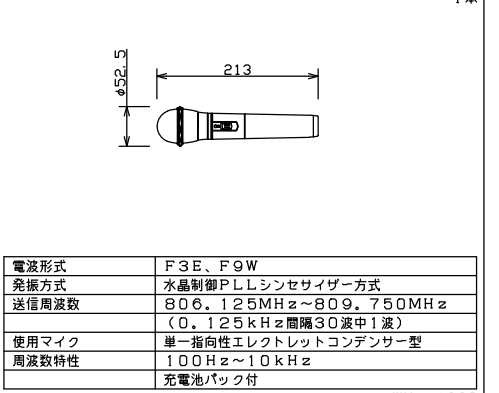
WM-D170SW-K

ワイヤレスアンテナ



WX-4970

ワイヤレスマイク (ハンド型)



WX-4100B

約130㎡2分割使用_フラットパネル使用

<p>ワイヤレスマイク (タイピン型) 1本</p>  <table border="1" data-bbox="121 485 557 611"> <tr><td>電波型式</td><td>F3E、F9W</td></tr> <tr><td>発振方式</td><td>水晶制御PLLシンセサイザー方式</td></tr> <tr><td>送信周波数</td><td>806.125MHz～809.750MHz (0.125kHz間隔30波中1波)</td></tr> <tr><td>使用マイク</td><td>単一指向性エレクトレットコンデンサー型</td></tr> <tr><td>周波数特性</td><td>100Hz～10kHz</td></tr> <tr><td>その他</td><td>充電電池パック付</td></tr> </table> <p>WX-4300B</p>	電波型式	F3E、F9W	発振方式	水晶制御PLLシンセサイザー方式	送信周波数	806.125MHz～809.750MHz (0.125kHz間隔30波中1波)	使用マイク	単一指向性エレクトレットコンデンサー型	周波数特性	100Hz～10kHz	その他	充電電池パック付							
電波型式	F3E、F9W																		
発振方式	水晶制御PLLシンセサイザー方式																		
送信周波数	806.125MHz～809.750MHz (0.125kHz間隔30波中1波)																		
使用マイク	単一指向性エレクトレットコンデンサー型																		
周波数特性	100Hz～10kHz																		
その他	充電電池パック付																		
<p>ワイヤレス充電器 1台</p>  <table border="1" data-bbox="121 909 557 1035"> <tr><td>電源</td><td>AC100V 50/60Hz</td></tr> <tr><td>充電方式</td><td>非接触充電方式</td></tr> <tr><td>充電本数</td><td>同時2本</td></tr> <tr><td></td><td></td></tr> <tr><td></td><td></td></tr> </table> <p>WX-4450</p>	電源	AC100V 50/60Hz	充電方式	非接触充電方式	充電本数	同時2本													
電源	AC100V 50/60Hz																		
充電方式	非接触充電方式																		
充電本数	同時2本																		
<p>マイクスタンド (卓上型) 1台</p>  <table border="1" data-bbox="121 1335 557 1461"> <tr><td>スタンドねじ</td><td>PF1/2×14</td></tr> <tr><td></td><td></td></tr> <tr><td></td><td></td></tr> <tr><td></td><td></td></tr> </table> <p>WN-DS120</p>	スタンドねじ	PF1/2×14																	
スタンドねじ	PF1/2×14																		
<p>マイクスタンド (床上型) 1台</p>  <table border="1" data-bbox="121 1755 557 1881"> <tr><td>スタンドねじ</td><td>3/8-16UNC PF1/2×14 (交換ねじ使用時)</td></tr> <tr><td></td><td></td></tr> <tr><td></td><td></td></tr> <tr><td></td><td></td></tr> </table> <p>WN-FS140</p>	スタンドねじ	3/8-16UNC PF1/2×14 (交換ねじ使用時)																	
スタンドねじ	3/8-16UNC PF1/2×14 (交換ねじ使用時)																		