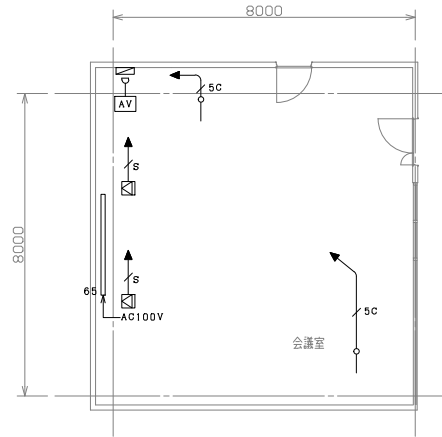


音響設備 固定/映像設備 移動

会議室 AV設備 平面配線図 S=1/100

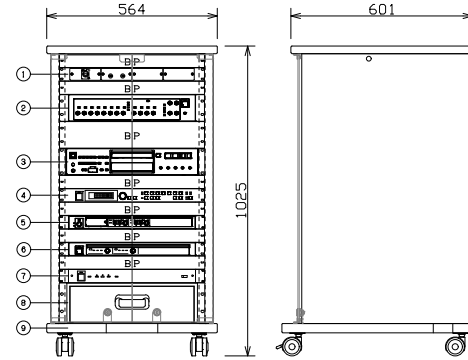


記号	名称	備考
AV	音響ワゴン	
Ⓢ	メインスピーカー	
Ⓢ	天井スピーカー	
AV	レーザー液晶プロジェクター (移動型)	
100M	100型スクリーン (移動型)	
Y	ワイヤレスアンテナ	
AV	音響ワゴン接続盤	

(注記)

- 特記なき配線配管は下記による。
 ① 4S8-EM (PF22)
 ② EM-5C-FB (PF16)
- 二重天井内はこしがし配線とする。
- 立上げ立下げは適合する配管にて保護すること。

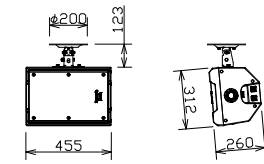
AV 音響ワゴン



番号	名称	員数	備考
①	外部入力パネル	1	
②	デジタルミキサー	1	WR-DX002
③	CDプレーヤー	1	CD-200SB
④	デジタルマルチプロセッサ (DMP)	1	WZ-DM304
⑤	ワイヤレス受信機 (2波)	1	WX-UR502
⑥	80W+80Wパワーアンプ	1	WP-DA112
⑦	電源制御ユニット	1	WU-L67
⑧	引出ユニット	1	E1A-D3
⑨	収納ワゴン	1	E1A-K20B

外部入力パネル	使用コネクター	XLR3-31-F77X1, RCAX2
デジタルミキサー	周波数特性	20Hz~20kHz (ステレオ) 300Hz~20kHz (モノラル)
入力	モノラルX8, ステレオX4	
出力	メインX2, モノラルX2, REC X1	
機能	ハウリングサプレッサーX4, EQX8, VCAX4	
AD/DA変換	24bit	
CDプレーヤー	対応メディア	CD, CD-R, CD-RW, USB, SD, SDHC
再生可能フォーマット	オーディオ	CD-DA, MP2, MP3, WAV, AAC, WMA
周波数特性	アナログ出力, デジタル出力	20Hz~20kHz
SN比	90dB以上	
ダイナミックレンジ	90dB以上	
デジタルマルチプロセッサ (DMP)	周波数特性	20Hz~20kHz
出力	3ch入力 4ch出力	
ユーザメモリー数	8パターン	
外部制御方式	機能	RS-232C (D-SUB 9ピン) ハウリングサプレッサー, テイレイ, パラメトリックイコライザー 27バンドイコライザー, オートマイクレベルコントローラー コンプレッサー, リミッター, サブハーローパスフィルター
ワイヤレス受信機 (2波)	アンテナ入力	50Ω 2系統2回路
チャンネル出力	受信周波数	-20dB 600Ω (不平衡) 2回路 チューナー1台ごと30波から設定
周波数特性	周波数特性	50Hz~10kHz
ミキシング出力	待機時温低減機能	-20dB/-60dB切替600Ω (不平衡) 解除/6dB設定/12dB設定
その他	その他	電池残量表示: 3段階, チャンネルスキャン機能付き 80W+80Wパワーアンプ 定格出力 80W+80W (8Ω) 110W+110W (4Ω), 220W (BTL) 周波数特性 20Hz~20kHz クロストーク -70dB以下 (1kHz)
電源制御ユニット	電源制御ユニット	電源非連動X3, 電源連動X9 (金コンセント合計最大40A以下)
収納ワゴン	本体	非指造化紙板, 標準色 (ライトグレー, ダークグレー) 強化ガラス, 鍵付/接続ケーブル5m

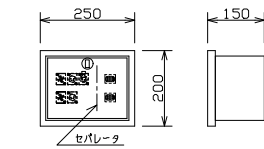
メインスピーカー 2式



形式	2ウェイバスレフ形
許容入力	260W/130W (連続プログラム/RMS)
入力インピーダンス	8Ω
周波数特性	40Hz~20kHz (-20dB, 半自由空間)
出力音圧レベル	93dB (1W/m)
使用スピーカー	低域用: 20cmコーンスピーカー 高域用: SCWGホーン (60°x60°)
その他	天井取付金具付

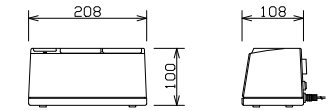
WS-AR080+WS-Q148

AV操作ワゴン接続盤 1面



使用コネクター	BCJ-RU X2
	XLR4-32-F77 X2
	XLR2-31-F77 X1
	ACコンセント (アース付) X2
ボックス	鋼板製壁埋込型扉付
仕上げ	指定色塗装

ワイヤレス充電器 1台

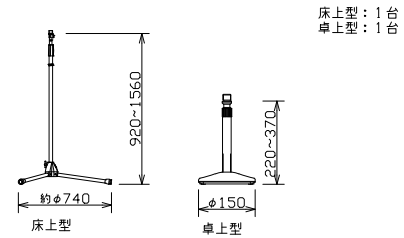


電源	AC100V 50/60Hz
充電方式	非接触充電方式
充電本数	同時2本

WX-4450

マイクロホンスタンド (床上型)

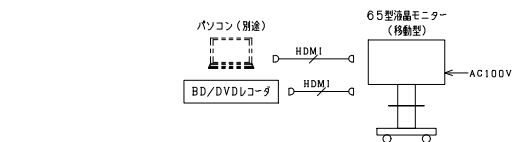
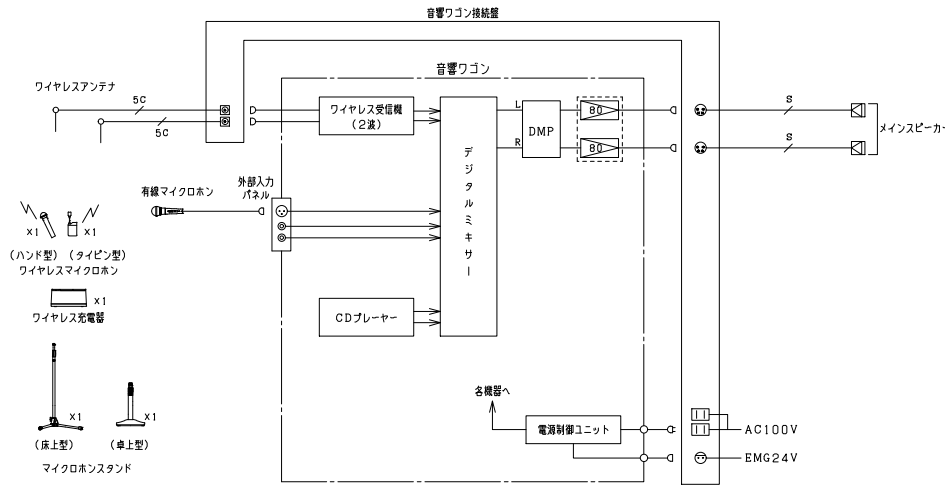
マイクロホンスタンド (卓上型)



床上型	スタンドねじ	3/8-16UNC
		PF1/2x1.4 (交換ねじ使用時)
卓上型	スタンドねじ	PF1/2x1.4

WN-FS140 (床上型) / WN-DS120 (卓上型)

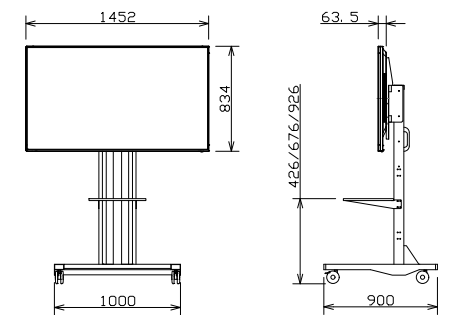
会議室 AV設備 システム図



(注記)

- 特記なき配線配管は下記による。
 ① 4S8-EM (PF22)
 ② EM-5C-FB (PF16)
- 二重天井内はこしがし配線とする。
- 立上げ立下げは適合する配管にて保護すること。

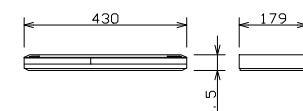
65型液晶モニター (移動型) 1台



電源・消費電力	AC100V 50Hz/60Hz 155W
画面サイズ・画素数	65V型 16:9 1920x1080画素
液晶パネル・バックライト	IPSパネル E-LED
輝度・コントラスト	450cd/m ² 1300:1
入力端子	HDMI入力, コンポジットビデオ入力/音声入力 (AV IN), DVI-D入力/出力, PC入力, シリアル入力/出力, 音声出力, USB
DIGITAL LINK	RJ45 ネットワーク接続用, PjLink対応X1
質量	約29.8kg
設置方向	横/縦共用 (回転: 横設置の状態から左右各45度)
設置角度	横: 前傾/後傾0~45度まで 縦: 前傾/後傾0~45度まで
備考	USBメモリーリーダー, コアファン2個/リフトアップ機構, 24時間録画可能
その他	移動式スタンド付

TH-65SF2J+FZS-70

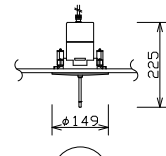
BD/DVDレコーダ 1台



電源	AC100V 50/60Hz
内蔵HDD	500GB
記録可能ディスク	BD-RE, BD-R, DVD-RAM, DVD-R DVD-R DL, DVD-RW
再生可能ディスク	内蔵HDD, BD-RE, BD-R, DVD-RAM, DVD-RW/+RW, DVD-R/+R, DVD-R, DVD-DL, DVD-Video
受信チャンネル	地上デジタル, BS/110度CSデジタル
LAN端子	有線LAN

DMR-BRW550

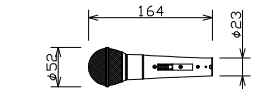
ワイヤレスアンテナ 2台



電源	DC12V (本体より供給)
入力周波数	806MHz~810MHz帯
出力周波数	260MHz帯
取付方法	天井取付専用

WX-4970

有線マイクロホン 1本

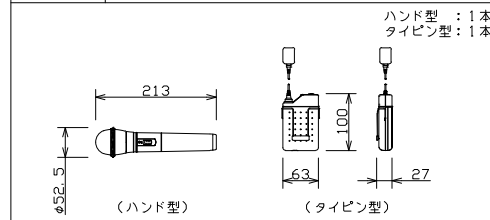


形式	ダイナミック型
感度	-52dB
周波数特性	70Hz~16kHz
指向特性	ハイパーカーディオイド
出力インピーダンス	300Ω (平衡型)
その他	延長ケーブル5m付

WM-D170SW-K

ワイヤレスマイク (ハンド型)

ワイヤレスマイク (タイピン型)



電波形式	F3E, F9W
発振方式	水晶制御PLLシンセサイザ方式
送信周波数	806, 125MHz~809, 750MHz (0, 125kHz間隔30波中1波)
使用マイク	単一指向性エレクトレットコンデンサ型
周波数特性	100Hz~10kHz
その他	充電電池バック付

WX-4100B (ハンド型) / WX-4300B (タイピン型)