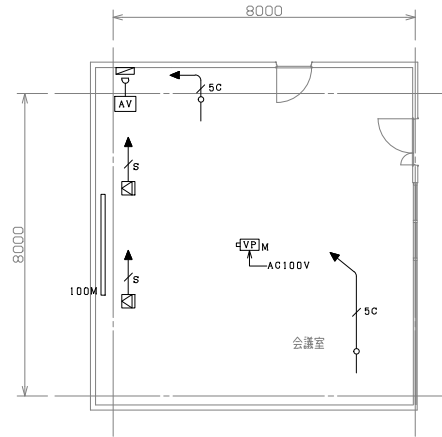


音響設備 固定/映像設備 移動

会議室 AV設備 平面配線図 S=1/100

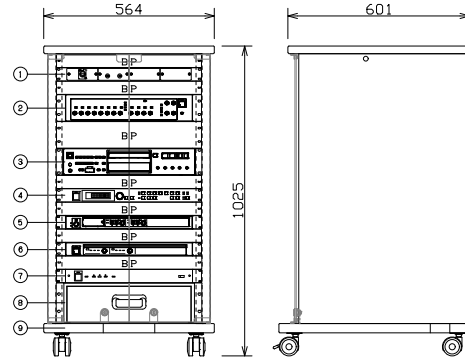


記号	名称	備考
AV	音響ワゴン	
SP	メインスピーカー	
TR	天井スピーカー	
VP	レーザー液晶プロジェクター (移動型)	
SCR	100型スクリーン (移動型)	
WA	ワイヤレスアンテナ	
WR	音響ワゴン接続盤	

(注記)

- 特記なき配線配管は下記による。
 4S8-EM (PF22)
 EM-5C-FB (PF16)
- 二重天井内はこしがし配線とする。
- 立上げ立下げは適合する配管にて保護すること。

AV 音響ワゴン



番号	名称	員数	備考
①	外部入力パネル	1	
②	デジタルミキサー	1	WR-DX002
③	CDプレーヤー	1	CD-200SB
④	デジタルマルチプロセッサ (DMP)	1	WZ-DM304
⑤	ワイヤレス受信機 (2波)	1	WX-UR502
⑥	80W+80Wパワースタンプ	1	WP-DA112
⑦	電源制御ユニット	1	WU-L67
⑧	引出ユニット	1	EIA-D3
⑨	収納ワゴン	1	EIA-K20B

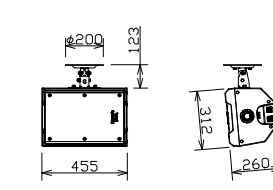
外部入力パネル	XLR3-31-F77X1, RCAX2
使用コネクタ	
デジタルミキサー	
周波数特性	20Hz~20kHz (ステレオ) 300Hz~20kHz (モノラル)
入力	モノラルX8, ステレオX4
出力	メインX2, モノラルX2, REC X1
機能	ハウリングサプレッサーX4, EQX8, VCAX4
A/D変換	24bit
CDプレーヤー	
対応メディア	CD, CD-R, CD-RW, USB, SD, SDHC
再生可能フォーマット	CD-DA, MP2, MP3, WAV, AAC, WMA
オーディオ	アナログ出力, デジタル出力
周波数特性	20Hz~20kHz
SN比	90dB以上
ダイナミックレンジ	90dB以上
デジタルマルチプロセッサ (DMP)	
周波数特性	20Hz~20kHz
入出力	3ch入力 4ch出力
ユーザーメモリー数	8パターン
	(D-SUB15ピン メイク接続コントロール可能)
外部制御方式	RS-232C (D-SUB 9ピン)
機能	ハウリングサプレッサー, デレイ, パラメトリックイコライザー 27バンドイコライザー, オートマイクレベルコントローラー コンプレッサー, リミッター, サブハーローパスフィルター

ワイヤレス受信機 (2波)	
アンテナ入力	50Ω 2系統2回路
チャンネル出力	-20dB 600Ω (不平衡) 2回路
受信周波数	チューナー1台ごと30波から設定
周波数特性	50Hz~10kHz
ミキシング出力	-20dB/-60dB切替600Ω (不平衡)
待機時受信低減機能	解除/6dB設定/12dB設定
その他	電池残量表示: 3段階, チャンネルスキャン機能付き
80W+80Wパワースタンプ	
定格出力	80W+80W (8Ω) 110W+110W (4Ω), 220W (BTL)
周波数特性	20Hz~20kHz
クロストーク	-70dB以下 (1kHz)
電源制御ユニット	
A/Cコンセント	電源非連動X3, 電源連動X9 (金コンセント合計最大40A以下)
収納ワゴン	
本体	非塩化板, 標準色 (ライトグレー, ダークグレー) 強化ガラス, 鍵付/接続ケーブル5m

BD/DVDレコーダ

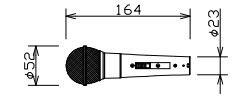
電源	AC100V 50/60Hz
内蔵HDD	500GB
記録可能ディスク	BD-RE, BD-R, DVD-RAM, DVD-R DVD-R DL, DVD-RW
再生可能ディスク	内蔵HDD, BD-RE, BD-R, DVD-RAM, DVD-RW/+RW, DVD-R/+R, DVD-R, DVD-DL, DVD-Video
受信チャンネル	地上デジタル, BS/110度CSデジタル
LAN端子	有線LAN
DMR-BRW550	

メインスピーカー



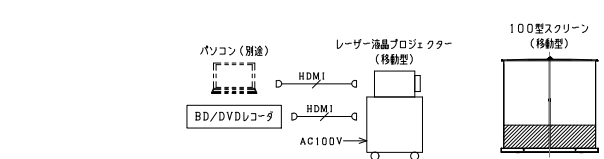
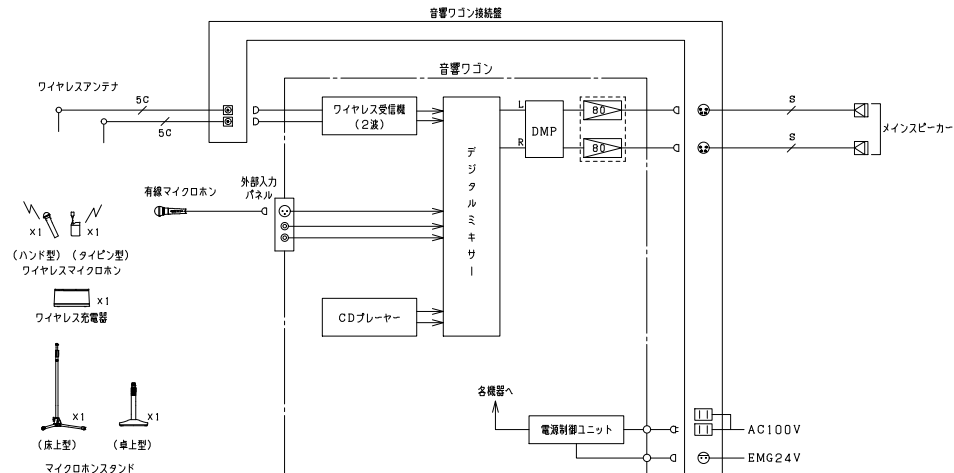
形式	2ウェイバスレフ形
許容入力	260W/130W (連続プログラム/RMS)
入力インピーダンス	8Ω
周波数特性	40Hz~20kHz (-20dB, 半自由空間)
出力音圧レベル	93dB (1W/m)
使用スピーカー	低域用: 20cmコンセンスピーカー 高域用: SCWGホーン (60°×60°)
その他	天井取付金具付
WS-AR080+WS-Q148	

有線マイクロホン



形式	ダイナミック型
感度	-52dB
周波数特性	70Hz~16kHz
指向特性	ハイパーカードィオイド
出力インピーダンス	300Ω (平衡型)
その他	延長ケーブル5m付
WM-D170SW-K	

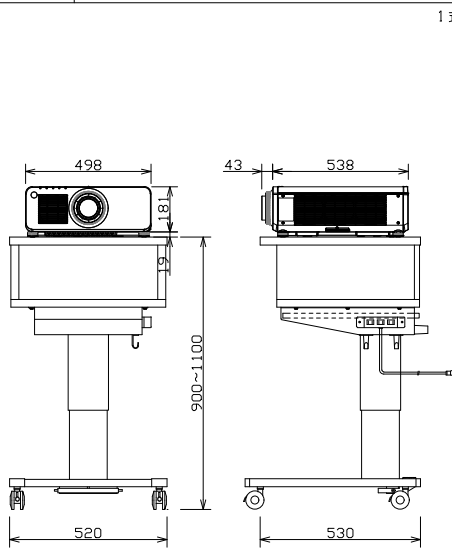
会議室 AV設備 システム図



(注記)

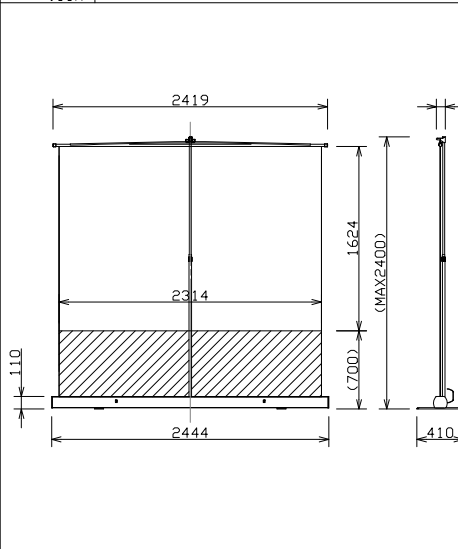
- 特記なき配線配管は下記による。
 4S8-EM (PF22)
 EM-5C-FB (PF16)
- 二重天井内はこしがし配線とする。
- 立上げ立下げは適合する配管にて保護すること。

VP レーザー液晶プロジェクター (移動型)



電源	AC100V 50Hz/60Hz
表示デバイス	DLPチップ1枚 DLP方式
光源	レーザーダイオード (クラス1)
レンズ	電動ズーム・電動フォーカス方式
光出力	50型~600型 (アスペクト比 16:10時) 6200lm (センター)/6000lm
解像度	1920ドット×1200ドット
接続端子	SDI入力, HDMI入力, DVI-D入力, RGB入力 (BNCX5/高密度D-Sub15P・X型型), シリアル入力/出力, リモート入力/出力, LAN/デジタルリンク端子
備考	レーザー光源, 光輪シフト機能, コントラスト変動&ショットターニング機能
移動型ワゴン	3口コンセント スライド式サイドトレイ付
PT-RZ660JW+AS-900	

SCR 100型スクリーン (16:10) 移動型



スクリーン生地	イメージ部: ホワイト系生地 (防炎品) 下黒部: PET (黒)
映写可能最大型数	NTSCタイプ (4:3) = 103型 HDタイプ (16:9) = 103型 WXGAタイプ (16:10) = 106型
主材質	ケース部: アルミ / 生地部: PVC, PET
塗装色	ブラック
質量	約11.5kg
MS-103FN	

AV操作ワゴン接続盤

使用コネクタ	BCJ-RU X2 XLR4-32-F77 X2 XLR2-31-F77 X1 A/Cコンセント (アース付) X2
ボックス	鋼板製埋込型
仕上げ	指定色塗装
WX-4450	

ワイヤレスアンテナ

電源	DC12V (本体より供給)
入力周波数	806MHz~810MHz帯
出力周波数	260MHz帯
取付方法	天井取付専用
WX-4970	

ワイヤレス充電器

電源	AC100V 50/60Hz
充電方式	非接触充電方式
充電本数	同時2本
WX-4450	

マイクロホンスタンド (床上型)

床上型	WN-FS140 (床上型) / WN-DS120 (卓上型)
スタンドねじ	3/8-16UNC PF1/2×1.4 (交換ねじ使用時)
卓上型	
スタンドねじ	PF1/2×1.4
音響設備 固定/映像設備 移動 18.11.13	