

非常・業務兼用放送架

部号	名称	数量	備考
①	非常操作ユニット(20局+1系)	1	WK-ER500A
②	ミキサーユニット	1	WU-M60A, WU-T60B
③	CDプレーヤー(スペース)	1	
④	プログラムミュージックレコーダー	1	WZ-PT340
⑤	有線チューナー(スペース)	1	
⑥	デジタルアンプ(240W)	1	WU-PD122
⑦	非常電源ユニット	1	WP-570B
⑧	蓄電池	1	NCB-600
⑨	電源制御ユニット	1	WU-L02
⑩	入出力制御ユニット	1	WU-ER550
⑪	出力制御ユニット(20局線)	1	WU-ER552
⑫	出納架	1	WL-8000A 兼セット品

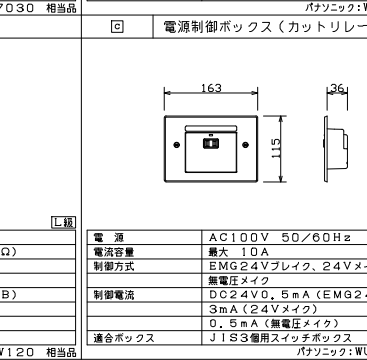
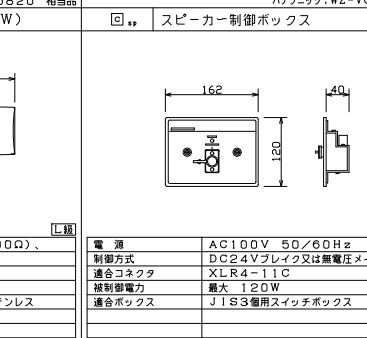
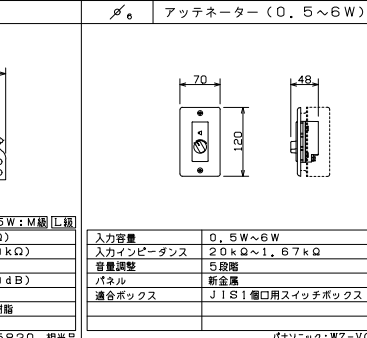
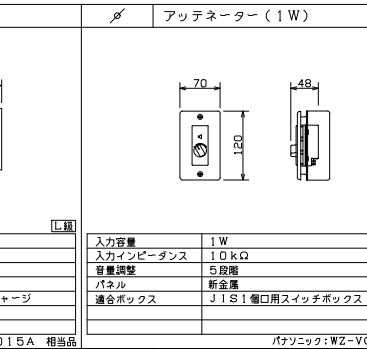
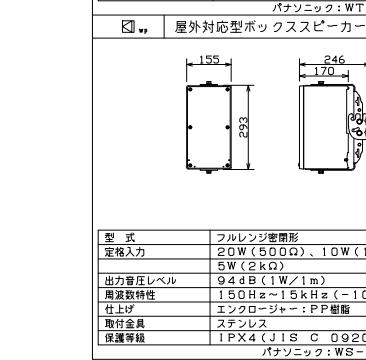
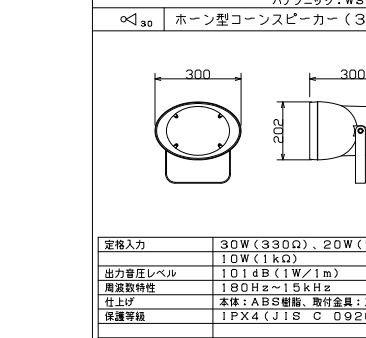
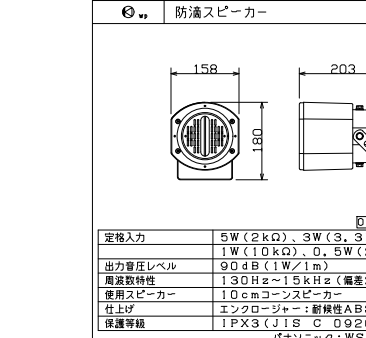
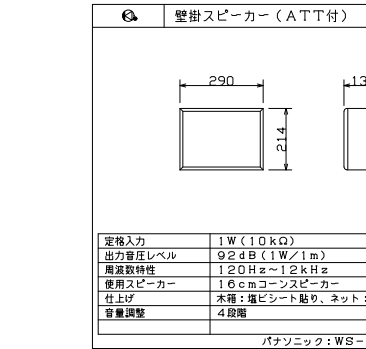
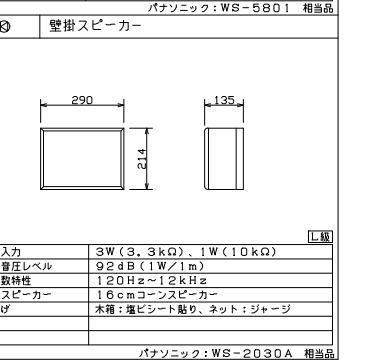
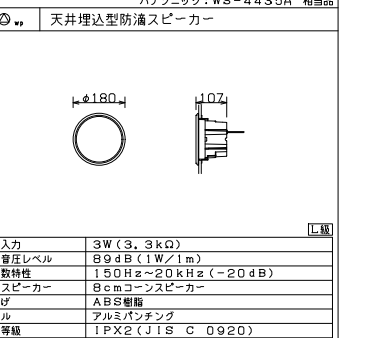
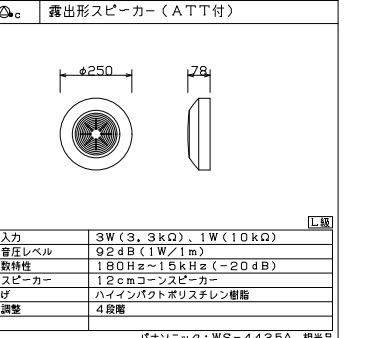
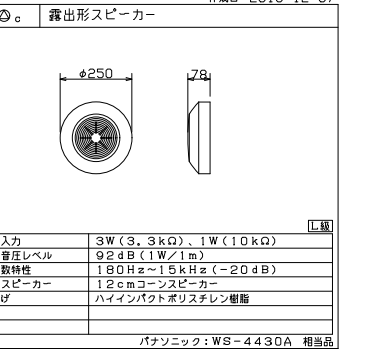
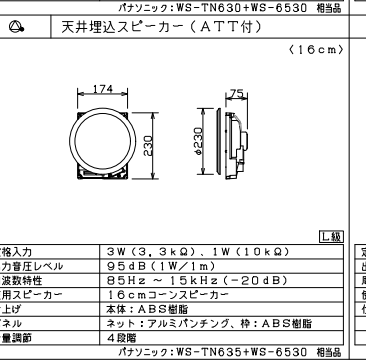
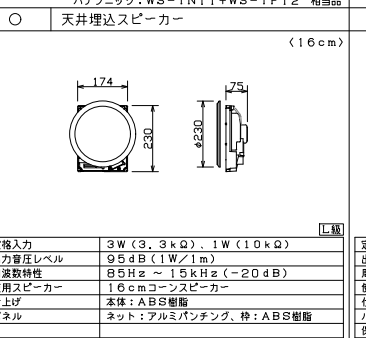
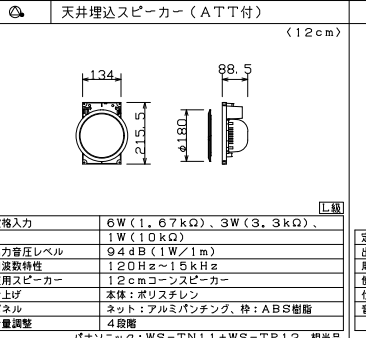
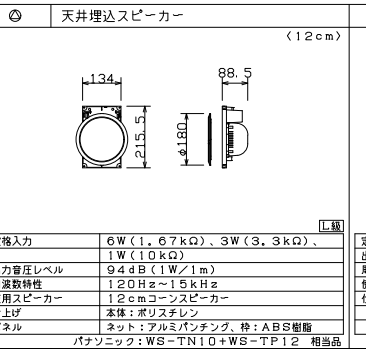
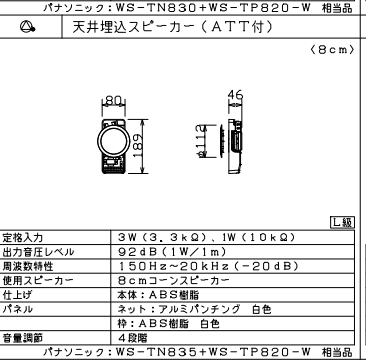
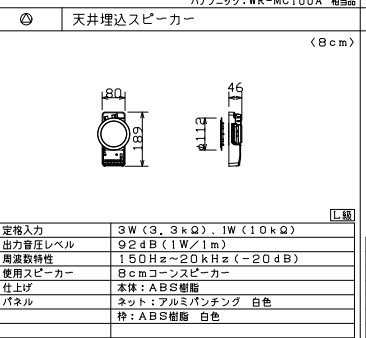
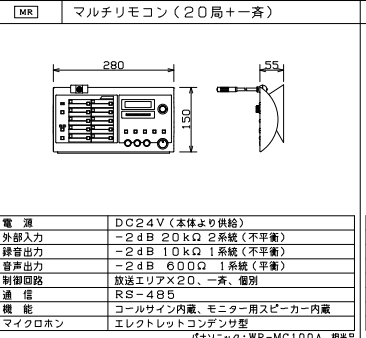
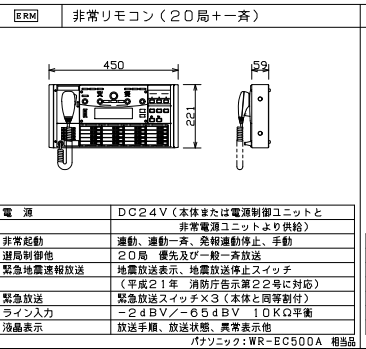
BP: ブランクパネル

規格
適合規格 AC100V 50/60Hz
電源 240W
定格出力 240W
非常局数 20局
局線数 20局線
非常操作ユニット(音声警告音内蔵)
非常起動 遠動、遠動一斉、発報遠動停止、手動
遠動制御 20局、緊急放送X3、優先及び一斉一斉放送
緊急地震速報放送 地震放送表示、地震放送停止スイッチ、地震放送起動(平成21年消防庁告示第22号に準拠)
音声入力 マイク、ミキサー、チャイム、メージング等
出火警報情報 100個(地下5層~40層、E.L.V. 階段他)
標準 [日本語] / [日本語+英語]
オプション(有償) [日本語] / [日本語+英語] / [日本語+英語+中国語] / [日本語+英語+中国語+韓国語] (SDカード付)
緊急・業務内蔵音源 20局 地震放送 サイレン 訓練火災 警報放送
音エネ放送 階層放送他
緊急放送スイッチ 3個: 内蔵音源及び放送回路の前付
ローカルアンプ制御 緊急放送時にローカルアンプ電源遮断出力を設定可能
コールサイン 上り4音/下り4音
オトリリレー/コイル 6個内蔵: 上り2音 下り2音他

ミキサーユニット
入力回路 マイクX2 ラインX6
出力回路 ラインX2 録音X1
その他 AM/FMチューナー内蔵
プログラムミュージックレコーダー
プログラムタイマー 通夜/年周スケジュール設定可能
時刻補正入力 遠動±0.7秒以内(25℃)
時刻補正機能 NTPサーバー、時計時、時報音、地点
記録メディア SD/SDHCメモリーカード 2GB~32GB
音声ファイルフォーマット WAV 44.1kHzサンプリング 16bit/24bit/32bit
音源ファイル 255ファイル
最大録音時間 最大105時間(32GB使用時)
内蔵音源 8音源定
(ウェストミンスター各種、コールサイン他)

外部制御入力 8回路
制御出力 10回路、動作中出力X1回路
その他(付加機能) ライン入力(内蔵・SD音源ミキシング機能付き)
デジタルアンプ
定格出力 240W(120W+120W並列接続時)
周波数特性 50Hz~15kHz
異常制御出力 2端子(内部並列)
非常電源ユニット(音声警告音内蔵)
蓄電池 ニッケル水素電池(リチウム充電方式)
電源制御ユニット
電源 AC100V 38A(A及びB系統合計)
コンセント 非常用X2 ACコンセントX8
DC電源出力 DC24V 最大3.6A
入出力制御ユニット
入力 非常リモコンX8、リモコンマイクX6、外部制御X10
マルチリモコンX8、BGM、チャイム等
汎用出力 10(リレー+接触X5、オープンコレクタX5)
出力制御ユニット(20局線)
240W(200W/回路)
スピーカー端子 20回路
自火報警入力 20
PA入力 4
非常制御信号 2系統(EMG24Vブレイク信号)
4回路

注意: 本図は参考図です。ご利用者の責任の下に件名に合わせたシステム構築を行い必要な箇所を編集後、ご利用ください。



注意: 本図は参考図です。ご利用者の責任の下に件名に合わせたシステム構築を行い必要な箇所を編集後、ご利用ください。

非常放送設備 スタンダードラック 20局 240W